



40842

MEMORIA DESCRIPTIVA
de
MODELO DE UTILIDAD
por VEINTE años
en ESPAÑA-

por : "APARATO PARA TORREFACCION DE CAFE"

a nombre de : D. Natalio Bosch Ferragut, de nacionalidad española.

domiciliado en : Palma de Mallorca (Baleares), calle Heroes de Manacor, 191.



El objeto de la presente solicitud de Modelo de Utilidad se refiere a un aparato para torrefacción de café, cuyas características de novedad le confieren la cualidad de aportar a la función a que se destina, las siguientes ventajas :

5

a.- No hay contacto directo entre los gases provenientes de la combustión y el bombo esférico en el que se introducen las semillas.

b.- La envolvente superior es susceptible de ser reti-



10 rada por giro sobre un eje, lo cual es cómodo por ir convenientemente contrapesada.

c.- El bombo queda libre para sus operaciones de carga y descarga.

d.- Es accionable a mano o a motor.

15 e.- Posee dispositivo regulador de tiro.

El Modelo de Utilidad que se solicita, consiste en un hogar cilíndrico de dos cuerpos, de los que el inferior va forrado con revestimiento refractario, en tanto que el superior se continúa en tronco de cono terminando en una chimenea provista de mariposa reguladora de paso de gases.

20 Solidario con el cuerpo inferior va un fondo semiesférico que, en combinación con otro abovedado solidario al cuerpo superior, compone una cámara cerrada dentro de la que gira el bombo esférico.

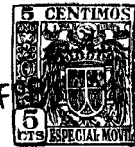
25 El bombo esférico gira sobre un eje que se apoya sobre medios cojinetes fijos al cuerpo inferior quedando aprisionado por otros medios cojinetes superiores fijos al cuerpo superior, llevando este eje, en uno de sus extremos, una manivela o polea para el accionamiento.

30 Este bombo es esférico y va provisto de numerosos y pequeños taladros, así como de una boca de carga obturable por una tapadera con el mismo radio de curvatura.

35 La parte superior va ligada a una U solidaria de dos palancas de primer género terminadas con contrapesos adecuados, constituyendo un conjunto oscilante sobre un eje fijo sobre el cuerpo inferior.

En el adjunto plano se ha representado una realización del Modelo efectuada de acuerdo con los principios enunciados.

40 Como puede apreciarse, el aparato consta de un hogar



cilíndrico compuesto por dos partes (1) y (2) que encajan entre sí. La parte inferior (1) va revestida de refractario (3) y posee emparrillado (4) para soportar el combustible. En la parte superior lleva el doble fondo (5) que en combinación con otro (6) de la parte superior constituye una cámara cerrada dentro de la que gira el bombo esférico (7) al cual no llegan directamente los gases de la combustión, sino que éstos calientan la envolvente que, a su vez, caldea dicho bombo.

La parte superior compuesta por los elementos (2) y (6) va ligada al sistema de palancas (8) y (9) contrapesadas convenientemente por los contrapesos (10) y (11) constituyendo un todo oscilante sobre el eje (12) con lo cual es susceptible de ser retirado dejando libre al bombo (7) para las operaciones de carga y descarga.

El cuerpo (2) se termina en la chimenea (13) provista de la mariposa de regulación de paso de gases (14).

La palanca (8) se prolonga hacia afuera terminando en la manivela de empujamiento (15).

El bombo (7) lleva la tapadera (16) que obtura la boca de carga y descarga.

Un electromotor (17) acciona al bombo (7) impulsándole a girar.

Este Modelo es realizable en cualesquiera formas, tamaños y materiales adecuados siendo susceptible de toda clase de modificaciones de detalle en tanto que éstas no alteren su fundamento.

N O T A

Los puntos esenciales que se reivindican, por ser propios y nuevos, para que sean objeto de este Modelo de Uti-



lidad, en España, por veinte años, son los siguientes :

75 1.-Aparato para torrefacción de café, caracterizado por que consiste en un hogar cilíndrico de dos cuerpos que encajan siendo solidario de cada uno de estos cuerpos un revestimiento o doble fondo, la mitad de cada uno, que constituyen entre ambos una cámara cerrada dentro de la que gira el bombo esférico.

80 2.-Aparato para torrefacción de café, caracterizado por que el cuerpo de hogar inferior va revestido de un forro refractario y el cuerpo superior termina en una chimenea provista de mariposa obturadora de gases.

85 3.-Aparato para torrefacción de café, caracterizado por que el bombo esférico interno va dotado de numerosos pequeños orificios y posee una tapadera obturadora de la boca de carga y descarga, siendo giratorio este bombo sobre muñones que se apoyan en medios cojinetes fijos al cuerpo inferior y quedan aprisionados por otros medios cojinetes del cuerpo superior.

90 4.-Aparato para torrefacción de café, caracterizado por que el cuerpo superior es solidario a un sistema de palancas debidamente contrapesadas que permiten la oscilación del conjunto sobre un eje fijo al cuerpo inferior.

5.-APARATO PARA TORREFACCION DE CAFE.

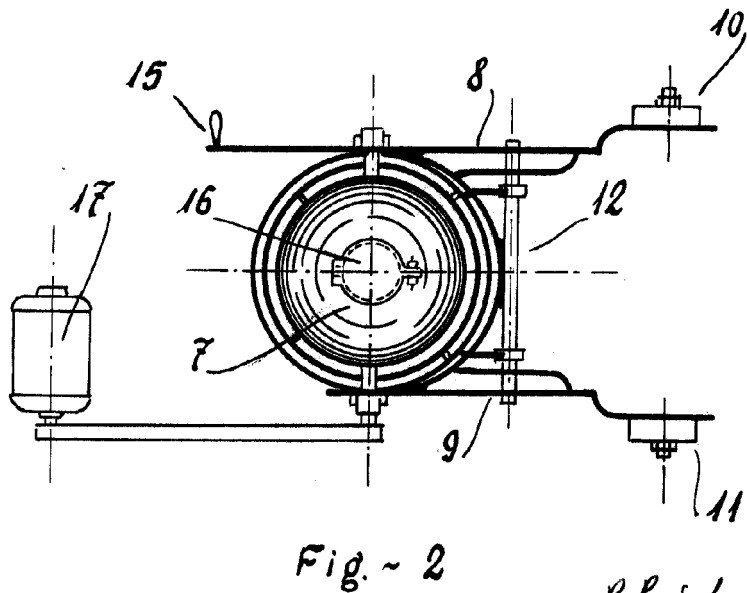
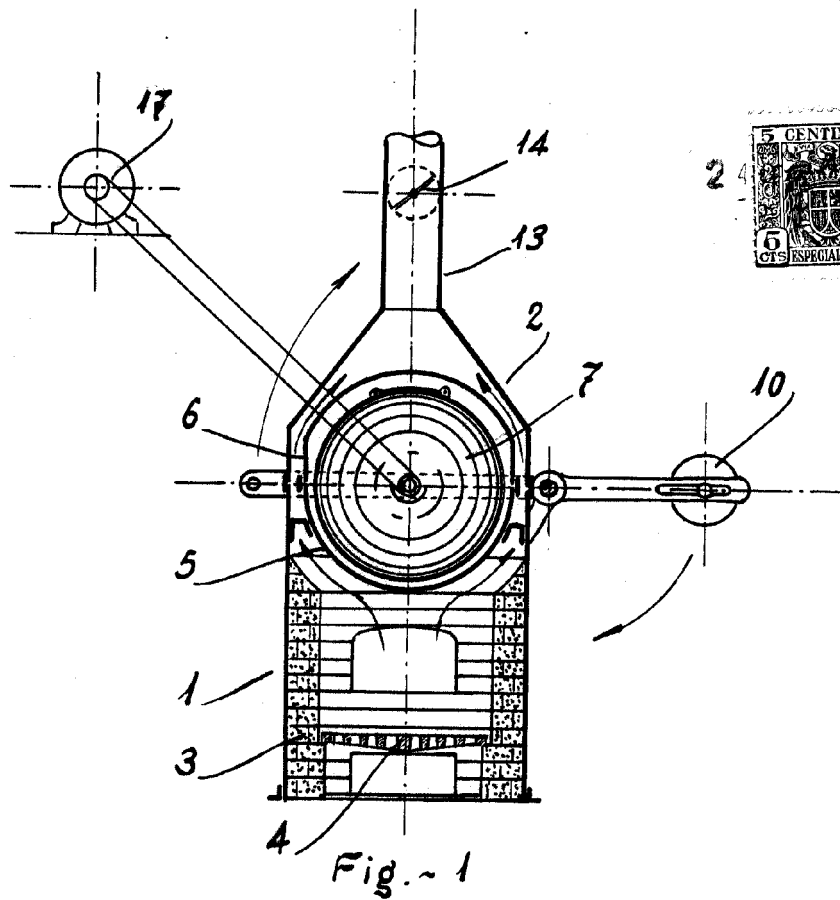
Todo ello tal y como se describe en la Memoria que antecede y se representa en el plano que se acompaña y a los fines especificados.

Consta esta Memoria de cuatro hojas escritas a máquina por una sola cara y de una hoja de planos.

Palma de Mallorca 24 de febrero de 1954

P.P. *J. J. J. J.*

40842



R.P. *J. J. J.*