

MODELO DE UTILIDAD

40839

MEMORIA DESCRIPTIVA

sobre:

«DISPOSITIVO DE SEGURIDAD PARA CUCHILLOS DESOLLADORES».

Solicitante: COMERCIAL ITALO-ESPAÑOLA, S.A.,
Entidad española, establecida en
BARCELONA, Vía Layetana, 45.

La presente invención se refiere a un dispositivo de seguridad para cuchillos desolladores de reses.

Como es sabido, en la operación de desollar las reses se utilizan cuchillos especiales de filo curvado.

5 La curvatura del filo tiene por objeto facilitar la labor y al propio tiempo aminorar los riesgos de dañar la piel que se quita, pero a pesar de ello se producen frecuentes cortes en la piel, con el consiguiente perjuicio, ante todo cuando el desollado se realiza con
10 rapidez, como es corriente.

El dispositivo de seguridad que constituye el objeto de la presente invención elimina por completo toda posibilidad de dañar la piel, caracterizándose el

40839

28 MAR



mismo, esencialmente, por estar constituido por una hoja, de cualquier material rígido, destinada a ser aplicada sobre la cara inferior del cuchillo y provista de un borde curvado, de curvatura correspondiente al filo del
5 cuchillo y de sección transversal en cuña, así como de medios para su fijación a la hoja del cuchillo.

Dichos medios de fijación están realizados preferentemente de modo que el borde curvado y de sección transversal en cuña de la hoja de seguridad mencionada pueda
10 quedar sujeto a variable separación del filo del cuchillo, al objeto de poder adaptarlo al desgaste de éste, y que la propia hoja pueda ser replegada hacia el mango del cuchillo para permitir el afilado normal de éste.

En los dibujos adjuntos se ilustra, a título de
15 ejemplo no limitativo, una forma de realización, mostrando:

Fig. 1 una vista del dispositivo de que se trata aplicado a un cuchillo desollador, el cual está representado con su cara inferior dispuesta hacia arriba;

20 Fig. 2 una vista del mismo cuchillo desollador de la Fig. 1 con el dispositivo de seguridad aplicado al mismo, pero teniendo la cara superior dispuesta hacia arriba;

Fig. 3 un corte transversal según III-III de la
25 Fig. 2, pero a mayor escala; y

Fig. 4 un corte transversal según IV-IV de la Fig. 2, también a mayor escala.

Con la referencia 1 se designa la hoja del cuchillo

40839

18 MAR



desollador y con 2 el mango del mismo. Dicha hoja va provista, como corrientemente, de un filo curvado 1' según puede apreciarse en las Figs. 1 y 2. Sobre la cara inferior de la hoja 1 del cuchillo mencionado está aplicada una hoja 3, de cualquier material rígido, que presenta un borde curvado 3', de curvatura correspondiente al filo 1' del cuchillo y de sección transversal en cuña determinada por una pestaña 3'' replegada en ángulo agudo sobre la propia hoja 3, conforme puede apreciarse en las Figs. 1, 3 y 4. La sujeción de la hoja 3 en el cuchillo 1 está realizada mediante un pasador de articulación 4, dispuesto en la parte adyacente al mango 2, y un órgano elástico de aprisionamiento 5, dispuesto en la proximidad de la punta. El pasador de articulación 4 está fijado en la hoja 3 y se halla encajado en un taladro practicado en el cuchillo 1 que comprende una porción transversal 6 y varios alojamientos 7 que comunican entre sí a través de dicha porción transversal. Esta disposición permite, primero, que la hoja 3 pueda ser replegada hacia el mango 2 según se ilustra en líneas de trazos en la Fig. 1, al objeto de permitir el afilado normal del cuchillo 1, y, segundo, que el pasador 4 pueda ser encajado instantáneamente en uno u otro de los alojamientos 7, para adaptar el borde 3' al filo 1'. El órgano elástico de aprisionamiento 5 está unido igualmente a la hoja 3, por ejemplo mediante soldadura y/o remaches, y cuando dicha hoja está colocada en posición, queda montado sobre el lomo del cuchillo a modo de pinza y encaja con

40839

23 MAR



su rama libre, provista interiormente de un escalón 5'
(Fig. 3), en una de las muescas 6 practicadas en la cara
superior del cuchillo 1 en número igual al de los aloj-
mientos 7 antes mencionados y de separación entre sí
5 correspondiente a la de aquéllos.

Para utilizar un cuchillo desollador provisto de un
dispositivo de seguridad objeto de la presente solicitud,
se lo coge con la mano como corrientemente, pero sin
necesidad de tomar un cuidado especial en su manejo,
10 puesto que la pestaña replegada 3'' determina por sí
mismo la debida inclinación del cuchillo, según puede
apreciarse en la Fig. 3, y evita totalmente que la piel
a quitar pueda cortarse. Este dispositivo de seguridad
permite pues aumentar la velocidad de trabajo y descarta
15 toda pérdida por corte de piel.

Se hace constar que todo cuanto no altere, cambie
o modifique lo esencial del invento puede quedar sometido
a variaciones de detalle.

40839



N O T A.

El Modelo de Utilidad que se solicita recae sobre las siguientes reivindicaciones:

1ª.- Dispositivo de seguridad para cuchillos desolladores, caracterizado por estar constituido por una hoja (3), de cualquier material rígido, destinada a ser aplicada sobre la cara inferior del cuchillo y provista de un borde curvado (3') de curvatura correspondiente al file (1') del cuchillo (1) y de sección transversal en 5
10 cuña, así como de medios para su fijación a la hoja del cuchillo.

2ª.- Dispositivo de seguridad para cuchillos desolladores según reivindicación 1ª, caracterizado porque los medios de fijación mencionados están realizados de modo 15
que el borde curvado (3') de sección transversal en cuña de la referida hoja de seguridad (3) pueda quedar sujeto a variable separación del filo (1') del cuchillo, para poder adaptarlo al desgaste de éste, y que la propia hoja (3) pueda ser replegada hacia el mango (2) del 20
cuchillo para permitir el afilado normal de éste.

3ª.- Dispositivo de seguridad para cuchillos desolladores según reivindicaciones 1ª y 2ª, caracterizado porque los medios de fijación mencionados comprenden un pasador de articulación (4), dispuesto en la parte adya- 25
cente al mango (2), y un órgano de aprisionamiento (5) dispuesto en la proximidad de la punta.

4ª.- DISPOSITIVO DE SEGURIDAD PARA CUCHILLOS DESOLLADORES,

40839

58 MAR 1954



tal y como queda descrito y reivindicado en la presente memoria que consta de seis hojas mecanografiadas por una sola cara y de una lámina de dibujos.

Madrid, 8 de Marzo de 1954.

COMERCIAL ITALO-ESPAÑOLA, S.A.
P.P.
P.P. de J. GOMEZ ACEBO y MOYET

40839

ES M



Fig. 1

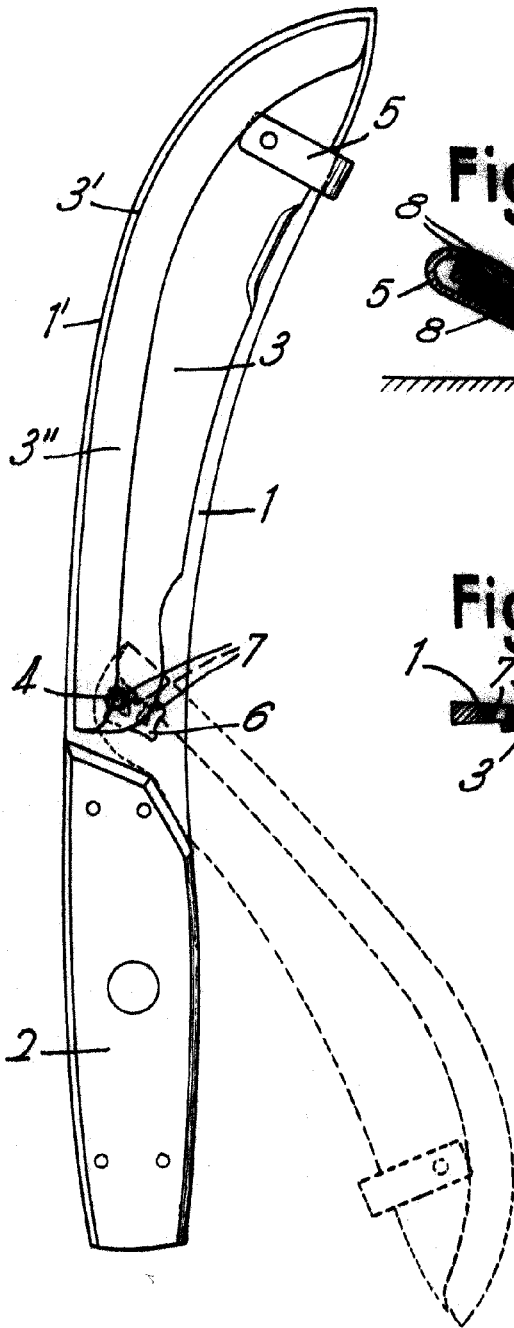


Fig. 2

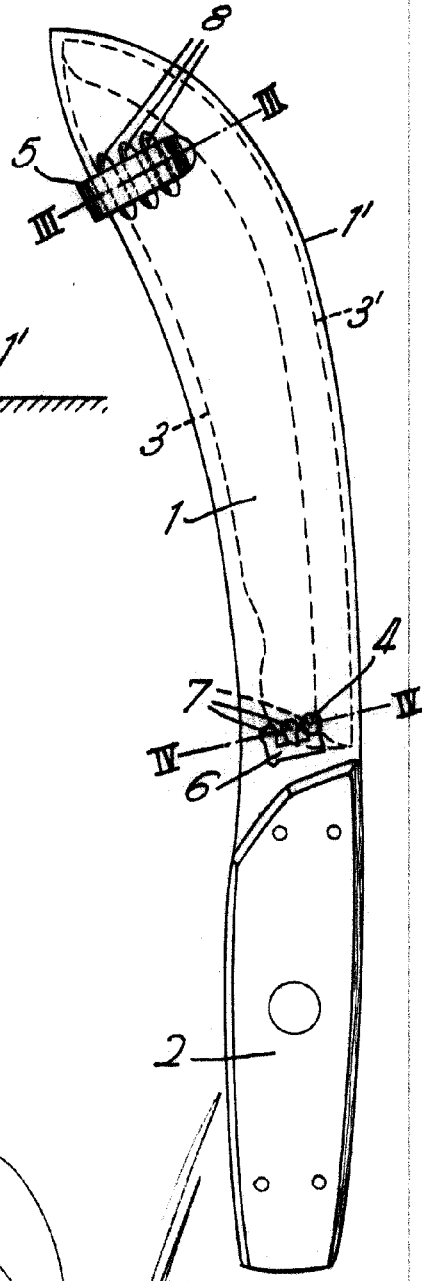


Fig. 3

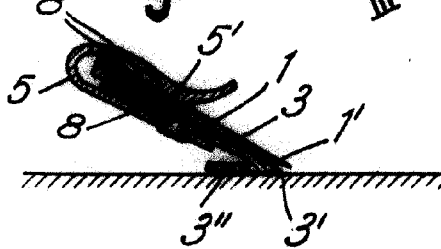
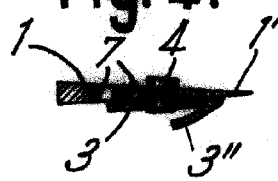


Fig. 4



P.P. de J. GOMEZ ACEBO Y MODEY

