



40832

MODELO DE UTILIDAD

por VEINTE años

a favor de Don Marcos Jorge de la Rubia, de nacionalidad española, residente en Madrid, Costa Rica n° 12, por:
«DISPOSITIVO PORTA-CABLES PERFECCIONADO»

Memoria descriptiva

La presente invención se refiere a un dispositivo porta-cables perfeccionado, al cual, con su utilización es posible alargar la vida de los mismos, simplificándolos y dotándoles al propio tiempo de gran vistosidad y seguridad en su cometido.

5.-

Para mejor comprensión de la presente memoria, se acompaña un dibujo en el que, tan solo a título de ejemplo, se representa un caso de utilización práctica del dispositivo a que aludimos.

10.-

En dicho dibujo, la figura 1ª es un alzado en sección de las dos principales partes que lo integran. La figura 2ª es una vista en planta del elemento inferior y la figura 3ª es una vista del conjunto en posición de trabajo.

15.-

De acuerdo con la invención, el dispositivo consiste en un cuerpo de sección circular -1- sobre el que se acopla una tapa -2- de sección coincidente. Dichas piezas -1- y -2-



Y

llevan consigo tres canales arqueadas y comunicadas entre sí -3- y -3'- sobre las que se aprisiona el cable a conducir. Con -4- queda representada una cavidad en la que se alaja el tornillo -5- coincidente con la hembra roscada -6-.

5.-

El funcionamiento del dispositivo, fácilmente se comprende y que es el siguiente.

Sobre las canales -3'- de la pieza -1- se hace descansar el cable a conducir y al posar sobre ellos la tapa -2- provista de otras acanaladuras semejantes, el tornillo -5-, al coincidir con la hembra roscada -6- ejerce su misión de aprisionamiento entre ambas piezas.

10.-

Como puede verse, la simplicidad del dispositivo no puede ser mayor, no presentando engorro ni complicaciones de ninguna clase para su montaje y funcionamiento

15.-

Serán independientes del objeto de la invención, los materiales, formas y dimensiones, tanto absolutas como relativas, forma de fijación de dichos dispositivos, ya sea a los postes de conducción de energía eléctrica o a paredes y cuantos detalles puedan presentarse, siempre y cuando que con las variantes que se produzcan, no se cambie, altere o modifique la esencialidad de la invención.

20.-

N O T A



Se declaran de propiedad y novedad para todo el territorio nacional, sus colonias y protectorado las siguientes

REIVINDICACIONES

25.-

1.-Dispositivo porta-cables perfeccionado, caracterizado por disponerse de una pieza de sección circular, dotada de tres acanaladuras comunicadas entre sí y coincidentes

- 3 - 40832



con las que comporta otra pieza a guisa de tapa, quedando aprisionado el cable a conducir a través de estas acanalamuras, merced al acoplamiento de un tornillo dispuesto al eje y que une a ambas piezas, y para lo cual, la inferior ha de llevar consigo el elemento roscado hembra.

2.-DISPOSITIVO PORTA-CABLES PERFECCIONADO.

Todo ello conforme se describe y reivindica en la memoria que antecede que consta de tres hojas escritas por una sola de sus caras y un plano ilustrativo.

Madrid, 8 de Marzo de 1954

[Handwritten signature]



40832

Fig.1ª

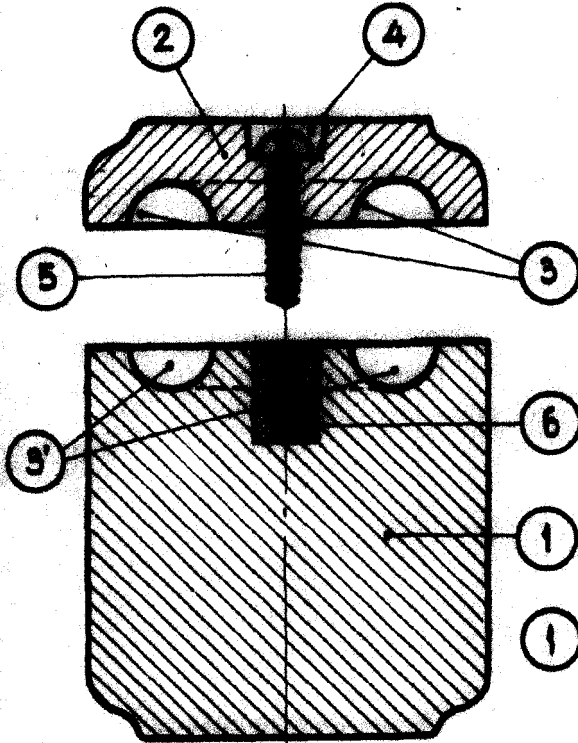


Fig.3ª

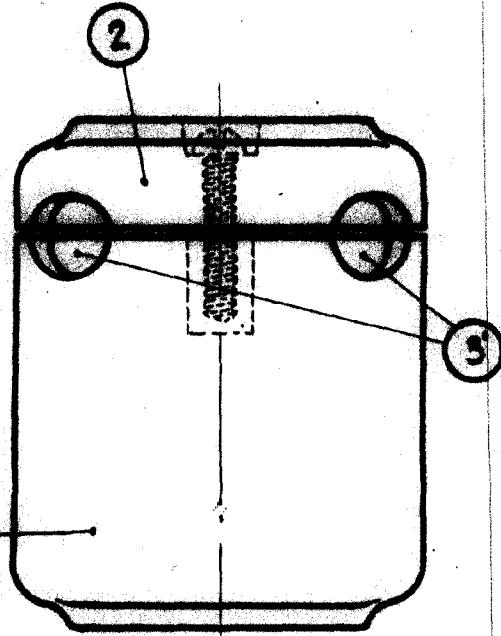
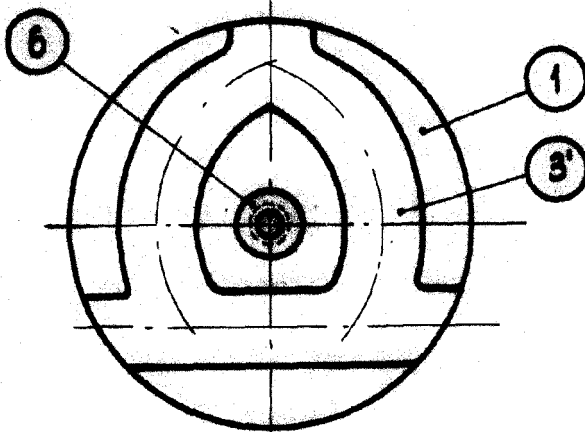


Fig.2ª



Handwritten signature or mark.

Escala variable.