



40831

M O D E L O     D E     U T I L I D A D

por V E I N T E     años

a favor de Don Marcos Jorge de la Rubia, de nacionalidad española, residente en Madrid, Costa Rica n° 12 por:  
"DISPOSITIVO PORTA-CABLES PERFECCIONADO"

-----  
Memoria descriptiva

La presente invención se refiere a un dispositivo porta-cables perfeccionado gracias al cual, en su utilización es posible alargar la vida del mismo, simplificándoles y dotándoles al propio tiempo de gran vistosidad y seguridad en su cometido.

5.-

Para mejor comprensión de la presente memoria, se acompaña un dibujo en el que, tan solo a título de ejemplo, se representa un caso de utilización práctica del dispositivo a que aludimos.

10.-

En dicho dibujo, la figura 1ª en alzado seccionado, se representa las dos principales partes que lo integran. La figura 2ª es una vista en planta del elemento inferior y la figura 3ª es una vista del conjunto en posición de trabajo.

15.-

De acuerdo con la invención, el dispositivo consiste en un cuerpo de sección circular -1- sobre el que se acopla una tapa -2- de sección coincidente. Dichas piezas -1- y -2- llevan sobre sí, sendas canales semicirculares 3-3'-4-4'



- 3.- sobre la que queda aprisionado el cable a conducir. Con -5- queda representada una cavidad en la que se aloja el tornillo -6- coincidente con la hembra roscada -7- dispuesta en la pieza -1-
- 8.- El funcionamiento del dispositivo, facilmente se comprende y que es el siguiente.
- Sobre las canales -3- y -3'- de la pieza -1-, se hacen descansar los cables a conducir y al posar sobre ellos la tapa -2- provista de las acanaladuras -4- y -4'- ejerce la misión de hacer solidario el dispositivo, la acción del tornillo -6- al tomar la rosca -7- de la pieza -1-
- 10.- Como puede verse, la simplicidad del dispositivo no puede ser mayor, no presentando engorro ni complicaciones de ninguna clase para su montaje y funcionamiento.
- 15.- Seran independientes del objeto de la invención, los materiales, formas y dimensiones, tanto absolutas como relativas, forma de fijación de dichos dispositivos, ya sea a postes de conducción de energía eléctrica o a paredes y cuantos detalles puedan presentarse, siempre y cuando que con las variantes que se produzcan, no se cambie, altere o modifique la esencialidad de la invención.
- 20.-

N O T A

Se declaran de propiedad y novedad para todo el territorio nacional, sus colonias y protectorado, las siguientes

R E I V I N D I C A C I O N E S

- 1.-Dispositivo porta-cables perfeccionado, caracterizado por disponerse de una pieza de sección circular, dotada de dos canales paralelos y coincidentes con los que comporta otra pieza a guisa de tapa, quedando aprisionado el cable a
- 25.-

- 3 - 40831



conducir en estas canales coincidentes, merced al acoplamiento de un tornillo dispuesto en el eje vertical y que une a las dos piezas, para lo cual, la inferior ha de llevar consigo el elemento roscado hembra.

5.-

2.-DISPOSITIVO PORTA-CABLES PERFECCIONADO

Todo ello conforme se describe y reivindica en la memoria que antecede que consta de tres hojas escritas por una sola de sus caras y un plano ilustrativo.

Madrid 8 de Marzo de 1954



40831

Fig. 1ª

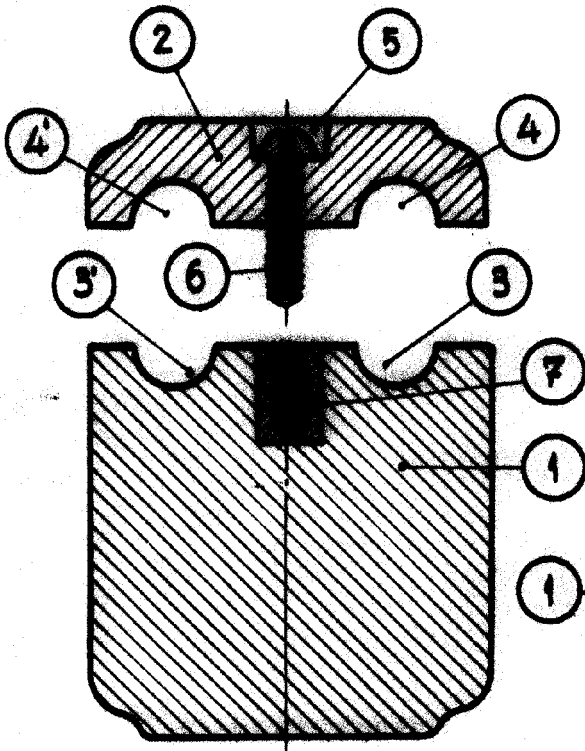


Fig. 3ª

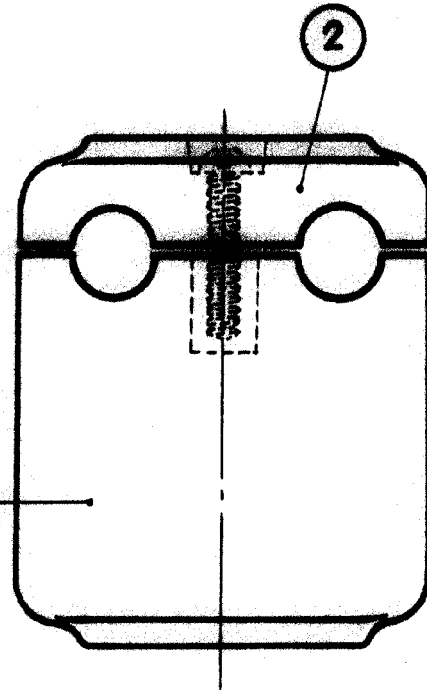
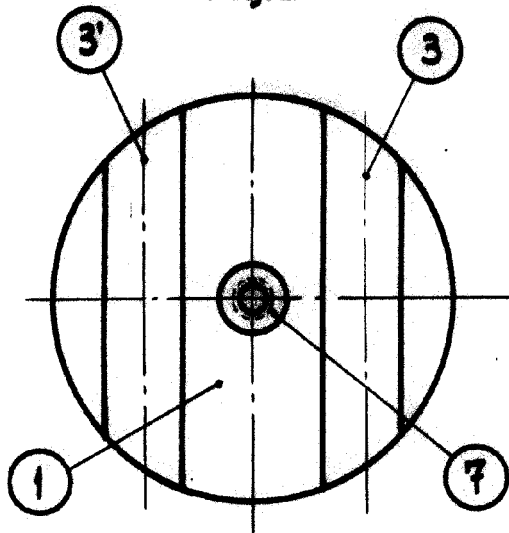


Fig. 2ª



*copy*

→  
4  
↓

Escala variable.