

40820.

E 5



40820

MEMORIA DESCRIPTIVA
PARA UNA PATENTE DE MODELO DE UTILIDAD POR VEINTE AÑOS EN ESPAÑA
A FAVOR DE DON JULIAN AYASTUY ECHEVARRIA, DE NACIONALIDAD ESPA-
ÑOLA, DOMICILIADO EN BILBAO, Botica Vieja, 43

sobre:

" DISPOSITIVO DE RETENCION DE VENTANAS DE GUILLOTINA "

~~~~~

La presente patente de modelo de utilidad se refiere a un  
dispositivo de retencion de ventanas de guillotina, que presenta  
grandes ventajas frente a los sistemas conocidos hasta la fecha,  
tanto por la simplicidad de su mecanismo como por la sencillez  
de su manejo.

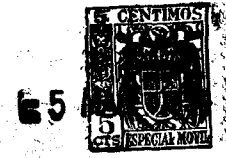
En los dibujos adjuntos se representa, a titulo de ejemplo  
práctico de realizacion, no limitativo, una forma de ejecucion,  
en los que :

La fig. 1ª representa una vista frontal del conjunto del  
dispositivo, construido de acuerdo con los principios que informan  
este registro,

La fig. 2ª constituye una vista seccionada en planta del  
conjunto del dispositivo, y

La fig. 3ª es vista del conjunto del marco de una ventana  
señalando la posicien y lugar donde se coloca el dispositivo de  
retencion.

De acuerdo con dichos dibujos, los elementos esenciales del



dispositivo son los siguientes : (1) Cuerpo principal del dispositi-  
vo que ordinariamente será una chapa que se sujetará mediante tira-  
fondos al marco -15- de la ventana; (2) Caja interior del dispositi-  
vo que sirve para alojamiento del muelle -11- y del giro y palan-  
ca -8-; (3) Pestaña saliente de forma como, la que ordinariamente tie-  
nen los agarraderos para verificar la subida o bajada de las ventanas  
de guillotina; (4) Pestaña de iguales características que la -3-, pero  
en el caso de esta pestaña que solidamente unida mediante remaches -6-  
forma cuerpo unico con la palanca -8-, su misión es que al oprimir y  
acercar entre sí a ella con la -3-, mediante los dedos se logra dejar  
en libertad de movimientos a la ventana de guillotina que se quiere  
manejar; (5) Ranura que deja paso a los remaches -6- de unien de la  
pestaña -4- con la palanca -8-; (6) Remaches de unien de la pestaña -4-  
con la palanca -8-; (7) Orificio que sirve para dejar paso a un tira-  
fondo de sujecien del conjunto del dispositivo al marco de ventana  
correspondiente. Ademas de este orificio el bulen de separacion sirve  
para giro y articulacion de la palanca -8-; (8) Palanca que gira en-7-  
Su movimiento se hace mediante la opresien de lapestaña -4-. En el  
otro extremo lleva el saliente -10- que es precisamente la parte  
que queda sujeta (enganchada pudieramos decir) en el lateral guia de  
la ventana y justamente en la pletina -12- que tiene una disposicion  
ondulada precisamente para facilitar el agarre y sujecien; (11) Muelle  
que alojado en el cajetin -3- y precisamente en una de sus esquinas  
hace que mediante su presien mantenga subida a la palanca -8- y, por  
lo tanto en disposicion de retencion la ventana; (9) Saliente perte-  
neciente a la palanca -8- que sirve de guia al muelle -11-; (10) Par-  
te terminal de la palanca -8-. En este lugar se verifica la sujecien  
propiamente dicha de la ventana; (12) Pletina ondulada que se encuen-  
tra alojada en toda la longitud de la ranura lateral por donde or-  
dinariamente corre una ventana de guillotina; (13) Orificios para los  
tirafondos de sujecien del conjunto del dispositivo; (14) Marco fijo  
de la ventana; (15) Marco móvil dela ventana o lugar que sirve de su-

5

10

15

20

25

30



jeción al cristal. Este es el marco que se desplaza arriba o abajo en cualquier ventana de guillotina, y (16) Cristal.

Como por la descripción se desprende, es simplemente un dispositivo de retención de ventanas del tipo de guillotina. En una ventana cualquiera de las que ahora se encuentran colocadas puede montarse este dispositivo de retención. Para ello se coloca tirafondeado convenientemente en una o en las dos esquinas de la hoja móvil, tal como se aprecia en la fig. 3ª del dibujo, el conjunto del dispositivo. Para dejar bien presentado este dispositivo, se hace un rebaje para alojar el cajetín -3- y el grueso de la chapa -1-; de esta manera queda todo el dispositivo a paño con el marco de la ventana. Seguidamente se clava o sujeta de forma adecuada, una pletina ondulada o en una de las ranuras guía de la ventana o en las dos. Hecho el montaje del dispositivo en el marco móvil, su funcionamiento es el siguiente :

Dejando en cualquier posición la hoja de la ventana, ésta queda automáticamente retenida por encontrarse el saliente -10- apoyado en una de las ondulaciones de la pletina -12-. No puede haber atasco de este sistema saliente -10- ya que siempre el muelle -11- hace presión para que la palanca -8- ascienda girando en el punto -7-. Para mover esta hoja basta hacer una aproximación de las pestañas -4- y -3- que es fija, y mediante este acercamiento se hace girar a la palanca -8- y se separa, por lo tanto, el saliente -10- de la pletina ondulada, y es entonces por la posición que toma cuando no puede agarrarse a la parte ondulada y permite el libre movimiento de la ventana mientras haya opresión en la pestaña -4-.

Si bien la forma de ejecución aquí descrita, constituye aplicación preferente del objeto que se protege, no queda limitada, pudiendo introducirse modificaciones de forma y de detalle, sin que ello altere su esencialidad, perfectamente definida en esta memoria, dibujos ilustrativos y nota reivindicatoria.

40820



**N O T A**

En resumen : la presente patente de modelo de utilidad recaerá sobre las siguientes reivindicaciones :

1ª. - Dispositivo de retención de ventanas de guillotina, que se caracteriza por comprender un cuerpo principal en forma de chapa que se sujeta mediante tirafondos al marco de la ventana, en una o en las dos esquinas de la hoja móvil, estableciendo un rebaje para alojar el cajetín y el grueso de la chapa quedando todo el conjunto a paño con el marco de la ventana.

2ª. - Dispositivo, según la reivindicación anterior, caracterizado porque se clava o sujeta, en forma adecuada, una pletina ondulada, en una de las ranuras guías de la ventana o en las dos.

3ª. - Dispositivo, según las reivindicaciones anteriores, caracterizado porque en cualquier posición la hoja de la ventana queda automáticamente retenida mediante la disposición de la parte terminal de la palanca apoyada en una de las ondulaciones de la pletina.

4ª. - Dispositivo, según las reivindicaciones anteriores, caracterizado porque el muelle alojado en el cajetín, y precisamente en una de sus esquinas, hace presión para que la palanca ascienda girando en el orificio adecuado.

5ª. - DISPOSITIVO DE RETENCIÓN DE VENTANAS DE GUILLOTINA.

Según se describe en esta memoria que consta de cuatro hojas escritas a máquina por una sola cara y dibujos.

Madrid 5 MAR. 1954

ANTONIO FERNANDEZ PASCUAL

*Antonio Fernandez Pascual*



Figura 1ª

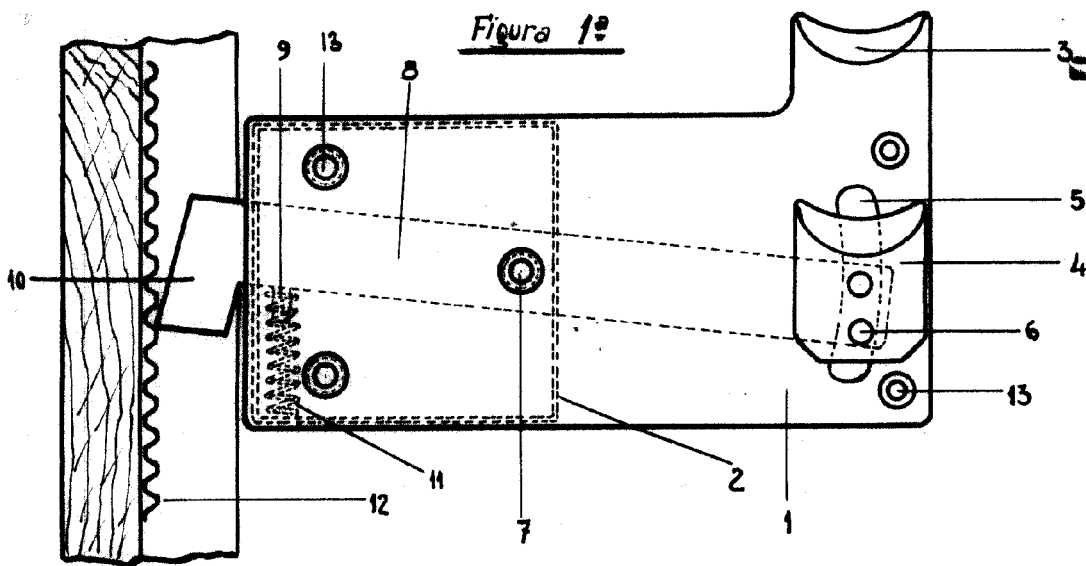
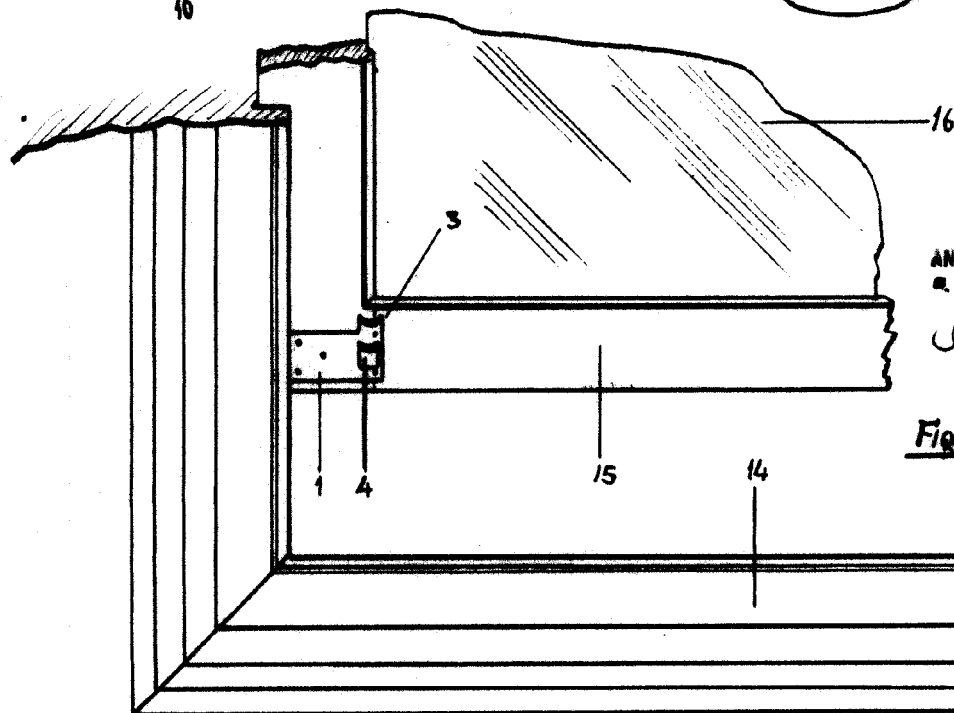
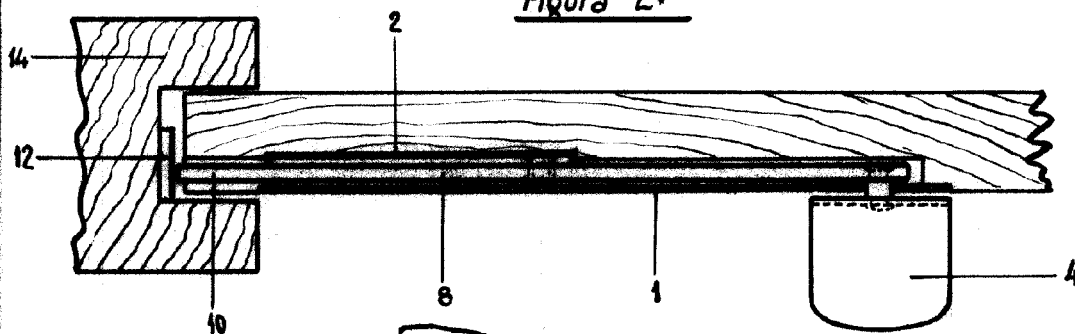


Figura 2ª



5 MAR. 1954

ANTONIO FERNANDEZ PASCUAL  
R. A.

*Antonio Fernandez Pascual*

Figura 3ª

Escala variable