

40811



40811

MEMORIA DESCRIPTIVA  
DEL  
MODELO DE UTILIDAD

que por veinte años, para España y sus Posesiones, se solicita a favor de DON RAFAEL GARRION ROMERO, de nacionalidad española, domiciliado en SEVILLA (España), calle San Jacinto, 96, por: "UN TAPON PARA ACUMULADORES Y BATERIAS ACONDICIONADO PARA OBSERVAR EL NIVEL DEL ACIDO".-

--o-o-o-o-o-o-o--

5 Este modelo que nos ocupa y cuyo registro se solicita, se caracteriza por estar constituido por un tapón para acumuladores y baterias que presenta la ventaja sobre los ya conocidos de ser construido en su totalidad de material plástico transparente lo que permite observar el nivel del ácido.

10 El tapón está constituido por un depósito (1-figs.1-2-3) en forma de campana, bien sea cilíndrica, tronco-cónica o de cualquier otra adecuada que se desee, siendo construido de material transparente, el cual lleva en su parte superior acopladas y fijas dos orejillas (2-figs.1-2) sobre las que va montado un pequeño eje (3-figs.1-2-3) de giro para el acoplamiento de una tapa (4-figs.1-2-3) de figura especial y apropiada, la cual lleva por su parte in-



ferior y en su centro acoplada y fija una pequeña pieza (5-figs.1-2-3) de goma, caucho, etc., en forma tronco-cónica mediante la que ha-  
ce un cierre perfecto por la presión que ejerce sobre ella el muelle  
15 (6-figs.1-2), adaptándose la pieza (5-figs.1-2-3) perfectamente a la boca (7-fig.2) del depósito por la que se introduce el ácido que pasa del depósito (1-figs.1-2-3) a la parte inferior del mismo formada por una pieza cilíndrica (8-fig.1) roscada que continúa por su parte  
20 inferior en un terminal cónico (9-fig.1) con un pequeño taladro central (10-fig.1) pasante para la salida del ácido que baja del depósito por otro taladro interior (11-fig.1) ciego.

Este tapón podrá ser construido de mayor o menor tamaño, así como en diferentes clases de materiales plásticos transparentes o similares apropiados para ello, pudiendo ser adaptable a cualquier  
25 clase de baterías y acumuladores.

Todo según se detalla en los dibujos adjuntos que a título de ejemplo presentamos y en los que se representan:

La fig. 1- vista en alzado del tapón.

30 La fig. 2- un detalle de la parte superior con el dispositivo de cierre de la tapa y

La fig. 3- vista en planta del tapón.

-REIVINDICACIONES-

Se reivindica como de la propia y nueva invención la propiedad y explotación exclusivas de:  
35

1) Un tapón para acumuladores y baterías acondicionado para observar el nivel del ácido, caracterizado por estar constituido por un depósito transparente en forma de campana con un taladro pasante en la parte superior que forma la boca en la cual lleva acoplada mediante un dispositivo de cierre a presión una tapa de forma especial que  
40 lleva por su parte inferior y en su centro acoplada y fija una pequeña pieza de goma, caucho, etc., de forma tronco-cónica que acopla en la boca del depósito, siendo presionado este conjunto por un



pequeño muelle.

45

2) Un tapón para acumuladores y baterías acondicionado para observar el nivel del ácido, según 1ª reivindicación, caracterizado por tener la parte inferior del depósito formada por una pieza cilíndrica rescada, continuada por su parte inferior en un terminal cónico con un pequeño taladro central pasante para la salida del ácido que baja del depósito por otro taladro interior ciego.

50

3) "UN TAPON PARA ACUMULADORES Y BATERIAS ACONDICIONADO PARA OBSERVAR EL NIVEL DEL ACIDO".-

Consta la presente memoria descriptiva de tres hojas numeradas y mecanografiadas en una sola cara a las que se acompañan un plano para su mejor comprensión.

MADRID, 5 de Marzo de 1.954.

40811



Figure 1

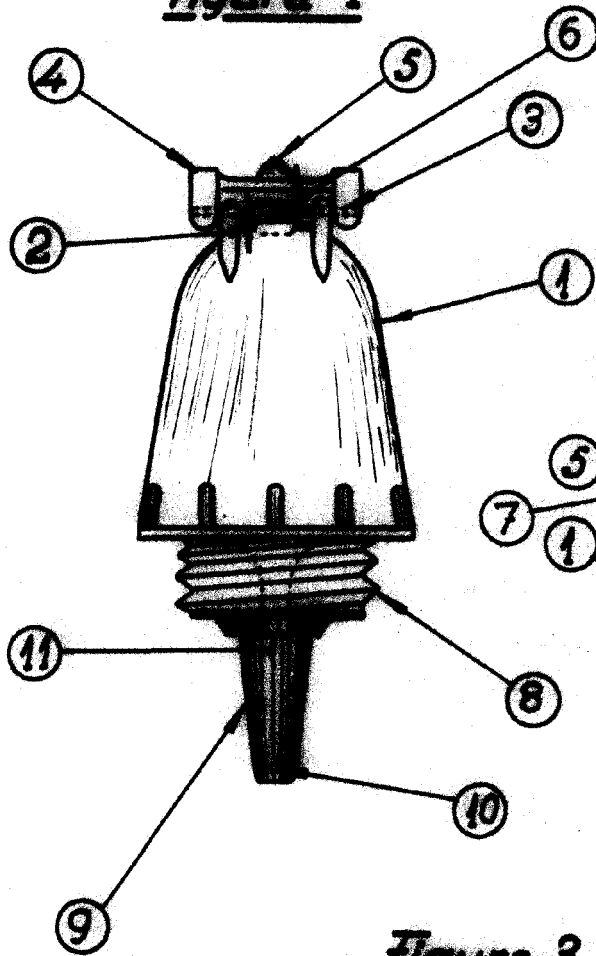


Figure 2

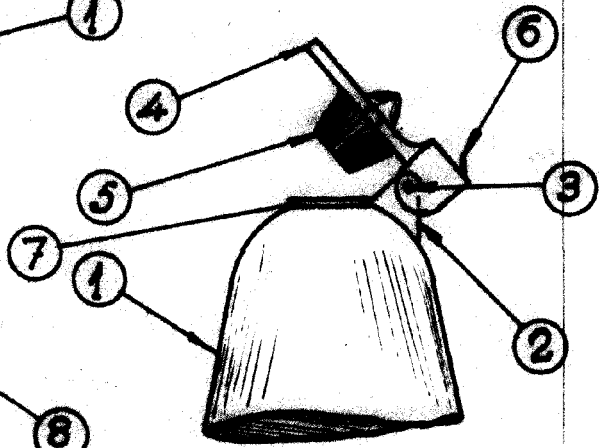
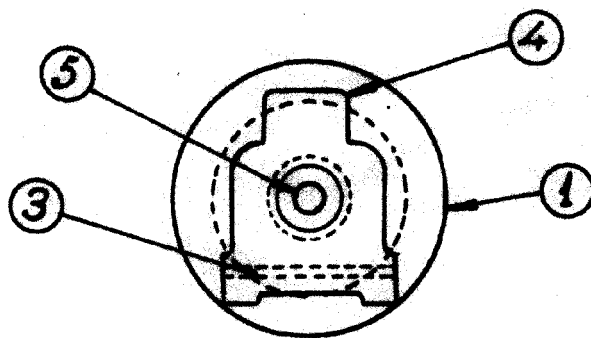


Figure 3



RODOLFO  
P.A.  
*[Handwritten signature]*

Escale: Variable