



M O D E L O
D E
U T I L I D A D

para "UN DISPOSITIVO JARRA-VERTEDOR", a favor de la razón social INDUSTRIAS PLÁSTICAS ESPAÑOLAS, S.A., domiciliada en Barcelona, calle Viladomat, nº 176-186.--

- 3 -

MEMORIA DESCRIPTIVA

El presente modelo de utilidad se refiere a un dispositivo-jarra vertedor.

5. Se caracteriza el modelo, por una disposición constituyendo una jarra en la que en la parte superior de la misma va dotada de dos punzones huecos en posición diametralmente opuesta. Estos punzones sobresalen de la superficie interior lo suficiente para que al colocar este dispositivo sobre una lata de leche condensada o similar, se perfora ésta y quedan entonces estos dos punzones para el servicio de vaciado uno de ellos y para entrada del aire el otro.

10. El dispositivo es un caparazón que afecta la forma de una jarra sin fondo, pudiéndose acoplar a su borde inferior un fondo supletorio que cierra por debajo de la lata que se halla en el interior.

15. Para facilitar la explicación se acompaña a la pre-



sente memoria una lámina de dibujos, en la que se ha representado un caso de realización que se cita a título de ejemplo:

En el dibujo:

5. La figura 1ª, muestra en sección diametral alzada la vista del dispositivo-jarra acoplado a una lata después de haberla punzado;

la figura 2ª, manifiesta en forma sucesiva el proceso para la utilización.

10. Consiste el modelo en un caparazón -1- de cualquier material dotado de pice vertedor -2- y de asa -3-, comprendiendo en la cavidad del pice un punsón hueco -4- que termina en punta en bisel -5-, y en la zona próxima al asa otro punsón hueco -6- de menor diámetro, terminado también en una punta biselada -7-.

15. Ambos punsones se clavan en la tapa -8- de una lata -9- de leche condensada o similar, sobre la que resulta así encajado y fijo el caparazón.

20. La parte inferior e de embocadura se cierra eventualmente con un fondo adicional -10-. En el cuerpo de cada punsón van las arandelas obturadoras -11- de cualquier material conveniente.

25. La utilización queda manifestada en la figura 2ª, por la que se aprecian las fases para su empleo, estas fases por orden de figuras son, colocación del caparazón sobre la lata; presión con la mano sobre la superficie superior del caparazón para hincar las puntas; colocación del fondo suplementario y finalmente utilizar el conjunto como si se tratase de una jarra corriente.

30. El modelo dentro de su esencialidad puede ser lle-



vado a la práctica en otras formas de realización que difieran en detalle de las indicadas a título de ejemplo, a las cuales alcanzará igualmente la protección que se recaba. Podrá pues construirse en cualquier forma y tamaño, con los materiales más adecuados: por quedar todo ello comprendido dentro del espíritu de las reivindicaciones.

N O T A

Describe el objeto y utilidad de la invención, lo que se declara como no divulgado ni practicado en España, comprendiendo las siguientes reivindicaciones:

10. 1.^o.- Un dispositivo-jarra vertedor caracterizado esencialmente por estar constituido por un caparazón de cavidad adecuada para recibir en su interior una lata de cualquier tipo de materia envasada, preferentemente leche condensada, comprendiendo este caparazón en su parte superior un pice vertedor y un asidero, hallándose en la cavidad del pice vertedor practicado un orificio en donde se encuentra un tubo que sobresale por la parte interna y termina en punta biselada y encontrándose en posición diametralmente opuesta otro orificio igualmente dotado de otro tubo también terminado en punta biselada, sirviendo ambos tubos para encajar y perforar la tapa de la lata y dejar fija sobre ella al caparazón mencionado, cerrándose la embocadura o entrada inferior del caparazón con un fondo adicional cualquiera.



2ª.- Un dispositivo-jarra vertedor.

Según se describe y reivindica en la presente memoria descriptiva que consta de cuatro hojas foliadas y escritas a máquina por una sola cara, acompañadas de una lámina de dibujos.

Madrid, a 10 MAR 1954

INDUSTRIAS PLÁSTICAS ESPAÑOLAS, S.A.

P.S.

JUAN JOSE MIRALLES

P. P.

• 5



Fig. 1

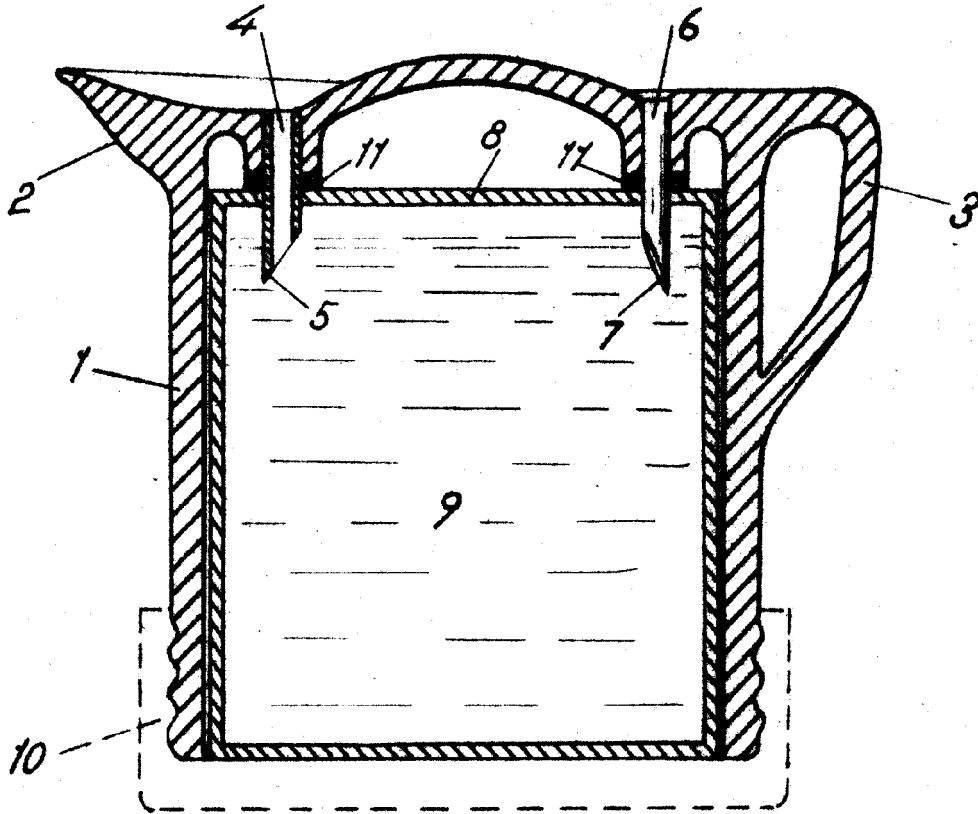
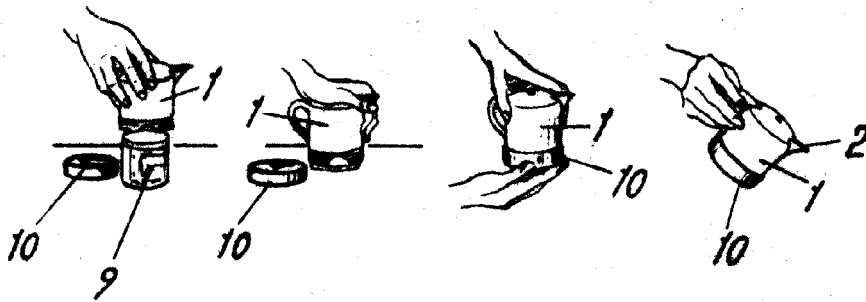


Fig. 2



Madrid, Febrero 1954
p.p. Jaime Isern