



40786

40786.

MEMORIA DESCRIPTIVA
de un MODELO DE UTILIDAD, a favor de
A.E.G. IBERICA DE ELECTRICIDAD, S.A.,
domiciliada en MADRID, Paseo de Calvo
Sotelo N° 17 (España), por: "NUEVA PLA-
CA DE FUEGO PARA COCINAS ELECTRICAS".

=====

El presente modelo de utilidad se contrae a una nueva placa de fuego para cocinas eléctricas, la cual, en virtud de sus especiales características e ingeniosa disposición, presenta indudables ventajas en relación con las hasta ahora utilizadas.

5 Las placas normales para cocinas eléctricas existentes en mercado, presentan una superficie de fuego absolutamente plana y, en su parte inferior, están provistas de unas resistencias que ocupan la totalidad de su extensión.

10 Esta conformación enteramente llana y uniforme de las superficies externas de las placas, así como la disposición en la parte inferior de las mismas para el alojamiento de las resistencias que cubren en forma concéntrica o de espiral que parten



del centro, toda la superficie de dichas placas, origina una
concentración de calor en el centro, que con suma frecuencia
15 determina o el calentamiento excesivo o desigual de las placas
de fuego, provocando agrietamientos, o cuando menos deformacio-
nes o abombamientos en las superficies que están en contacto con
ellas de los utensilios de cocina empleados, deformando el asi-
ento, con la consiguiente deficiencia en el calentamiento, que,
20 al ser desigual, reduce el rendimiento calórico de las placas,
ocasionando innecesarias pérdidas de tiempo, fluído y desigual
condimentación de los alimentos.

Por el contrario, el modelo de placa que se trata de reivin-
dicar salva todos los inconvenientes apuntados por lo que su
25 adpcción resulta aconsejable dada su evidente practicidad.

Esencialmente, el modelo que nos ocupa está constituido por
un cuerpo de placa cuya superficie de fuego no es enteramente
plana, sino que presenta en su centro una ligera concavidad o
rebaje de superficie equivalente a la de un casquete esférico,
30 cuya parte inferior está, desprovista de resistencia y forma a
modo de una pequeña cámara de aire con el fondo del recipiente
que se coloca sobre la placa.

La parte inferior de la placa, con excepción de la zona cir-
cular que corresponde a la cavidad o rebaje practicado en la su-
35 perficie externa de la placa, lleva dispuesta en espiral la re-
sistencia habitual en las placas de fuego de las cocinas eléc-
tricas, formando ésta un cuerpo compacto al contacto con el aire,
por ir embutida en un aglomerado aislante eléctrico, aunque no
calórico, con lo que se logra una vida muy elevada de la resis-
40 tencia, al no tener el desgaste de oxidación de las placas de
fuego abiertas o en contacto con el aire.

Para mejor comprensión de cuanto expuesto queda, únicamente



a título de ejemplo y sin ningún alcance limitativo, en el ad-
junto dibujo se representa una forma de realización práctica:

45 La figura única, reproduce una sección o corte realizado por
el plano central de la placa de fuego constitutiva del modelo.
En ella, apreciamos la superficie exterior (1) de dicha placa de
fuego con el rebaje o concavidad (2) practicada en su centro.
Asimismo, y en la parte inferior de la placa, observamos la re-
50 sistencia (3), que ocupa totalmente dicha parte inferior con ex-
cepción de la zona circular correspondiente a la concavidad o
rebaje (2), que aparece desprovista de ella, los bornes de con-
exión a la cocina (4), la borna de tierra (5) con su tuerca de
apriete y cierre y la pieza de material aislante (6), interpues-
55 ta entre la zona de resistencias y el cuerpo de la cocina.

Lo dicho es fiel reflejo de la invención, debiendo conside-
rarse en sentido amplio, nunca en forma limitativa, reservándose
los peticionarios cuantos derechos les confiere la vigente Ley
de Propiedad Industrial y siendo indiferentes las condiciones en
60 que se construya por cuanto a tamaños, colores, proporciones o
materiales empleados, siempre y cuando no se alteren ni modifi-
quen las características esenciales que le tipifican y que se
reivindican.

= REIVINDICACIONES =
=====

65 1. - Nueva placa de fuego para cocinas eléctricas, caracte-
rizada por establecerse un cuerpo de placa provisto en el centro
de su superficie de fuego de una ligera concavidad o rebaje, de
superficie equivalente a la de un casquete esférico y desprovis-
ta de toda resistencia o foco calórico en su parte inferior, que
forma a modo de una pequeña cámara de aire con el fondo del reci-

40786



70 piente que se coloque sobre la placa, evitando las excesivas concentraciones de calor y, por consiguiente, el recalentamiento nocivo de dicho cuerpo de placa.

2. - NUEVA PLACA DE FUEGO PARA COCINAS ELECTRICAS.

Todo tal como se describe y reivindica en la presente Memoria descriptiva que consta de cuatro hojas escritas a máquina por una sola cara y de una lámina de dibujos.

Madrid, 4 de Marzo de 1954.

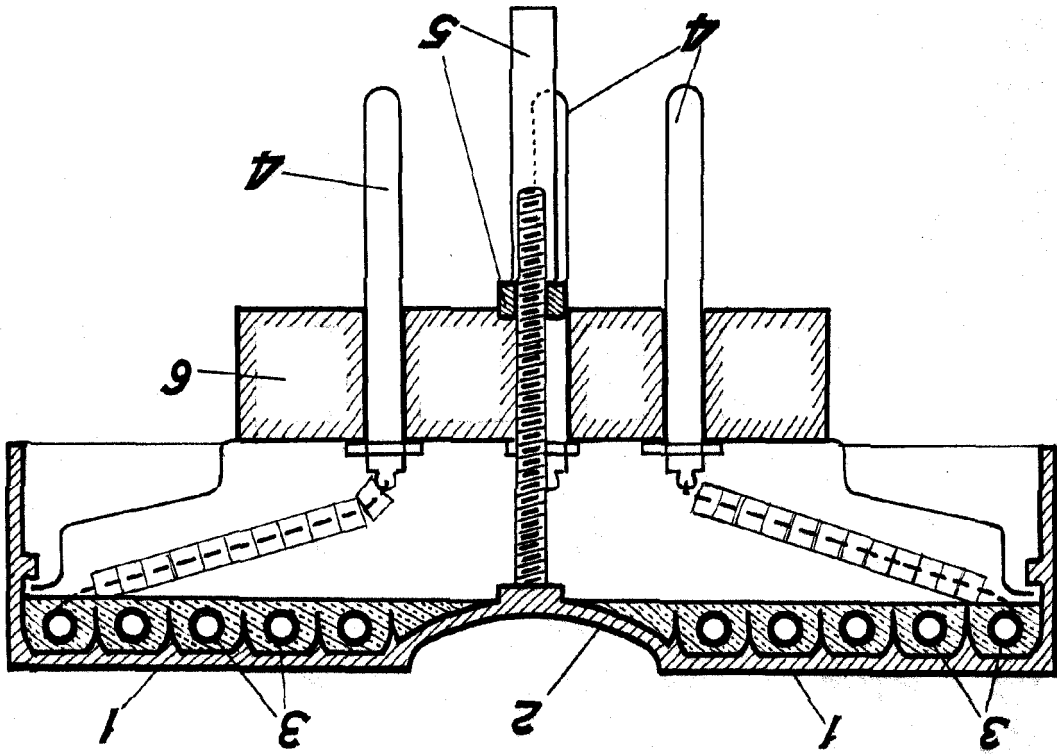
ANTONIO FERNANDEZ PASCUAL
R.F.

Escale variable

[Handwritten signature]

ANTONIO FERNANDEZ PASTOR

Madrid, 4 de marzo 1954



40786

HOJA UNICA

A.E.G. IBERICA DE ELECTRICIDAD, S.A.