

40775



40775.

M O D E L O   D E   U T I L I D A D

que, por veinte años, se solicita como propio y nuevo a favor de DON LUIS PRIETO CASAL, de nacionalidad española y domiciliado en Jerez de la Frontera (Cádiz), que ha de recaer sobre:

" APARATO ENGOMADOR-ESCRIBANIA CON PAPEL CONTINUO Y EN HOJAS SUELTAS ENGOMADO Y SIN ENGOMAR "

M e m o r i a   d e s c r i p t i v a .

-o-o-o-o-o-o-o-o-o-

El presente registro de Modelo de Utilidad, tiene por objeto garantizar la explotación exclusiva en todo el Territorio Nacional, Colonias y Protectorado de Marruecos, de un nuevo aparato como su enunciado indica, destinado a engomador-escriba-



nia con papel continuo y en hojas sueltas, engomado y sin engomar.

- El objeto que constituye el presente Modelo de Utilidad, consiste en un armazón ó carcasa en cuya parte inferior lleva un alojamiento ó caja donde se introduce una bobina de papel continuo ó no, estando dotado en su parte posterior de una compuerta para introducción de la bobina. Dicho cajón tiene por su delantera y en la parte inferior practicada una ranura a todo lo largo, por donde sale el papel continuo ó no, el cual sale hacia arriba intraduciéndose por el lado opuesto de su salida y precisamente por debajo de la mesa escribanía para salir por la ranura que tiene practicada la misma en su parte central yendo a unirse por frotamiento con el rodillo dador, de la goma, cola o agua según se desee, continuando su trayectoria hasta la parte trasera, pasando por entre dos rodillos, que ejercen la función de estirar uniformemente por todo el papel la goma, cola ó agua, según los casos, al propio tiempo que ejercen la función de aprisionar el papel sobre el rodillo inferior para ayudarle al avance ó impedir que el papel quede suelto y que retroceda por el tiro que ejerce el peso de la bobina, toda vez que esta va suelta en el interior de su alojamiento y por lo tanto girará sobre su eje de giro central, haciendo que la salida del papel no sea uniforme debido a la oscilación de la bobina.
- 10.
- 15.
- 20.
- 25.
- 30.
- 35.
- En la parte trasera del aparato y guardando la anchura del mismo, se ha previsto dotar al conjunto de una cuchilla de corte la cual tiene por



misión al costar, ejerciendo presión sobre ella la porción de papel que se desee autilizar.

40. Una variante del presente invento, consiste en que el alojamiento que posee la carcasa ó armazón en su parte inferior donde se aloja la bobina de papel, puede ser montada según los casos con la caja hacia dentro ó hacia fuera, según se halla de montar sobre una mesa ó sobre un mostrador.

45. A fin de facilitar la comprensión del invento se ha dotado a la presente memoria descriptiva de dos hojas de dibujos en los que con números se han señalado partes que se corresponden.

50. La figura 1ª, es una vista en perspectiva de aparato engomador n.º -1- con el alojamiento -2- de la bobina de papel -3-, una ranura de salida -4- permite el paso del papel y sigue paralelo a la pared -5- hasta llegar al rodillo -6- que se alimenta de goma, cola, agua, etc., contenida en el depósito -7-. El papel, pasará entre el rodillo superior -8- y el inferior -9-, este lleva unos mandos ó mangos -10- para su accionamiento. Asimismo se ha dotado al conjunto de una cuchilla de corte 11- alojada en la parte trasera, figura 2ª, que abarca toda la anchura del aparato, permitiendo al cortar el papel cuando se desee.

55. La figura 2ª, es una vista de perfil, el aparato engomador, donde se aprecia el recorrido del papel -13- a su paso por el rodillo engomador -6- y los rodillos superiores ó inferior -8- y -9-.

La figura 3ª, es una vista de perfil del mismo aparato engomado con la variante de que el alo-



70. miento de la bobina -2- se ha montado hacia fuera, siendo su funcionamiento el mismo, unicamente que va acoplado a un mostrador -14-. En las figuras 1<sup>a</sup>, y 2<sup>a</sup>, el aparato vá instalado sobre una mesa -12- en la que la caja queda escondida de bajo de la mesa.

75. La figura 4<sup>a</sup>, presenta el aparato a que nos venimos refiriendo, -1- en perspectiva, al que se le ha acoplado la mesa ó pupitre-escritorio, figura 6<sup>a</sup>, que se acopla encajandolo a los costados de la parte delantera de -1-, del aparato, constando dicho pupitre de un tablero inclinado -15- en cuyo centro y en sentido horizontal lleva practicada una abertura -16- por donde pasará el papel precedente del alojamiento de la bobina.

80. La figura 5<sup>a</sup>, representa una perspectiva de la mesa-escritorio, como se aprecia en el plano 2<sup>a</sup>, esta mesa tiene la forma de un pupitre, adaptable perfectamente a la parte frontal del aparato engomador, dotado de una ranura -16- y de los costados -17- así como de la mesa de trabajo -15-.

85. La figura 6<sup>a</sup>, presenta en vista de perfil el aparato engomador con la mesa escribania -15- en la que se aprecia la trayectoria del papel -13- pasando por debajo de la escribania hasta la abertura -16- por donde sale a la superficie, siguiendo su trayectoria y pasando por el rodillo dador de goma, cola o agua, -6- de donde continua hasta pasar por entre los rodillos -8- y -9-, detras de los cuales se halla la cuchilla -11- figura 2<sup>a</sup>.

90. Describas convenientemente las principales características del invento que se preconiza, de

100.



135. poder ser accionados a voluntad desde el exterior, caracterizandose además por estar dotada a la salida del papel, por entre los dos rodillos anteriormente descritos de una cuchilla de corte que abarca todo el ancho del aparato para poder ser accionado el papel por donde interese.

140. TERCERO.- Aparato engomador-escribanía, con papel continuo y en hojas sueltas, engomado y sin engomar, caracterizado porque se ha previsto dotar el conjunto de un pupitre ó escribanía en forma de cono invertido, el cual lleva practicada una ranura en su parte central por donde sale el papel en su trayectoria ascendente procedente del depósito, con el fin de poder hacer apuntaciones ó escribir direcciones en el mismo, antes de pasar por los rodillos, suministrador de goma, cola ó agua, y los de escurrido ó estirado del liquido impregnado.

150. CUARTO.- Aparato engomador-escribanía, con papel continuo y en hojas sueltas, engomado y sin engomar, caracterizado porque merced a la especial disposición de los dos rodillos posteriores objeto de las reivindicaciones segunda y tercera, el papel que sale del deposito mantiene en todo momento la tirantez necesaria, no pudiendo retroceder por el tiro que ejerce el peso de la bobina, toda vez que esta va suelta en el interior de su alojamiento y por lo tanto gira sobre su eje de giro central, haciendo que la salida del papel no sea uniforme debido a la oscilación de la bobina.

160. QUINTO.- " APARATO ENGOMADOR-ESCRIBANIA CON PAPEL CONTINUO Y EN HOJAS SUELTAS, ENGOMADO Y SIN



105. hace constar a los efectos oportunos que tanto los materiales a emplear, tamaño y formas de ejecución podrán ser variables, siempre que con ello no se cambie altere ó modifique la idea fundamental del invento.

=====

N O T A        D E  
R E I V I N D I C A C I O N E S .

110.

-o-o-o-o-o-o-o-o-o-o-o-o-o-o-o-

Se reivindica como de propio y nuevo a favor de DON LUIS PRIETO CASAL, de nacionalidad española y residente en Jerez de la Frontera (Cádiz), por los extremos siguientes:

115.

PRIMERO.- Aparato engomador-escribanía con papel continuo y en hojas sueltas engomado y sin engomar, caracterizado por que comprende una carcasa formada por dos costados y un frente dotado de un alojamiento en la parte inferior que puede ir colocado hacia dentro ó hacia fuera, según se coloque en una mesa ó en una mostrador, en cuyo cajón se introduce una bobina de papel engomado ó sin engomar, caracterizandose además por poseer en primir termino un rodillo dador el cual se halla sumergido hasta su miyad en sola, goma ó agua.

120.

125.

SEGUNDO.- Aparato engomador-escribanía, con papel continuo y en hojas sueltas, engomado y sin engomar, caracterizado por hallarse constituido por dos rodillos, cuya mesión es la de escurrir ó estirar la cola, goma ó agua, los cuales se hallan dotados de correspondientes bornas de mando para

130.

- siete 40775



ENGOMAR.

Tal y como queda descrito en la memoria que antecede que consta de siete hojas escritas a maquinas por una sola de sus caras y otras dos de dibujos que la ilustran.

Madrid 3 Marzo de 1954.

ENRIQUE RODRIGUEZ RIVERO  
POR PODER

A handwritten signature in dark ink, appearing to be "Enrique Rodriguez Rivero".

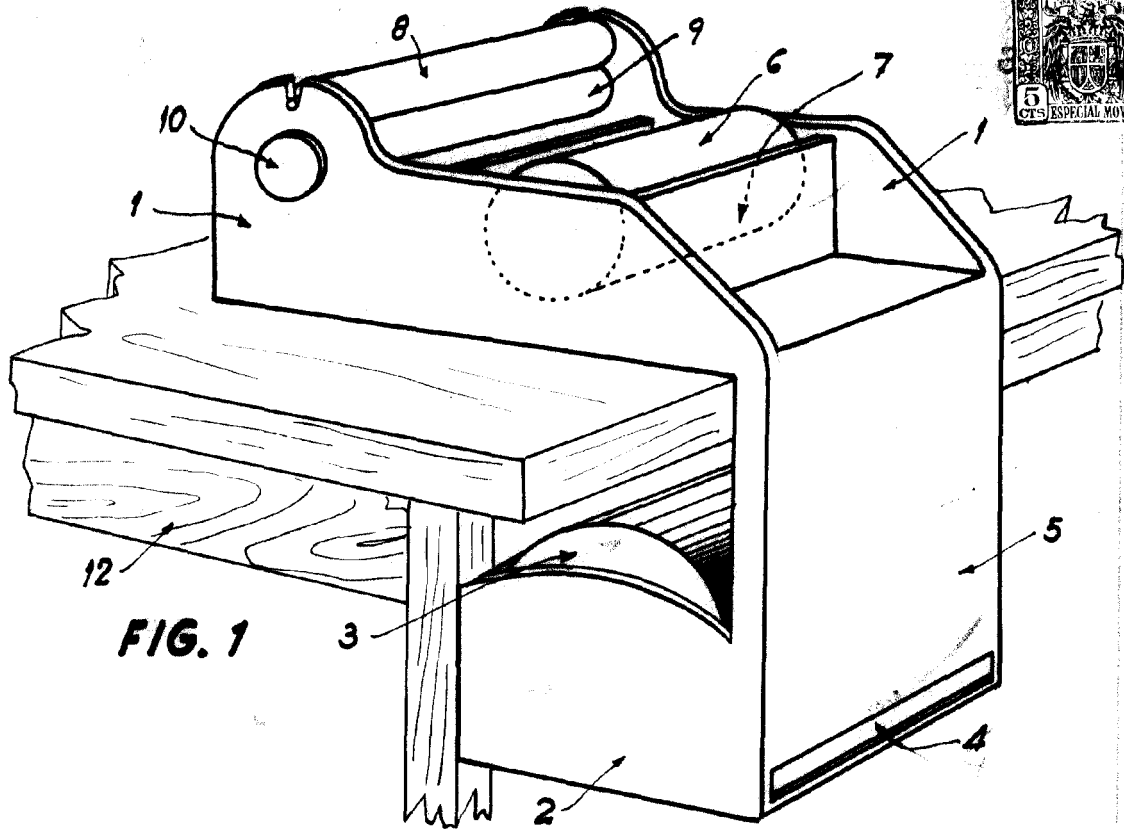


FIG. 1

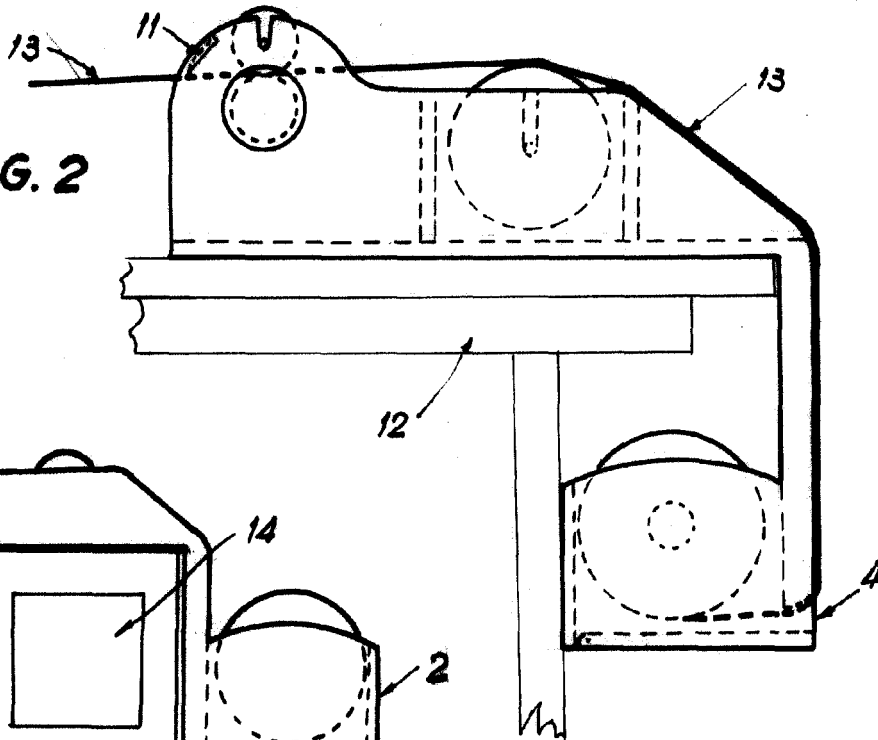


FIG. 2

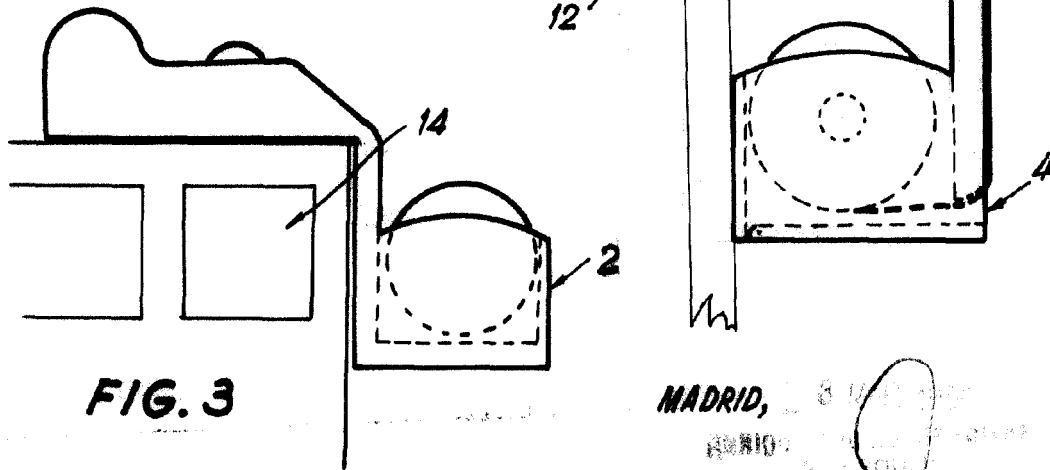


FIG. 3

ESCALA VARIABLE

MADRID,

1910



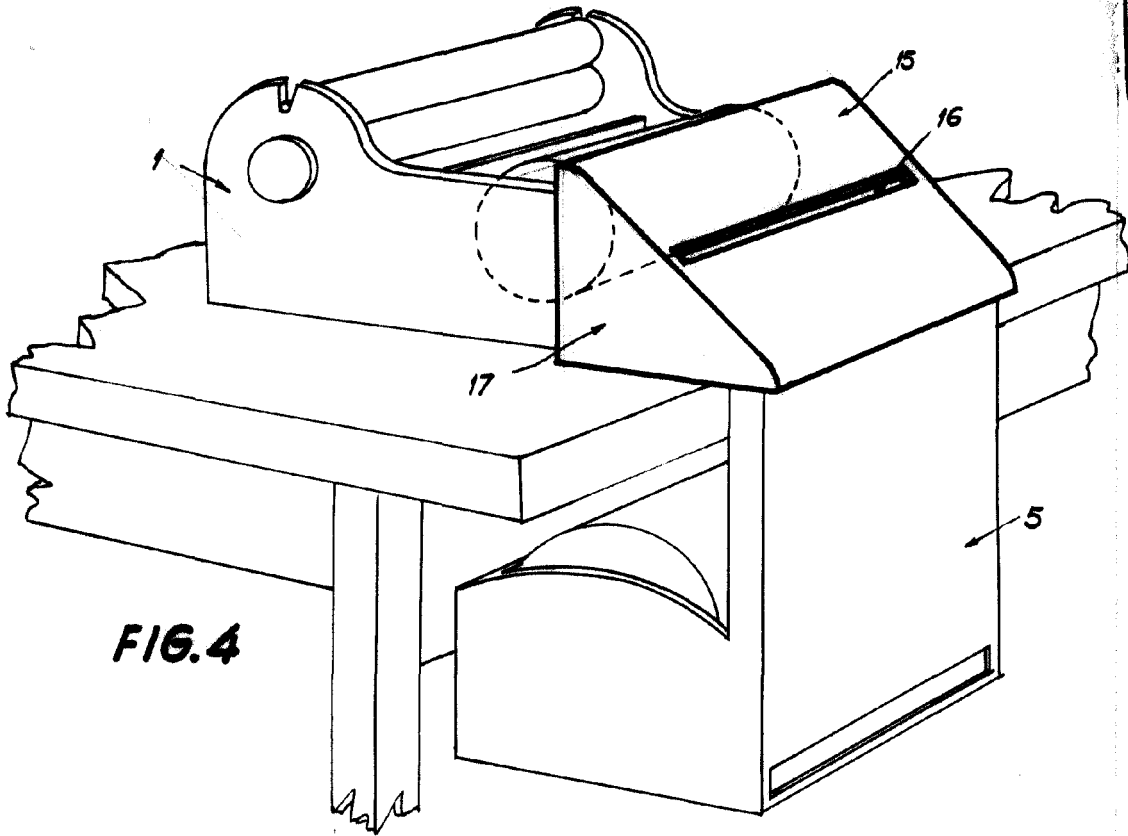


FIG. 4

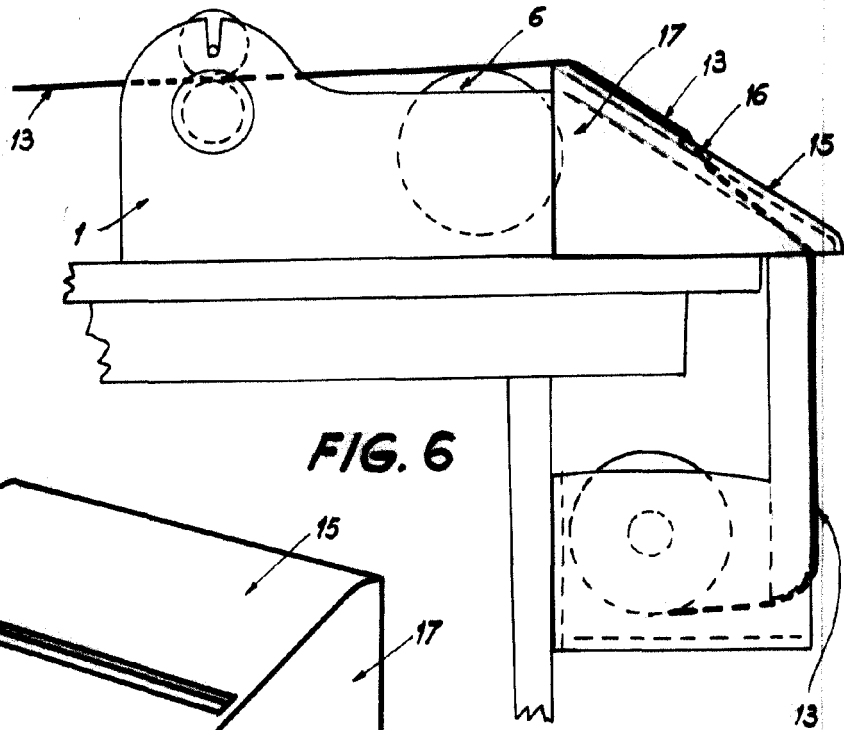


FIG. 6

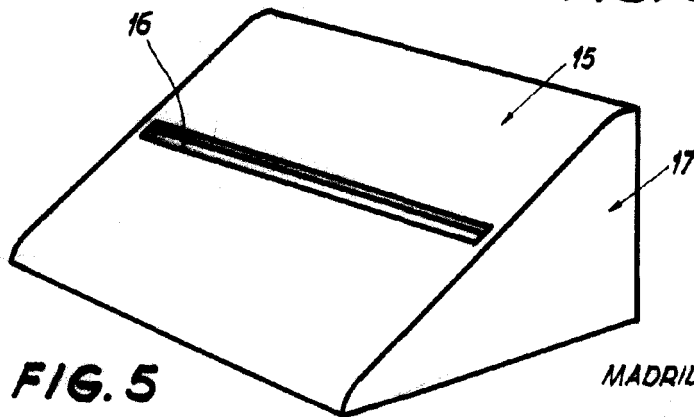


FIG. 5

MADRID,

ESCALA VARIABLE

