



40765

40765.

MEMORIA DESCRIPTIVA  
DE UNA PATENTE DE MODELO DE UTILIDAD, POR VEINTE AÑOS  
EN ESPAÑA, A FAVOR DE INDUSTRIAS DEL CARTONAJE, C.A. DE  
NACIONALIDAD ESPAÑOLA, RESIDENTE EN ZARAGOZA- Moncayo, 2

sobre:

"UNA CAJA PLEGABLE PERFECCIONADA"

40765



5.- Es conocida la inmejorable acogida que ha deparado el público en general a la modalidad de venta de determinadas substancias tales como quesos y similares, consistente en expender dichos productos en forma de porciones de tamaño y peso predeterminados, debido al hecho de que esta modalidad evita el tener que cortar y manipular dichos productos en el establecimiento expendedor.

10.- Ahora bien, se ha observado asimismo que dichas modalidades de venta puede mejorarse en el sentido de hacer innecesario que las porciones al ser extraídas del envase general que las contiene cuando el comprador no adquiere la totalidad de las porciones de dicho envase tengan que ser manejadas con sumo cuidado debido a su fragilidad y deformabilidad, debidas al hecho de que van simplemente recubiertas de papel.

15.- A este fin se propone el envase o caja según el presente Modelo que hace posible la expedición de ocho de dichas porciones perfectamente estuchadas y en forma agradable al adquirente, evitando al mismo tiempo el pegar etiquetas y similares, por impreso o litografiado al propio estuche,

20.- Para mejor comprensión del objeto de la presente solicitud a continuación y a objeto de título no limitativo se dan unas formas de realización del mismo representada en los dibujos adjuntos en los cuales,

25.- La fig. 1ª, constituye una vista en perspectiva de la caja según el presente Modelo, presentando la disposición de las ocho porciones (A-B-C-D-E-F-G-H), colocadas unas junto a otras.

30.- La fig. 2ª, representa dicha caja en su desarrollo o despliegue.



-3-  
40765

Según la mencionada forma de realización la caja que nos ocupa está constituida por una cartulina recortada en forma de prisma romboidal desarrollado y de muy pequeña altura, cuyas bases están formadas por dos porciones (1 y 2) de forma romboidal y unidas por unas líneas practicadas con un instrumento cortante en la superficie de dicha cartulina a los lados (4 y 6) más largos de dicho prisma, que se encuentran separados por idénticas líneas de los lados (5 y 3) más cortos de dicho prisma.

En las extremidades de las bases citadas así como en las de los lados de los rectángulos más pequeños y en una de las de uno de los mayores se encuentran unas solapas (7-8-9-10-11-12-13) destinadas a dar solidez al conjunto una vez montado.

Si bien la forma de ejecución aquí descrita constituye aplicación preferente de la presente invención, bien ha de entenderse que la misma no queda en forma alguna limitada y que podrán introducirse modificaciones de forma y de detalle, sin que por ello varíe la esencialidad de la misma, que se reivindica en la siguiente

NOTA

En resumen: el presente Modelo de Utilidad recaerá sobre las siguientes reivindicaciones:

1ª.- Una caja plegable perfeccionada, caracterizada porque está constituida por una cartulina recortada en forma de prisma romboidal desarrollado y de muy pequeña altura, cuyas bases están formadas por dos porciones de forma romboidal y unidas por unas líneas practicadas con un instrumento cortante en la superficie de dicha cartulina a los lados más largos de

4-40765



dicho prisma que se encuentran a su vez unidos por idénticas líneas a los lados más cortos del mismo.

5.- 2a.- Una caja plegable perfeccionada, según la anterior reivindicación caracterizada porque sus bases así como los lados más largos y uno de los más cortos se prolongan en unas solapas que fijan el conjunto una vez plegado.

3a.- "UNA CAJA PLEGABLE PERFECCIONADA".

10.- Según se describe en la presente memoria que consta de cuatro hojas escritas a máquina por una sola cara y dibujos adjuntos.

Madrid a

3 MAR. 1954

40765



FIG. 2.

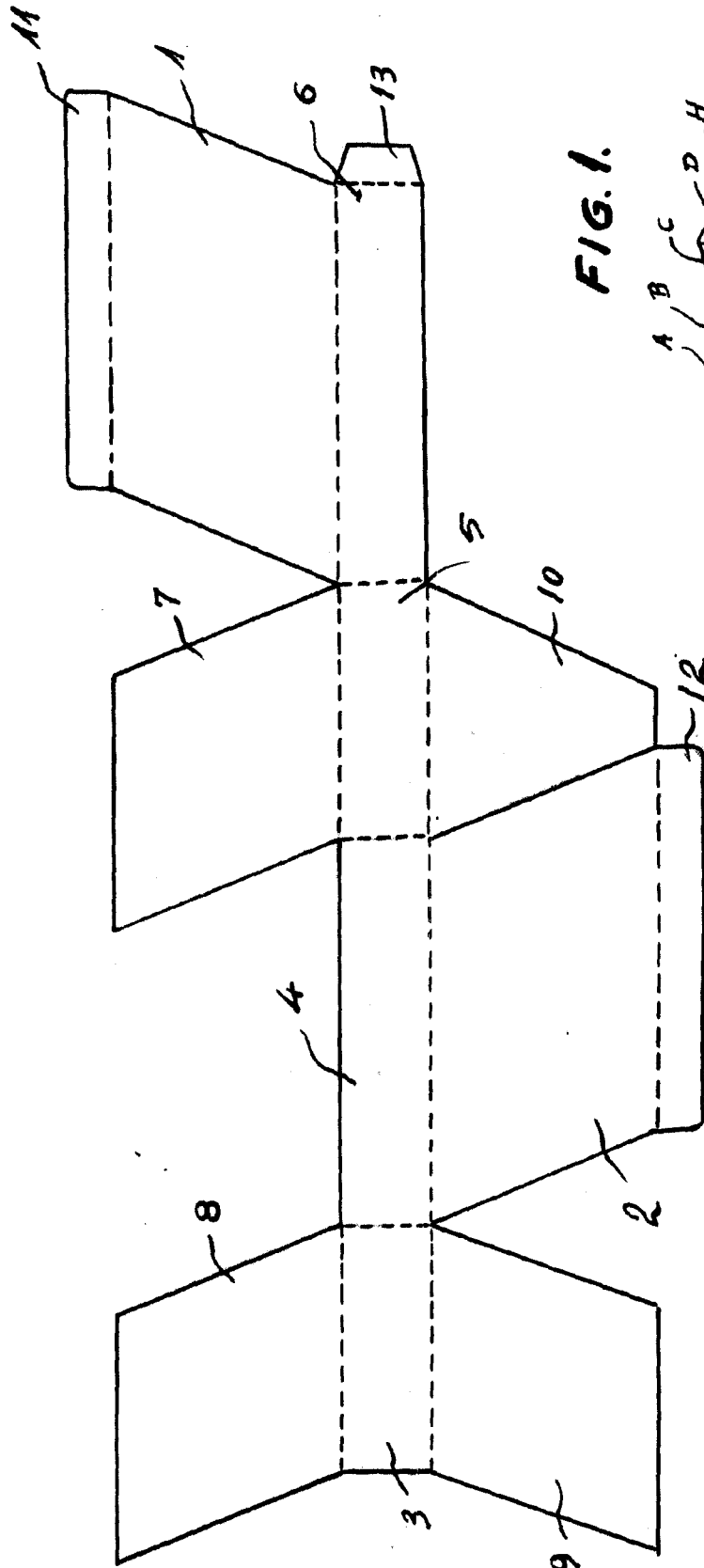
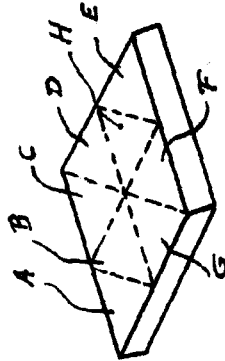


FIG. 1.



ESCALA VARIABLE

Madrid de 3 MAR 1954 de 19...