



40761

40761.

MODELO DE UTILIDAD, QUE POR VEINTE AÑOS SE SOLICITA EN ESPAÑA A FAVOR DE DON GONZALO MARTIN ALONSO Y DON DANIEL AGUILÁ ABELLÁ, de nacionalidad española, residentes en Valladolid, General Mola 4-6, por: "UN NUEVO MODELO DE LIMAHOYA PARA LOS TEJADOS".-

MEMORIA DESCRIPTIVA
+ - - - - -

El presente Modelo de Utilidad a que se refiere la Memoria y adjunto plano, está destinado a garantizar la propiedad y explotación exclusiva en todos el territorio español y sus posesiones, del objeto del mismo consistente en "UN NUEVO MODELO DE LIMAHOYA PARA LOS TEJADOS".

5

Las limahoyas de las cubiertas de los edificios, suelen hacerse en la actualidad con plancha de plomo, o con zinc. En el primer caso se hace necesario el construir previamente una cama de yeso, y en el segundo, hay que colocar unas abrazaderas o soportes de platinilla de hierro. Ambas soluciones, son muy caras de ejecutar y de fácil deterioro en pocos años, originando perjuicios considerables al producirse con su rotura, inevitables goteras.

10

Ofrecen el inconveniente además de que no es posible una unión perfecta con las tejas, consecuencia también de posibles filtra-



ciones del agua de lluvia.

15

El Modelo de pieza para limahoyas que se presenta, además de ser de fabricación notablemente más económica que los procedimientos señalados como utilizados en la actualidad, tiene la particularidad de enlaces perfectos entre una serie sucesiva de ellas y absoluta unión con las tejas.

20

Consiste según se aprecia en el plano que se adjunta, en un cuerpo cuya planta afecta la forma de un prisma rectangular Fig. 1 cuya cara inferior que es plana, lleva las ranuras (1) para ser colocadas sobre listones de madera o varillas, o para ocupar por el material de agarrar en el caso de ser colocada sobre un lecho de fábrica.

25

La cara superior (2) que puede ser curva, Fig. 1, o mixta o quebrada, figuras 2, 3 y 4, tiene una prolongación por su parte anterior (3) de grueso uniforme pero con un rebajo (4) al final de dicha prolongación, que encaja con el resalto (5) de la pieza siguiente que a su vez tiene en su parte posterior. El paramento inferior de esta prolongación es de igual forma que la cara superior en la parte posterior de la pieza para conseguir un perfecto acoplamiento entre una y otra, teniendo por tanto dicha cara superior una ligera conicidad.

30

Los dos costados (6) son simétricos, y la inclinación que presentan es con el fin de aligerar peso y facilitar su fabricación.

35

Asimismo esta pieza lleva una serie de ranuras (7) en aquellos frentes que no afectan a su resistencia, que la aligeran de peso.

Longitudinalmente y a ambos lados lleva unos salientes (8) que permiten una buena unión de la limahoya con las tejas con mortero, lográndose una completa hermeticidad en la limahoya así construida.

40

REIVINDICACIONES

Los puntos nuevos que se presentan para que sean objeto de reivindicación en la presente Memoria de Modelo de Utilidad que por VEINTE AÑOS se solicita en España son:

1ª.- "Un nuevo modelo de limahoya para los tejados, carac-



40761

-5-

45 terizado por consistir en una pieza cuya planta afecta la forma de un prisma rectangular.

2.^a- Un modelo de limahoya para los tejados, caracterizado porque en su cara inferior que es plana lleva unas ranuras para ser colocadas cuando se desee sobre listones de madera o varillas.

50 3.^a- Un nuevo modelo de limahoya para los tejados, caracterizado asimismo porque su cara superior, que puede ser de sección curva, quebrada o mixta, tiene una prolongación de grueso uniforme, pero con un rebajo al final de dicha prolongación.

55 4.^a- Un nuevo modelo de limahoya para los tejados, caracterizado asimismo porque en la parte posterior lleva un resalto en el que se ajusta el rebajo que tiene en la prolongación de su cara superior, mencionado en la reivindicación anterior.

60 5.^a- Un nuevo modelo de limahoya para los tejados, caracterizado asimismo porque el paramento inferior de la prolongación mencionada en la reivindicación anterior es de igual forma que la cara superior en la parte posterior, teniendo por tanto dicha cara superior una ligera concavidad.

65 6.^a- Un nuevo modelo de limahoya para los tejados, caracterizado asimismo porque sus dos costados son simétricos y presentan una ligera inclinación.

7.^a- Un nuevo modelo de limahoya para los tejados, caracterizado asimismo porque longitudinalmente lleva sendos salientes que permiten una buena unión con las tejas de la cubierta.

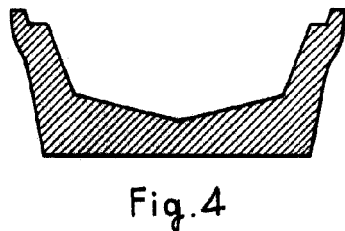
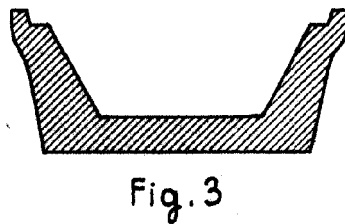
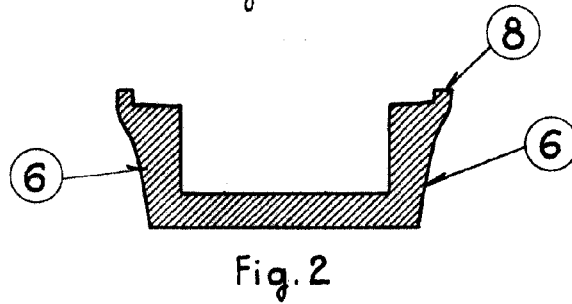
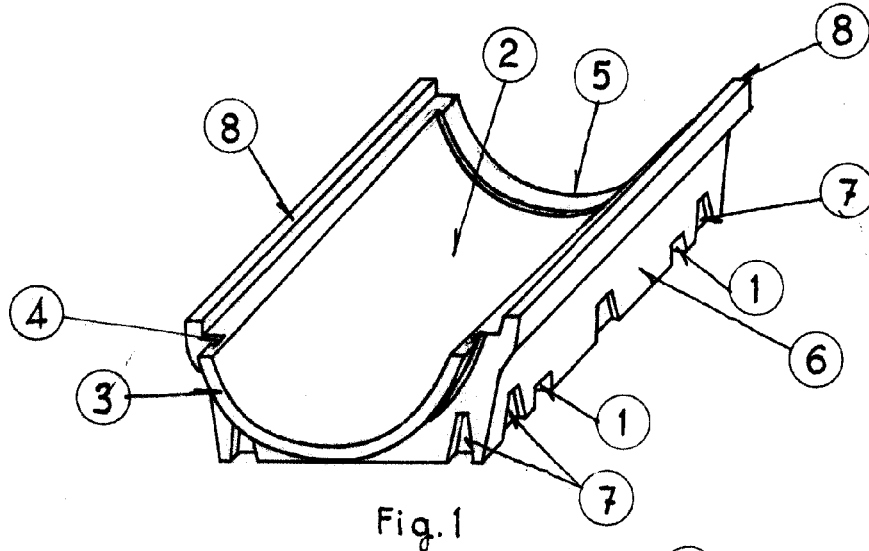
70 8.^a- Un nuevo modelo de limahoya para los tejados, caracterizado asimismo porque en sus costados lleva practicadas una serie de ranuras, para la buena unión con el mortero, cuando no se colocan en seco.

9.^a- Un nuevo modelo de limahoya para los tejados.

La presente Memoria consta de TRES HOJAS y de SETENTA Y DOS LINEAS mecanografiadas a doble espacio por una sola cara y el correspondiente plano hoja única para su mejor comprensión.

Madrid, 5 de Marzo de 1954

40761



ESCALA VARIABLE
MADRID FEBRERO 1954