



40748

MEMORIA DESCRIPTIVA

que se acompaña a

la solicitud de

un MODELO DE UTILIDAD por VEINTE AÑOS en ESPAÑA

a favor de

Don JOSE MARIA CANTAVELLA FERRER, domiciliado en VALENCIA,
San Vicente -134,

p o r

" MAQUINA REMOVEDORA DE TIERRA PARA USOS AGRICOLAS "

//////

40748



5 La invención a que se refiere la presente memoria, constituye una novedad industrial con características y ventajas que la hacen merecedora del privilegio de explotación exclusiva que por ella se solicita, de acuerdo con las prescripciones del Estatuto vigente de la Propiedad Industrial de 26 julio 1929, texto refundido, publicado el 30 de abril de 1930.

10 La finalidad que se persigue con la idea que vamos a describir a continuación, es proporcionar a los agricultores en general una máquina removedora de tierra, de gran capacidad de trabajo, que realiza a la perfección su cometido, mediante un sistema de fácil manejo.

15 Para mejor comprensión del objeto que se desea proteger, se han confeccionado los adjuntos dibujos, habiéndose representado en la fig. 1ª una vista superior del conjunto removedor, en la que se ve su articulación con el eje que le da movimiento; la fig. 2ª muestra una vista posterior de la máquina y la fig. 3ª, una variante de fabricación de la misma.

20 La letra A. señala una tapa protectora del conjunto removedor; la B. muestra la cubierta del eje que mueve las ruedas C, al mismo tiempo que hace girar el juego de muñones D; con la letra E. se indica el eje del conjunto removedor y con la F. una serie de paletas anguladas que, a modo de azadones, sirven para remover la tierra; la G. señala una rueda reguladora de la altura a que ha de trabajar la máquina, la cual es graduada mediante la manivela H; la I. muestra la cubierta del eje que recibe el movimiento transmitido por los muñones D, y la J. una cadena sin fin (cubierta igualmente) que traslada dicho movimiento al eje E. del conjunto removedor.

25

30



35

40

45

50

55

60

El funcionamiento de la máquina que nos ocupa es el siguiente: el conjunto removedor está unido al cuerpo tractor por medio del juego de muñones D, uno de cuyos elementos es solidario del primero y el otro del segundo, enlazándose a voluntad mediante el empleo de un simple pasador. Al poner en marcha el tractor y producirse las revoluciones de su eje B, éstas se transmiten a los muñones D, los cuales, a su vez, comunican el movimiento giratorio al eje I. Este, merced a la cadena sin fin J, hace girar igualmente al eje E. del conjunto removedor, lo que da por resultado que los azadones F, solidarios del eje E. mediante unas placas intermedias, se vayan clavando en la tierra en sucesión ininterrumpida, para efectuar su cometido. La profundidad de penetración de estos azadones, está determinada por la posición de la rueda G, cuya altura se gradúa a voluntad haciendo uso de la manivela H.

La variante de realización representada en la fig. 3ª, consiste en que es más ligero el conjunto removedor, razón por la cual no precisa del auxilio de las dos ruedas gemelas que pueden verse claramente en la parte inferior de la fig. 2ª, para su desplazamiento.

Las ventajas derivadas de la utilización de la nueva máquina removedora de tierra son considerables, ya que su funcionamiento es sencillísimo y muy económico, al valerse para ello de los mismos mandos y del propio motor del tractor, al mismo tiempo que se consigue una gran perfección en la realización del trabajo a que está destinada, por las especiales características del aparato.

Hecha la descripción precedente, es preciso añadir que los detalles de realización de la idea expuesta pueden va-

40748



65

riar, sin que por ello cambie la esencia de la invención, que es la que se desprende de los párrafos que anteceden y la que se reivindica en la siguiente

NOTA

En resumen: El Modelo de Utilidad que se solicita, recaerá sobre las reivindicaciones que siguen:

70

1ª.- Máquina removedora de tierra para usos agrícolas, caracterizada porque está constituida esencialmente por un eje solidario de una serie de paletas anguladas que, a modo de azadones, cavan la tierra cuando dicho eje es revolucionado mediante una cadena sin fin, por otro que recibe su movimiento del eje motor a través de dos mñones independientes, uno de los cuales es solidario del cuerpo motor y otro del conjunto removedor, solidarizándose a voluntad mediante la colocación de un pasador.

75

80

2ª.- Máquina, según reivindicación primera, caracterizada porque dispone de una rueda para graduar la profundidad de penetración de los azadones, regulándose la colocación de dicha rueda, mediante una manivela, de tal manera que el conjunto removedor queda a la altura conveniente en cada caso.

85

3ª.- Se reivindica, por último, como objeto sobre el que ha de recaer el Modelo de Utilidad que se solicita: **"MAQUINA REMOVEDORA DE TIERRA PARA USOS AGRICOLAS"**.

90

Todo conforme queda descrito en la presente memoria, que consta de cuatro páginas escritas a máquina y dibujos que se acompañan.

Madrid, 2 marzo de 1.954.

ALFONSO UNGRIA

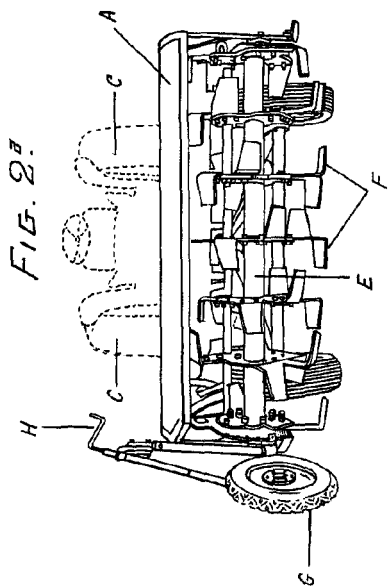


FIG. 2.

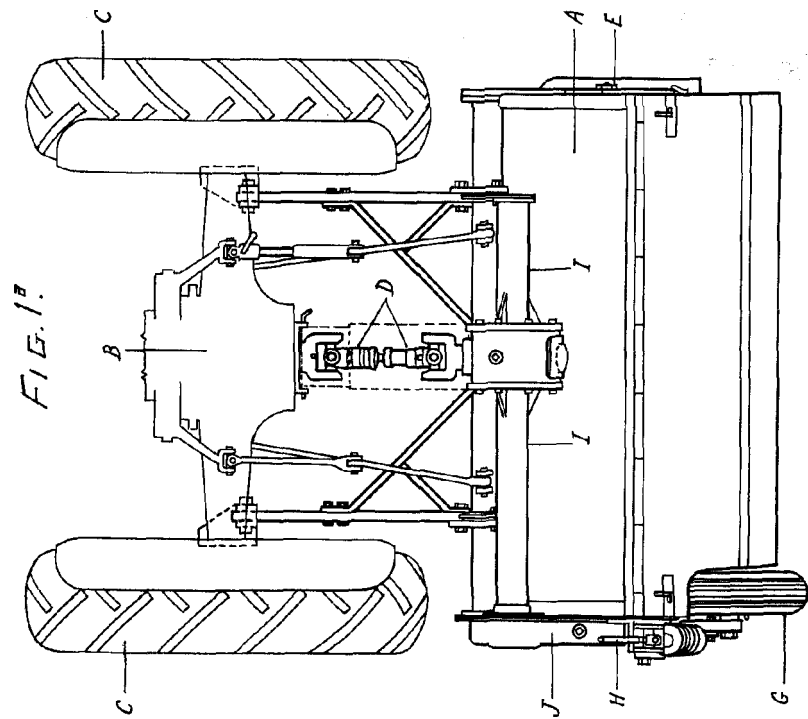


FIG. 1.

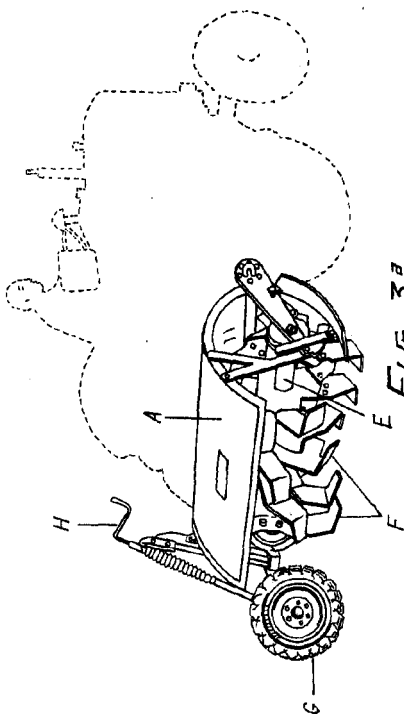


FIG. 3.