



40746

## *Memoria Descriptiva*

*para*

un Modelo de Utilidad, en España, por 20 años,

*a favor de los Sres. ,*

Don Alejandro Navarro Gallego;  
Don Manuel Navarro Gallego;  
Don Adolfo Moreno Borjabad; (españoles)  
Don José Sabio del Prado;

*residente en*

Madrid -

Conde de Vilches, 9

*por:*

BOQUILLA PARA CANTIMPLORAS Y ANALOGOS



40746

5 El presente modelo de utilidad se refiere a una boquilla para cantimploras y análogos, que colocada en el cuello de tales recipientes (especialmente en nuestra cantimplora protegida por el modelo de utilidad número 40.177), permite que la salida del líquido de ellos se efectue con perfecta regularidad y pueda beberse cómodamente.

10 Como es sabido la cantimplora reglamentaria tiene el inconveniente de que presenta un solo orificio, por el cual sale el líquido en pequeña cantidad y con irregularidad; a resolver tales inconvenientes, y los que se presentan en dispositivos análogos, está destinada la boquilla que se reivindica.

15 A tal efecto, se acopla la misma a rosca a la boca o cuello de la cantimplora o similar, y va provista de dos conductos (usualmente de duroaluminio inoxidable): uno de longitud suficiente para llegar casi hasta el fondo de la cantimplora y otro, que no hace más que atravesar el cuerpo de la boquilla, para dar salida al líquido; mientras que por el más largo tiene entrada el aire que va ocupando el sitio del líquido vaciado, con lo que se consigue la regularidad de esta operación y que el líquido salga en la adecuada cantidad. Tal boquilla se completa con un tapón, que cubre y abarca la boquilla, yendo roscado en el exterior de la misma, cuyo tapón tiene además un apéndice, con garganta para la anilla de sujeción de una cadena, mediante la cual el tapón va unido a la cantimplora o similar para evitar su pérdida.

25 Concretaremos las características de la dis\_



40746

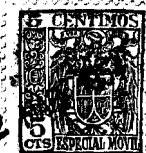
posición que se reivindica, con referencia a la adjunta figura  
 que corresponde unicamente a una forma de ejecución, sin carác-  
 ter alguno limitativo, ya que la forma y tamaño de la boquilla  
 se establecerán de acuerdo con la de la cantimplora o recipien-  
 5 te a que se destine, y en cada caso se elegirá para su construc-  
 ción el material que se juzgue más apropiado; pero como tales  
 variaciones, así como las que puedan hacerse en detalles de  
 presentación, no afectan a la esencialidad reivindicada, las  
 boquillas que se construyan con cualquiera de esas modificacio-  
 10 nes no serán sino variantes, igualmente comprendidas y protegi-  
 das por el presente registro.

En esta idea, la adjunta figura corresponde  
 unicamente a una forma de ejecución, sin carácter alguno limi-  
 tativo, que se presenta a título de ejemplo de realización,  
 15 para concretar cuanto se dice en esta memoria descriptiva.

La figura presenta una sección de la boquilla,  
 acoplada a la cantimplora y con el tapón puesto, por el plano  
 que pasa por los ejes de sus dos conductos.

Con referencia a dichas figuras y a los núme-  
 20 ros que sobre ella designan las partes y detalles de los ele-  
 mentos representados, que interesan a los fines de esta memo-  
 ria, la descripción de los mismos es como sigue:

La boquilla -1- lleva una rosca interior, por  
 la que se fija en la que al efecto presenta el cuello o boca  
 25 -7-, de la cantimplora o recipiente análogo de que se trate,  
 y se prolonga en una parte de menor diámetro, que a su vez es  
 té roscada, para recibir el tapón -2-, que lleva el apéndice  
 -3-, con una garganta destinada al anillo de sujeción de la



4<sup>a</sup>.

2

40746

cadena -6-, que por su otro extremo se une a la cantimplora o análogo.

En esa parte de menor diámetro de la boquilla, van acoplados los tubos 4 y 5, respectivamente destinados a la entrada del aire en el fondo del recipiente y a la salida del líquido.

Como se ha indicado, la boquilla y su aditamento el tapón, pueden hacerse del material que se considere adecuado, naturalmente si la cantimplora es de aluminio hacerlos de tal metal.

Lo primordial es que la existencia de los tubos indicados dá lugar a una regulación de presiones que permite la salida del líquido de un modo continuado.

-----



52.

40746

N O T A

Este Modelo de Utilidad, consta de las siguientes reivindicaciones:

5 1<sup>a</sup>. Boquilla para cantimploras y análogos, caracterizada porque tiene una parte hueca, roscada interiormente para atornillar en la boca o cuello de la cantimplora o análogo, que se prolonga en otra maciza de menor diámetro que va atravesada por dos tubos, usualmente de duraluminio inoxidable; uno que llega hasta la proximidad del fondo del recipiente y otro que atraviesa solo la boquilla, yendo esa parte maciza roscada exteriormente, para recibir un tapón, que a su vez presenta un apéndice con una garganta, para la anilla de sujeción de una cadena, que por su otro lado se une a la cantimplora o similar.

15

2<sup>a</sup>. Boquilla para cantimploras y análogos.

Según se describe y reivindica en esta memoria descriptiva.

Se detalla e ilustra con los planos que a la misma se acompañan.

20

Y que consta de cinco hojas, foliadas y escritas a máquina por una sola de sus caras.

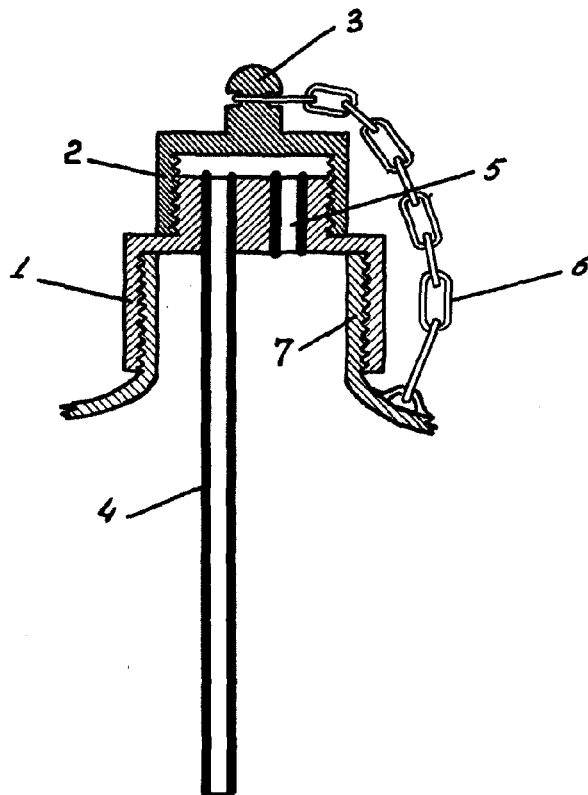
Madrid, a 2 MAR. 1954

D. Alejandro Navarro Gallego  
D. Manuel Navarro Gallego  
D. Adolfo Moreno Borjabad  
D. José Sabio del Prado

Hoja única.



40746



ESCALA VARIABLE

A handwritten signature or mark in cursive script, located below the text 'ESCALA VARIABLE'.