



**M O D E L O
D E
U T I L I D A D**

para "UN ELEMENTO DE PERSIANA, ORIENTABLE, PARA AIRE DIRIGIDO"
a favor de Don ALFONSO y de Don LUIS BRU FENOSA, domiciliados
en BARCELONA, calle Montnegre, nº 8, 10 y 12.

- . -

MEMORIA DESCRIPTIVA

El presente modelo de utilidad se refiere a un elemento de persiana, orientable, para aire dirigido.

Más concretamente se refiere el modelo a un elemento acoplado en la ventana de admisión o de impulsión que cualquier elemento que tenga por misión el envío o la admisión de aire para usos de refrigeración o de calefacción y ventilación. Este elemento se halla especialmente organizado para cambiar postestativamente de posición en su propio emplazamiento, por cuya causa la dirección de la inclinación de su persiana rígida depende de la nueva posición del elemento, permitiendo así el

5.

10.



envío o admisión del aire en sentido vertical sea hacia arriba o hacia abajo o en sentido lateral sea a la derecha o a la izquierda.

5. Esta posibilidad de orientación proporciona a los elementos a que se aplique esta persiana, una universalidad de uso compatible con el especial empleo de los mismos.

10. El elemento que se describe consiste en un cajetín de conterno exactamente cuadrado en cuyo espacio se encuentran las tablillas inclinadas para formar la persiana en un todo rígido constituyendo una sola pieza.

15. Este elemento se acepta mediante una espiga central fijada en él y que atraviesa un travesaño o fonde del soporte general, comprendiendo un muelle arrollado sobre dicha espiga de manera que su función sea la de mantener aplicado el cajetín persiana contra su asiento, sin impedir la maniobra de separación y giro que potestativamente se da a mano.

Para facilitar la explicación se acompaña a la presente memoria una lámina de dibujos en la que se ha representado un caso de realización que se cita a título de ejemplo.

20. En el dibujo:

La figura 1, muestra en vista lateral alzada una sección arbitraria de la persiana para mostrar su acoplamiento elástico la figura 2, indica la persiana en vista frontal.

25. Consiste el modelo en un cajetín persiana formado por un conterno cuadrado 1 un travesaño central 2 y una serie de tablillas 3 que pueden estar dispuestas en dos órdenes.

En el travesaño central se halla la espiga 4 que atraviesa al soporte 5 presentando el resorte tractor 6 que obliga al cuadro persiana a estar normalmente asentado en su asiento.

30. La maniobra es como sigue:



5. Suponiendo el cuadro asentado en su soporte formando la ventana para circulación del aire, se tendrán las tablillas orientadas por ejemplo hacia abajo. Si ahora se desea que la orientación sea hacia arriba se actúa sobre el travesaño 2 haciendo tracción de él y por consiguiente de todo el cuadro, se separa éste de su asiento y se le da un giro sobre su propio plano de 180 grados, dejándolo de nuevo asentado en su lugar, con lo que la orientación de las tablillas ha resultado hacia la parte superior.

10. Análogamente puede disponerse esta orientación a los lados por ser estas todas las posibilidades de asentamiento que tiene el cuadro.

15. En otros perfiles del mismo que no sean un cuadrado, sino un polígono regular o un círculo, la gradación de orientación puede ser más precisa, aunque no es del todo necesaria para los usos corrientes de los aparatos a que se aplica.

20. El modelo, dentro de su esencialidad, puede ser llevado a la práctica en otras formas de realización que difieran en detalle de las indicadas a título de ejemplo en la descripción, a las cuales alcanzará igualmente la protección que se reclama. Podrá, pues, construirse en cualquier forma y tamaño, con los materiales más adecuados, por quedar todo él comprendido en el espíritu de las reivindicaciones.

- . -

N O T A

25. Descrito el objeto y utilidad de la invención, lo que se declara como no divulgado ni practicado en España, compren-



de las siguientes reivindicaciones:

5. 1. Un elemento de persiana, orientable, para aire dirigido, caracterizado esencialmente por estar constituido por una pieza que comprende un borde o cuadro de forma cuadrada u otra regular en cuyo interior se encuentra dispuesto un orden e dos de tablillas de persiana solidarias de los bordes y por tanto fijas, comprendiendo en la parte media un travesaño, o asidero por el que se vincula el cuadro al soporte del aparato a que se aplique, comprendiendo en esta vinculación medios elásticos para la maniobra de orientación, la que se realiza, separando, por tracción, el cuadro y girándolo sobre dichos medios de unión para asentarlo en otra orientación sobre el mismo lecho o contorno de apoyo del aparato.

15. 2. Un elemento de persiana según la anterior reivindicación en el que, los medios de acoplamiento que vinculan el elemento a su soporte es un vástago fijo al respaldo del travesaño de maniobra, el cual vástago atraviesa la parte fija del soporte y más allá de ella se apoya un resorte que trabaja a la extensión y obliga a que, en posición de reposo se halle asentada dicha persiana en su apoyo del aparato.

20. 3. Un elemento de persiana, orientable, para aire dirigido.

25. Según se describe y reivindica en la presente memoria descriptiva, que consta de cuatro hojas foliadas y escritas a máquina por una sola cara, acompañadas de una lámina de dibujos.

Madrid, a - 2 MAR. 1954

ALFONSO BRU FENOSA

LUIS BRU FENOSA

P. a.

JAIME IGÓN MIRALLES

P. P.



Fig. 1

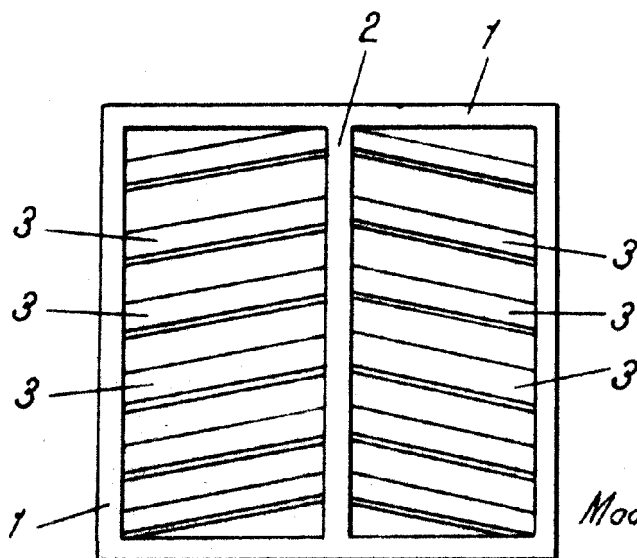
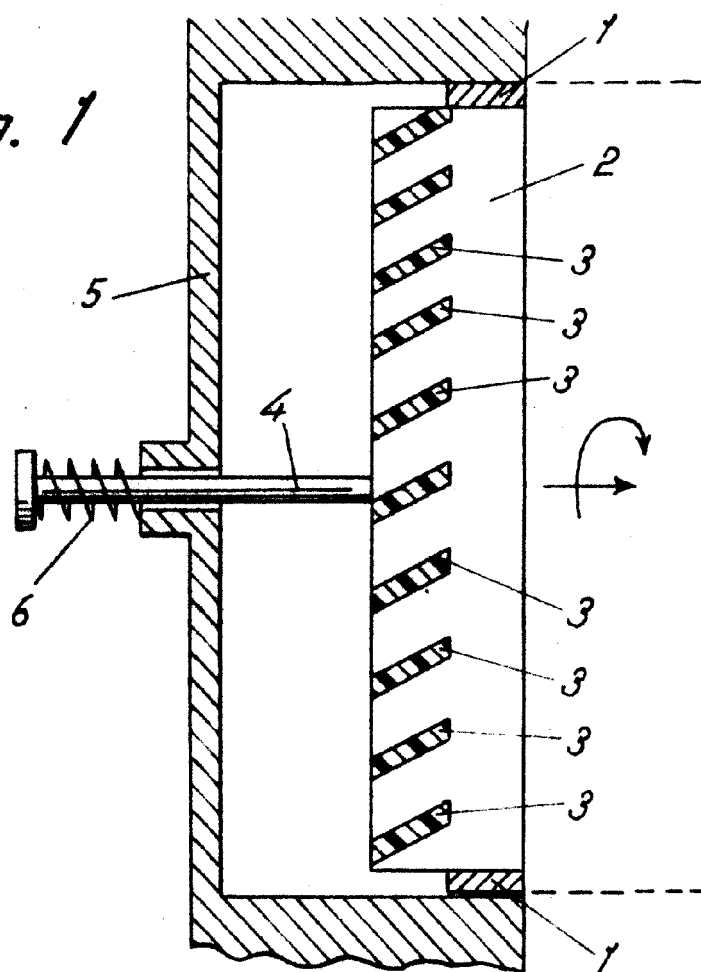


Fig. 2

Madrid, Febrero 1954
Jaime Isern

p.p.
[Signature]