



40741

MEMORIA DESCRIPTIVA

correspondiente a la solicitud de registro de Modelo de Utilidad, a favor de BAKYMET S.L., entidad con domicilio en Burgos, Paseo de las Fuentecillas, 7, por UNA TAPA PARA BLOQUES DE APARATOS DE PEQUEÑO MATERIAL ELECTRICO.

- o - o - o -

Es objeto de la presente solicitud de registro de Modelo de Utilidad, una tapa para bloques de aparatos de pequeño material eléctrico que tiene la especial característica de que permite efectuar la conexión de los hilos conductores con el dispositivo de fijación de dichos terminales en forma que estos hilos o conductores queden siempre separados entre si merced a dos canales o hendiduras paralelas de que se dota a la tapa y que tienen por objeto alojar en ellos a aquellos cables o conductores, quedando por tanto totalmente aislados y separados. Esta tapa adoptara cualquier forma pero siempre sera característica esencial la disposición en ella de los repetidos dos canales o hendiduras paralelas y dentro de estos canales los orificios o dispositivos para pasar o fijar los terminales de los conductores a los elementos de contacto.

En el diseño que se acompaña, a título de ejemplo, en la -fig. 1ª- se muestra una vista en alzado de una tapa de bloque en la cual con la letra -A- se representan las



dos hendiduras o canales. En la hfig. 2ª- se muestra una vista en planta de una tapa del bloque en la cual se representa con la letra -A- los canales o hendiduras y con -B- los orificios donde van situados los elementos de fijación del dispositivo de contacto.

En resumen reivindica la entidad recurrente en virtud de la presente solicitud de registro de Modelo de Utilidad, por el plazo de 20 años que determina el vigente Estatuto de la Propiedad Industrial, en España y sus Colonias, el privilegio exclusivo de fabricación, venta y explotación industrial del objeto del mismo el cual queda esencialmente caracterizado por las siguientes

N O T A S.- REIVINDICACIONES

PRIMERA.- Una tapa para bloques de aparatos de pequeño material eléctrico, esencialmente caracterizado por la circunstancia de que lleva en la parte externa de dicha tapa dos canales o hendiduras paralelas destinadas a alojar en ellos los cables o conductores a fin de que queden totalmente aislados y separados y porque sobre dichos canales o hendiduras se sitúan los dispositivos para la fijación del terminal de aquellos conductores,

SEGUNDA.- UNA TAPA PARA BLOQUES DE APARATOS DE PEQUEÑO MATERIAL ELECTRICO.

Todo tal y conforme se describe en la anterior Memoria Descriptiva y se representa en la hoja de planos que se acompaña. Consta esta memoria de dos hojas mecanografiadas por una sola cara y de una sola hoja de planos.

Madrid, 22 de Octubre de 1.953.

40741

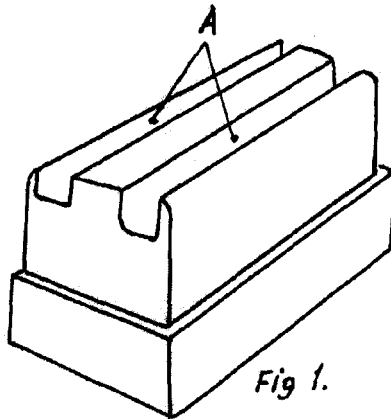


Fig. 1.

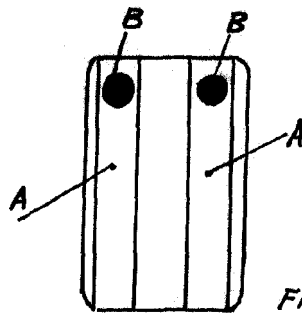


Fig. 2.

Madrid, 22 de Octubre de 1.953
P. A.

A handwritten signature in cursive script, written over a horizontal line.