

40736.

-1M



40736

MODELO DE UTILIDAD

por VEINTE años

cuyo privilegio se solicita para todo el territorio nacional, sus colonias y Protectorado de Marruecos a favor de,

Doña Adela GUIÑAU PASTOR

de nacionalidad española y con domicilio en Barcelona, calle Angel Guimerá núm. 45, por:

» COLGADOR DE ROPAS, MEJORADO »

=_=_=_=



MEMORIA DESCRIPTIVA

Este Modelo de Utilidad se contrae, conforme indica su enunciado, a un nuevo tipo de colgador de ropas mejorado que gracias a sus especiales características permite en un solo aparato, colgar americanas y pantalones, o bien blusas y faldas, y todo ello sea cual fuese el ancho del pantalón o falda, lo cual representa un mejoramiento sobre lo conocido y un evidente efecto nuevo. -

5.

Este Modelo se caracteriza en quedar formado por una percha con la variante de que en su parte central presenta un calado transversal y un orificio que atraviesa a las dos partes determinadas por el calado, alojándose en este orificio la varilla o parte inferior del gancho, el cual se sujeta por unos salientes que se le practican, de tal suerte que impiden que se salga el gancho pero le permiten cualquier giro. - - - - -

10.

15.

Otra característica del mismo objeto es que entre los extremos de la percha propiamente dicha, va fijada una varilla la cual lleva instaladas a su vez dos pinzas a las que sirve de eje, quedando estas pinzas en libertad de desplazarse por toda la varilla, sirviendo como colgadores para las faldas o pantalón. - - - - -

20.

Como complemento se prevé en este colgador que el borde superior de la percha tenga practicadas unas en-



25. tallas o muescas que sirven para colgar tirantes, corbatas, etc. - - - - -

- Para facilitar la mejor comprensión de cuanto se ha descrito, se acompaña esta memoria de un plano ilustrativo en el que solo a título de ejemplo, no limitativo, se ha representado un caso práctico de realización, en el que su figura primera es una vista en planta del colgador y la segunda un detalle de la colocación de las pinzas sobre la varilla, habiéndose señalado por (1) el cuerpo principal o percha propiamente dicha que presenta en cada uno de sus brazos las entallas (2) en el borde superior y las (3) en el inferior, teniendo instalado entre los extremos inferiores (4) la varilla (5) que a su vez sirve de soporte a las pinzas (6). La fijación del gancho (7) se efectúa introduciendo su vástago inferior (8) en los orificios (9) practicados en la parte central y atravesando al calado (10), procediéndose entonces al aplastamiento parcial de la parte (11) del vástago, por cuatro puntos (12) con lo que no puede salirse de su alojamiento y sí puede girar libremente sobre el citado vástago. - - - - -
- 30.
- 35.
- 40.

45. En la figura segunda se aprecia claramente que las dos piezas (13) y (14) que forman la pinza quedan enlazadas entre sí por sus aletas (15) y (16) en cada lado, las cuales son atravesadas por la varilla (5) sirviendo esta también como soporte al resorte (16) que completa a la pinza, las cuales pueden desplazarse libremente por toda
- 50.



la varilla (5) para situarlas en el lugar que convenga a la prenda que se desee colgar en ellas. - - - - -

55. Describas suficientemente las características fundamentales del objeto a que se contrae este Modelo de Utilidad, se hace constar que en el mismo se podrán introducir todas aquellas modificaciones que la experiencia y la práctica pudieran aconsejar, siempre que con ellas no se cambie, altere o modifique su idea fundamental, la cual se resume en la siguiente: - - - - -

60. N O T A

Se declaran de novedad, propiedad y utilidad para todo el territorio nacional, sus colonias y Protectorado de Marruecos, las siguientes:

R E I V I N D I C A C I O N E S

65. 1a.- Colgador de ropas mejorado que se caracteriza en quedar formado por una percha plana entre cuyos extremos va instalada una varilla que a su vez sirve de eje a dos o mas pinzas, presentando el cuerpo o percha propiamente dicha en su parte central una zona ancha y aplanada con un calado que comprende al orificio para instalar el gancho, el cual se coloca atravesando este orificio asegurándose su instalación por dos o mas salientes o resaltes practicados en la parte que atraviesa el calado. - - - - -

70.

40736



75. 2ª.- Colgador de ropas mejorado según la nota anterior que se caracteriza también en que las pinzas están compuestas por dos piezas con aletas laterales que son atravesadas por la varilla, en la que también queda contenido el resorte de todas y cada una de las pinzas.

80. 3ª.- *COLGADOR DE ROPAS, MEJORADO*. - - - - -

Todo ello tal y como se ha descrito y reivindicado en la presente memoria que consta de cinco hojas foliadas y mecanografiadas por una sola de sus caras y un plano que la ilustra. - - - - -

Madrid, 1 de marzo de 1954.

85.

P. A. de

D: ADELA GUIÑAU PASTOR.

LUIS TRIANA ARROYO
D. EL



40736

Fig.1

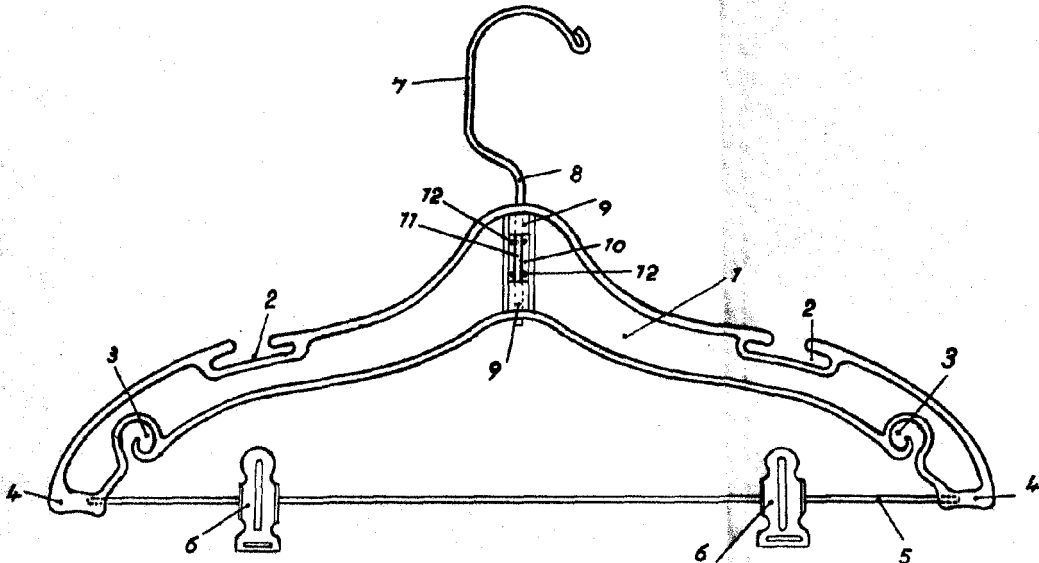
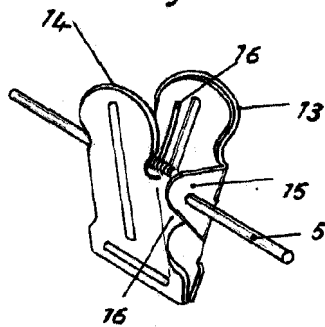


Fig.2



Madrid, 1 de marzo de 1954.

Doña Adela Guiñau Pastor.
P.A.

Escala variable.