

40711

MODELO DE UTILIDAD



MEMORIA DESCRIPTIVA

sobre:

"Mesa perfeccionada".

=====

Solicitantes : RESTAURANTES RAPIDOS, S. A., de nacionalidad española, residentes en Jiménez de Quesada, 2, Madrid.

=====

El presente Modelo de Utilidad se refiere a una mesa perfeccionada.

En los dibujos adjuntos a título de ejemplo no limitativo, se ilustra una forma de ejecución del

5. invento, con referencia a los cuales:

La mesa presenta en su pié o base, 1, una moldura de aluminio o material similar, 2, estando asimismo dispuesta de aluminio u otro material apropiado la parte inferior de la columna de sustentación, 3, que

10. es aproximadamente un tercio del total de la longitud



- de
de dicha columna/sustentación, 4,. Sobre esta columna se dispone el tablero, 5, que en centro y parte inferior presenta la barrita, 6, de sustentación de las aletas 7, sirviendo estas para ampliar el tablero, y estando
15. sujetas, en posición de no uso, por las bisagras, 8, en cuya posición de reposo dichas aletas encajan, mediante tetones o similares, en los rebajes o alojamientos, 9, dispuestos en la parte inferior y ambos laterales del tablero de esta mesa.
20. Es facilmente comprensible que podrán variar los tamaños, proporciones y materiales a utilizar en la fabricación de esta mesa, ya que estas son accesoriedades que no alteran la esencialidad del invento, por lo que quedan en él comprendidas.
25. N O T A
- Descrita suficientemente la naturaleza del invento, así como la manera de realizarlo en la práctica, debe hacerse constar que las disposiciones anteriormente indicadas son susceptibles de modificaciones de detalle,
30. en cuanto no alteren su principio fundamental, siendo lo que constituye la esencia del referido invento, y por lo que se solicita Modelo de Utilidad por 20 años en España: "Mesa perfeccionada"; caracterizándose por lo siguiente:
35. 1^a.- Mesa perfeccionada, caracterizándose porque presenta en su pié o base una moldura de aluminio o material similar, estando asimismo dispuesta de aluminio u otro material apropiado, el tercio inferior de la columna de sustentación del tablero.
40. 2^a.- Mesa perfeccionada, según reivindicación



precedente, caracterizándose porque el tablero presenta en su centro y parte inferior, una barrita de sustentación de las aletas de ampliación del tablero cuyas aletas se sujetan, en posición de no uso, por dos bisagras, encajando repetidas aletas, en posición de reposo, mediante tetones en los rebajes o alojamientos dispuestos en la parte inferior y ambos lados de dicho tablero.

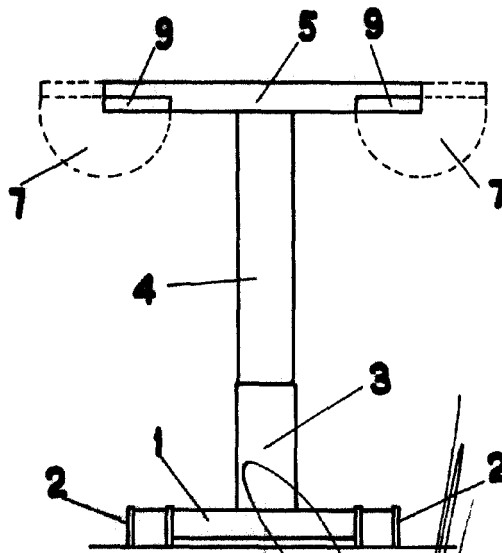
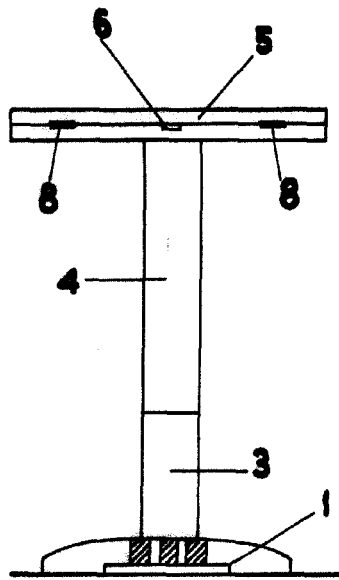
45. 3º.- Mesa perfeccionada; tal y como queda substancialmente descrito en la presente memoria e ilustrado en los adjuntos dibujos.

Esta memoria consta de tres hojas escritas a máquina por una sola cara.

Madrid, 27 FEB 1954

RESTAURANTE RABIBOS
P.º de COMEZ, CEBU S.º A.

40711



MADRID DE RESTAURANTES RAPIDOS, SA. DE 1954
P. P.