

40708



MEMORIA DESCRIPTIVA

---

Correspondiente a la solicitud de registro de Modelo de Utilidad que, por veinte años, se solicita para España y sus Colonias, a favor de Don Luis BUENO ARIZMENDI, de nacionalidad española, residente en Eibar (Guipúzcoa), Barrio de Santo Domingo número 10,-----

p o r

\* NUEVO CIERRE PARA PUERTAS INTERIORES \*

---

27 FEB



Las puertas interiores no requieren cierres complicados, puesto que la misión de los mismos es tan sólo mantener la puerta cerrada pero no impedir su apertura por cualquier persona que lo desee, siendo por lo tanto del mayor interés que su manejo sea sencillo, así como su mecanismo, para lograr la mayor comodidad y evitar averías y elevación del coste de fabricación.

Teniendo esto en cuenta se ha estudiado y realizado el nuevo cierre para puertas interiores que constituye el objeto de la presente Memoria descriptiva, mediante el cual se logra un manejo tan sencillo que sólo requiere la presión o la tracción sobre los mangos para lograr la apertura efectuándose el cierre automáticamente por resbalamiento del pasador y estando su construcción reducida al mínimo en número de piezas y trabajo que éstas precisan.

Para mayor claridad de la descripción se acompañan dibujos, con referencia a los cuales ha de hacerse y que representan, con carácter no limitativo, uno de los posibles ejemplos de realización del cierre.

Su Fig. 1ª representa una sección horizontal del cierre, y

La Fig. 2ª muestra la forma en que el mismo vá montado en la puerta.

Consiste esencialmente en una lengüeta de cierre (4), que en la parte que sobresale de la caja está cortada sesgadamente, para que pueda trabajar como resbalón, y que internamente está provista de un encaje en plano inclinado (B), prolongándose la pieza por el extremo opuesto en una espiga rodeada de un muelle espiral (6), que presiona la lengüeta hacia el exterior y cuyo efecto está limitado por el pasador (7) que actúa de tope de retención.

Atravesando la caja perpendicularmente a la lengüeta (4)



35 se halla el eje de mando (1), rematado a uno y otro lado por los mangos (2) y (3), solidario al cual está la uñeta (A), en contacto con el encaje (B), en la iniciación del plano --  
 40 inclinado de éste en la posición de cierre, en la cual el eje se mantendrá por la acción del muelle (5).

Si hallándose cerrada la puerta, se presiona sobre el mango (3), venciendo la tensión del muelle (5), el eje (1) se --  
 45 deslizará en el sentido de su eje y efectuará un recorrido, limitado por el resalte (c), en el cual arrastrará la uñeta (A), la cual al avanzar resbalando sobre el plano inclinado del encaje (B) hará retroceder la lengüeta de cierre, forzando el muelle (6), lo suficiente para que la parte más saliente de la misma quede alojada dentro de la caja del cierre y, por tanto, abierto éste.

El movimiento de deslizamiento del eje (1) podrá conseguirse igualmente desde el otro lado de la puerta, pero en este caso se precisará, como es natural, que el movimiento sobre el mango (2) sea de tracción, para que permanezca igual el --  
 50 desplazamiento del eje (1). Para el cierre no se precisa actuación alguna de los mandos, dado que el plano inclinado del corte de la lengüeta de cierre (4), trabajando como resbalón, hará igualmente retroceder a la misma, que recuperará --  
 55 su posición para el cierre mediante el muelle (6).

Claro es que el ejemplo descrito y representado podrá ser alterado en detalles de materia, forma y dimensiones, sin --  
 que ello suponga variación correlativa en sus principios característicos.

60

N O T A

EN RESUMEN: El Modelo de Utilidad que, por veinte años, se solicita para España y sus Colonias, ha de recaer sobre las siguientes reivindicaciones:

1a:- " NUEVO CIERRE PARA PUERTAS INTERIORES ", que se ca-

40708

27 FEB.



65 caracteriza porque la lengüeta de cierre, mantenida en posi-  
ción por la acción de un muelle helicoidal, cuyo empuje está  
limitado por un pasador, está provista de un encaje en plano  
inclinado, sobre el cual resbala, provocando el retroceso,  
una uñeta solidaria del eje de mando dispuesto perpendicular  
70 mente, cuando se presiona desde el exterior sobre uno de los  
mangos en que rematan sus extremos o se ejerce tracción so-  
bre el del lado opuesto de la puerta, efectuando un despla-  
zamiento, limitado por un resalte a un lado y un muelle heli-  
coidal al opuesto, que tiende a mantener dicho eje en la po-  
75 sición de reposo en la cual la uñeta que le es solidaria se  
limita a iniciar el contacto con el plano inclinado sin tra-  
bajar sobre el mismo.

2ª.- Por último, se reivindica como objeto sobre el que  
ha de recaer el Modelo de Utilidad que, por veinte años, se  
80 solicita para España y sus Colonias,

p o r

“ NUEVO CIERRE PARA PUERTAS INTERIORES ”

7  
8  
Todo conforme queda expresado en la presente Memoria des-  
criptiva que consta de cuatro hojas escritas a máquina por  
85 una sólo cara y dibujos que se acompañan.

Madrid, 27 de Febrero de 1.954.

P.A.,

40708

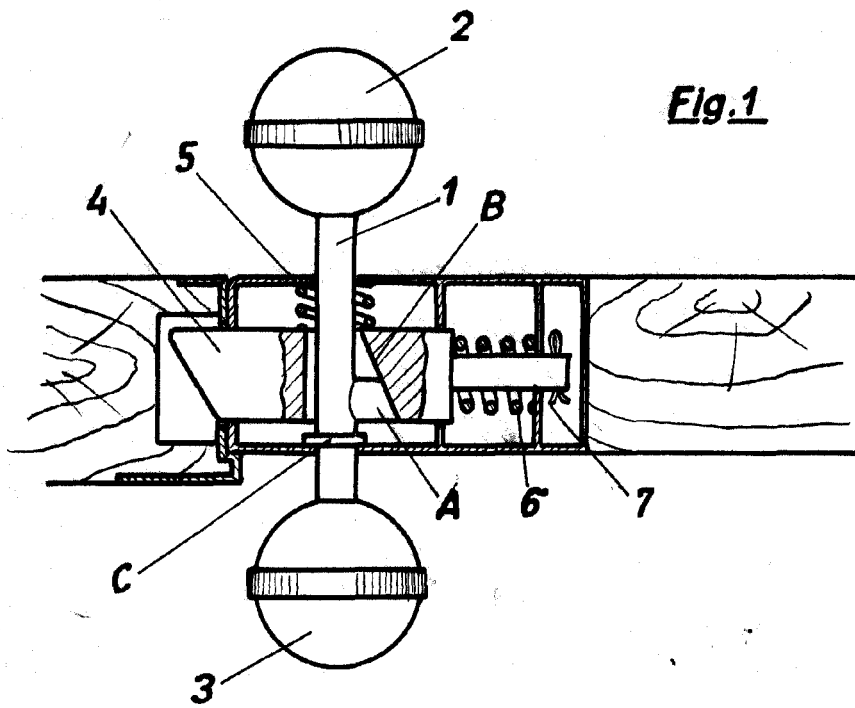


Fig. 1

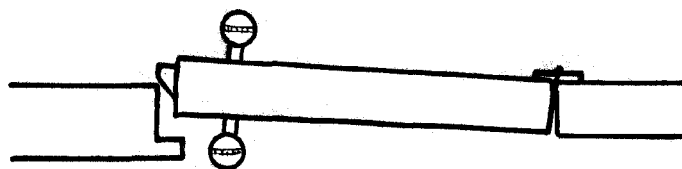


Fig. 2

Madrid, 27 de Febrero 1.954.

P.A.,

ESCALA VARIABLE