



40693 23 FEB. 1961

M O D E L O
D E
U T I L I D A D

a favor de Don JOSE CEBRIAN MORENO, de nacionalidad es-
pañola, residente en Barcelona, calle Menendez Pelayo,
152, 3º, 2ª, por "SOPORTE DE ALMANAQUE CON MEDIOS PARA
SU FIJACIÓN EN CUERPOS HUECOS".

- . -

MEMORIA DESCRIPTIVA

- La presente invención se refiere a un soporte especialmente estudiado para ser destinado a alojar un almanaque y poder fijar este en el interior de cuerpos huecos de cualquier naturaleza, en cavidades previamente formadas y acondicionadas para recibir dicho soporte, gracias a lo cual puede servir como inmejorable dispositivo publicitario o de reclamo, ya que es susceptible de ser acoplado a botellas y envases similares, con sólo modificar ligeramente su estructura original.
- 5.
10. El soporte objeto de la invención consiste esen-

40693

23 FEB



5. cialmente en un cajetín, de forma y dimensiones apropiadas para contener en su interior un calendario o almanaque de cualquier tipo, sea perpétuo o no, cuyo cajetín queda dotado exteriormente de dos o más patillas elásticas o resortes análogos que, en correspondencia con elementos complementarios previstos en el interior de la cavidad en que deba fijarse, permiten alojar y retener el cajetín portador del calendario o almanaque en aquella cavidad.

10. Para mejor comprensión de cuanto queda expuesto, se acompaña un dibujo en el que, esquemáticamente y tan sólo a título de ejemplo, se representan algunos casos prácticos de realización del soporte descrito.

15. En dicho dibujo, la figura 1 es una vista en alzado lateral seccionado de un soporte; la figura 2, una vista en alzado frontal del mismo; la figura 3, una vista análoga a la primera, con el soporte colocado en una cavidad y con el almanaque en su interior; las figuras 4 y 5, representan sendas variantes del soporte, para
20. calendarios o almanaques de tipos distintos; y la figura 5, es una vista en alzado de una aplicación del almanaque provisto del soporte objeto de la invención a un aspecto publicitario o de reclamo.

25. De acuerdo con la invención el soporte está constituido por un cajetín -1-, en dos de cuyas paredes opuestas -2- y -3-, presenta sendas patillas -4- y -5- elásticas.

Estas patillas están destinadas a actuar como re-

40893

23 FEB



5. sortos o gatillos que se zafarán en sendos vaciados -6-7- previstos en posición correspondiente en el interior de la cavidad del cuerpo -8-, que puede ser el de un objeto cualquiera, tal, por ejemplo, como el del botellín -9- representado en la figura 6.

10. El cajetín queda provisto asimismo de los bordes salientes -10-11-, para retener en su interior las láminas -12- o bloque de hojas del almanaque y, al propio tiempo, para limitar la entrada del soporte en el interior de aquella cavidad. Las hojas del almanaque pueden estar a su vez fijadas por el resorte -13-, dispuesto sobre el saliente -14-, previsto en el fondo del cajetín -1-.

15. En las figuras 4 y 5 se representan variantes de soportes para almanaques formados por tres grupos de hojas -15-, -16- y -17- (figura 4) portadoras de las anotaciones de los meses, cifra de los días y nombres de éstos, por ejemplo, o bien por varios cilindros -18-, -19-, -20-, -21-, -22-, correspondientes a estas mismas anotaciones, para el caso de que el calendario sea rotativo.

20. En ambas realizaciones, el cajetín -1- va dotado de los resortes elásticos -4-5-, para su debida fijación.

25. Tanto en el caso del botellín -9-, como en el de otros objetos cualesquiera, en su más amplia diversidad, bastará modificar su estructura original, formando la cavidad precisa para la introducción del cajetín, previendo en dicha cavidad los rebajos -6-7- o elementos idóneos análogos para retención de los elementos elásticos de que

40693

23 FEB



vaya dotado el cajetín -1-.

Como se comprende, el soporte así constituido es susceptible de ser aplicado como interesante elemento de reclamo o publicidad, adaptado a cualesquiera objetos

5. que puedan ser destinados para la misma, siendo su montaje y desmontaje sumamente fácil y teniendo la ventaja de poderse utilizar incluso independientemente de aquellos objetos, a conveniencia.

10. Serán independientes del objeto de la invención los objetos a que se aplique el soporte así constituido clase de almanaque o calendario de que vaya provisto el mismo y, en general, todos cuantos detalles accesorios puedan presentarse, que no aparten al conjunto de su esencialidad.

- . -

N O T A

15. Se reivindica como objeto del presente modelo de utilidad:-

1. Soporte de almanaque con medios para su fijación en cuerpos huecos, que consiste esencialmente en un cajetín de material, forma y dimensiones apropiadas, en cuyo interior queda contenido un almanaque, sea perpetuo o no, cuyo cajetín va dotado exteriormente de medios de fijación en el interior de una cavidad previamente formada y dotada de elementos complementarios con los del
- 20.

23 FEB



cajetín, para la retención de éste en su interior.

5. 2. Soporte de almanaque con medios para su fijación en cuerpos huecos, según la reivindicación anterior, que se caracteriza por el hecho de que va dotado de medios tales como rebordes o similares, para limitar la entrada en la cavidad en que deba colocarse y que asimismo pueden servir en su caso para la retención del bloque de hojas o láminas que constituyen el almanaque.

10. 3. Soporte de almanaque con medios para su fijación en cuerpos huecos.

La presente memoria consta de cinco hojas foliadas, escritas por una sola cara.

Barcelona, a 23 de febrero de 1954.

José CEBRIAN MORENO

p.a.

40393

Fig. 1

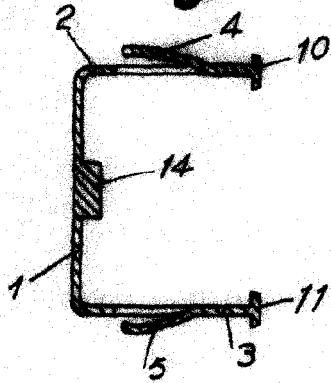


Fig. 2

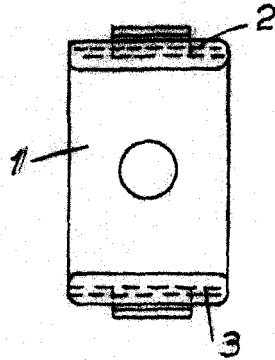


Fig. 3

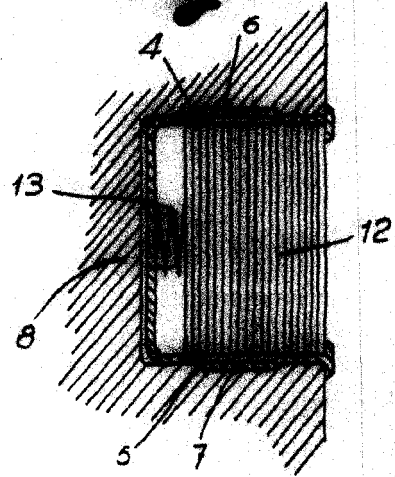


Fig. 6

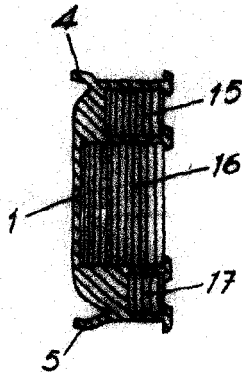
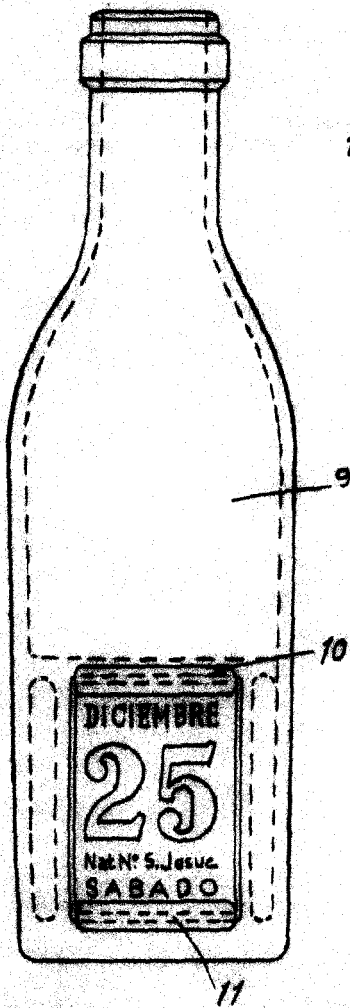


Fig. 4

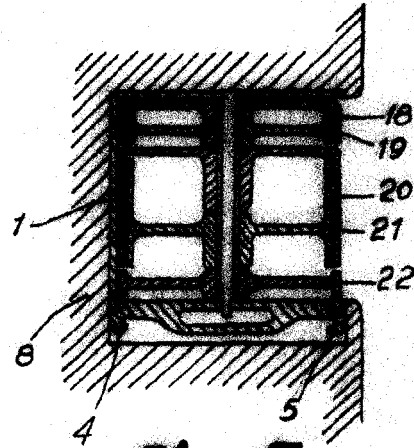


Fig. 5

23 FEB



Barcelona, 23 Febrero 1954
 José Cebrián Moreno
 p. a.