



40689

MEMORIA DESCRIPTIVA  
de  
MODELO DE UTILIDAD  
por VEINTE años  
en ESPAÑA

por : "HEBILLA PERFECCIONADA"

a nombre de : D. Rafael LLOMPART CAPELLÁ , de nacionalidad española.

domiciliado en : Palma de Mallorca (Baleares), calle Enrique Alzamor a, 2.



El objeto de la presente solicitud de Modelo de Utilidad, se refiere a una hebilla perfeccionada, cuyas características de novedad la confieren la cualidad de aportar a la función a que se destina los siguientes beneficios demostrativos de su clara utilidad :

5

a.- Permite la fijación del cinturón a la longitud precisa adecuada, de manera continua , sin los escalones que supone el actual sistema de orificios.

10

b.- Elimina los orificios con lo que no se debilita el cinturón que, de esta manera, puede ser de la misma tela que



la prenda sobre la que se aplique, pantalón o falda.

c.- La fijación o liberación de la retención se efectúa por determinación de un pequeño movimiento giratorio a una pieza excéntrica.

15 d.- La posición de la hebilla queda fijada en forma definitiva por medio de una pieza supletorio que se fija a la prenda a que se aplique.

20 La hebilla de que se trata se aplica a la fijación o retención de cinturones destinados a sujetar pantalón o falda, realizando dicha sujeción con las ventajas ya mencionadas.

En el adjunto plano se ha representado en la figura 1 una vista frontal de la hebilla montada; en la figura 2 una vista de la misma desde arriba y en la figura 3 una vista en planta de la pieza supletoria de fijación.

25 Como puede apreciarse, la hebilla de que se trata consta de una base plana (1) con los pasadores (2) y (3) y la prolongación (4) provista de hendidura (5).

30 En la base (1) se monta giratoria la pieza (6) con excentricidad suficiente para que un borde dentado de la misma (7) quede muy próximo al pasador (3) cuando la pieza (6) toma la posición indicada con línea de puntos.

35 La correa o cinturón pasa por entre los pasadores (2) y (3) como se indica de puntos en la figura 2, y según que posición se imprima a la pieza (6) accionando sobre su extremo (8), la correa o cinturón queda libre o retenida por el borde dentado (7).

El otro extremo de la correa se monta sobre el sujetador (9) que posee un gancho que engancha en la hendidura (5)

40 La pieza (10) se monta o cose sobre el pantalón o falda y posee el macho (11) susceptible de encajar en la hembra (12) de la hebilla, con lo cual ésta permanece constantemen-

40689

19 F



te en su posición correcta.

Este Modelo es realizable en cualesquiera formas, tamaños y materiales adecuados, siendo susceptible de admitir toda clase de modificaciones de detalle en tanto que éstas no alteren su fundamento.

N O T A

Los puntos esenciales, que se reivindican, por ser propios y nuevos, para que sean objeto de este Modelo de utilidad, en España, por veinte años, son los siguientes :

1.- Hebilla perfeccionada, caracterizada por que consta de una base plana con pasadores en sus extremos y una prolongación posterior provista de una hendidura transversal, fijándose giratoria en dicha base una pieza plana curvada con excentricidad tal que el borde del brazo corto, que va festeneado, es susceptible de quedar proximo a uno de los pasadores, accionandose dicha pieza excéntrica sobre el brazo curvado largo.

2.- Hebilla perfeccionada, caracterizada por que en la hendidura transversal de la prolongación posterior de la base, entra el gancho en que termina un sujetador sobre el que se monta uno de los extremos del cinturón.

3.- Hebilla perfeccionada, caracterizada por que la pieza excéntrica determina, según su posición, la retención o liberación del cinturón que ha pasado a través de los pasadores.

4.- Hebilla perfeccionada, caracterizada por que lleva en su parte posterior un alojamiento hembra en el que es susceptible de encajar un saliente de una pieza supletoria que se fija sobre el pantalón o falda a que se aplique.

40689

19



5.- HEBILLA PERFECCIONADA .

Todo ello tal y como se describe en la Memoria que antecede y se representa en el plano que se adjunta y a los fines especificados.

Consta esta Memoria descriptiva de cuatro hojas escritas a máquina por una sola de sus caras y de una hojas de planos.

Palma de Mallorca 19 de febrero de 1954

P.P. y  
*[Handwritten signature]*

40389



Fig. - 1

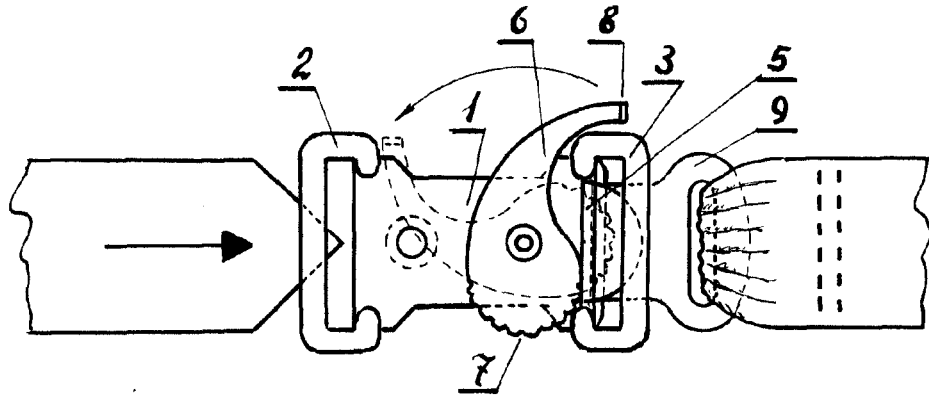


Fig. - 3

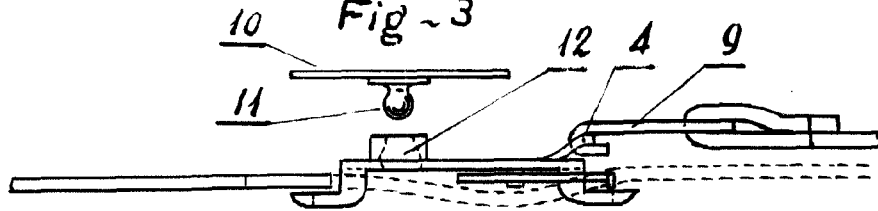


Fig. - 2

P.F. *[Signature]*