

4 0686

40686

26



MEMORIA DESCRIPTIVA

correspondiente a un Modelo de Utilidad por 20 años.

A favor de

Ernesto Reiner e Hijos, S.R.C.- Industrias Plásticas Reiner, de nacionalidad española y residente en DEVA (Guipúzcoa)

p o r:

"JUGUETE NADADOR".

-----



- La juguetería constituye hoy día una industria eficiente y próspera en la que son cada día más numerosos los diversos tipos de inventos y registros que se hacen. Constituye esta industria, de una parte un poderoso medio de empleo para muchísima gente, tanto en industrias medianas como del tipo artesano y de otra nos produce no despreciable ahorro de divisas destinadas a la importación de juguetes ingeniosos y perfectamente terminados de los mercados exteriores, compitiendo la industria nacional, con países tan acreditados como Alemania y Estados Unidos.
- La industria española de juguetería puede asegurarse que ha alcanzado su mayoría de edad y ello a costa del sacrificio y esfuerzo continuo de los que dedican a ella sus horas de trabajos e incluso de descanso. Es necesario contar cada día, con nuevos e ingeniosos modelos que mantengan y aun levanten la línea de producción y competencia tanto en el mercado interior como en los exteriores. El modelo del registro que nos ocupa, constituye un juguete único en su variedad y con los fines anteriormente citados se presenta al mercado, confiando en que su originalidad simplicidad y economía han de representar para él, motivo de ventaja con otros productos y por lo tanto, el favor del público consumidor.
- Esencialmente constituye el juguete nadador, que adopta la forma de un pez o figura cualquiera, una serie de piezas divididas y enlazadas entre sí por medios mecánicos y engarces propios, de tal forma que su cola esta formada por un conjunto de piezas articuladas con libertad de movimientos en ambos sentidos laterales que al ser enlazados con un resorte de almacén de energía en forma de muelle, le producen efecto de un pez nadador consiguiéndose que efectivamente avance en el agua sosteniéndose a flota y causando la admiración y entretenimiento de quienes lo contemplan.



35.-

Con ayuda de las figuras del plamo adjunto, vamos a pasar a enumerar y detallar las distintas piezas y sus particularidades esenciales, haciendo constar que cuanto se dice y explica, se hace a título enunciativo pero no limitativo, puesto que con esta original idea pueden obtenerse multitud de variantes a este modelo de juguete, sin que ello suponga a los efectos de este registro en la propiedad industrial, modificación alguna.

40.-

La figura 1ª, representa una vista en planta del pez nadador, la figura 2, una sección frontal del mismo y la figura 2 una sección en planta.

45.-

Refiriendonos siempre a las citadas figuras, podemos observar que el pez o figura cualquiera que adopta el modelo, está constituido por un cuerpo articulado de varias piezas (1) seccionadas y ligadas unas con otras por medio de engarce a la manera de cojinete (2) que terminan por último unidas a otra pieza central (3) en la que y por la parte anterior, por un cajeado a presión (4) se acopla la cabeza o parte anterior del modelo.

50.-

55.-

Las piezas (1) articulas, están unidas entre sí por el sistema de engarces (2) referido que les garantizan libertad de movimientos y la última o cola (5) unida al cuerpo central (3) mediante una pletina metálica (7) que termina abrazando a un cabezal en forma de excéntrica (8).

60.-

Este cabezal lleva practicada en su parte central, una caja a la que se acopla una manivela metálica (9) que pasa diametralmente por el interior de una bola (10) y va enlazada a una goma (11) provista de abrazaderas para terminar en su otro extremo atravesando la cabeza del pez o parte anterior (5) en una manivela (13).

65.-

Asímismo el pez dispone de todos sus detalles más insignificantes, como son la cola y las alas poses (14,15 y 6 e incluso una simulación de escamas (16) y ojos (17).



70.-

De la descripción anterior se deduce fácilmente como actúan y funcionan acoplados entre sí, las diferentes piezas del conjunto y ello partiendo de la base de que para mantener el juguete en línea de flotación, lleva éste acoplado a unas pestas en el interior de su cuerpo central /3) una pieza de corcho (18).

75.-

Debido a la tensión que mediante la manivela (13) se le dá a la goma (11) en sentido rotacional, al retener las piezas articuladas (1), y como quiera que ésta transmite su movimiento a la horquilla balancín (8) cuando el juguete se deposita en el agua, empieza a mover su parte articulada, como consecuencia de la acción de la energía almacenada por el resorte (11) que se la transmite al balancín (8) y éste mediante la pieza (7) produce desplazamientos en ambos sentidos laterales que como consecuencia, hacen avanzar al juguete en el agua.

80.-

85.-

Ni que decir tiene que en el aire pueden obtenerse los mismos movimientos de desplazamiento de la parte articulada, cuando se retiene el juguete y se dá cuerda a su tensor mediante la manivela consiguiente.

90.-

El juguete puede construirse de toda clase de material y preferentemente los plásticos y ligeros, así como adoptar variadas formas y dibujos caprichosos, que interesen a su difusión.



REIVINDICACIONES

- 95.- 1ª).- "JUGUETE NADADOR", caracterizado por estar constituido por una serie de piezas articuladas que adoptan la forma de cola de un pez o figura caprichosa cualquiera, enlazadas entre sí con libertad de movimientos mediante charnelas en ambos extremos, que engarzan entre sí a una pieza con otra.
- 100.- 2ª).- "JUGUETE NADADOR", caracterizado porque el conjunto de piezas articuladas de la reivindicación anterior, termina unido a una pieza central o cuerpo principal del juguete nadador, cuya parte anterior o cabeza se accopla mediante un cajado a dicha pieza de la que queda solidaria; estando el conjunto de piezas articuladas enlazadas entre sí en sus movimientos mediante una pletina que une a la cola o pieza extrema con un sistema de gigueñal balancín movido por la acción de un resorte tensado en sentido rotacional por retención, mediante la correspondiente manivela.
- 105.-
- 110.- 3ª).- "JUGUETE NADADOR" caracterizado porque en el cuerpo principal de la reivindicación anterior y sujeta a su parte superior por las correspondientes guías, va una pieza de corcho que mantiene al juguete en línea de flotación, llevando el juguete asimismo cuidados sus más pequeños detalles, como son, la cola, alas, escamas y ojos.
- 115.- 4ª).- "JUGUETE NADADOR".
- La presente memoria descriptiva consta de cinco hojas foliadas y escritas a máquina por una sola de sus caras, componiendo un total de líneas ciento diecinueve.

Madrid, 26 de febrero de 1.954.

ANTONIO ESCOBAR



Fig. 1

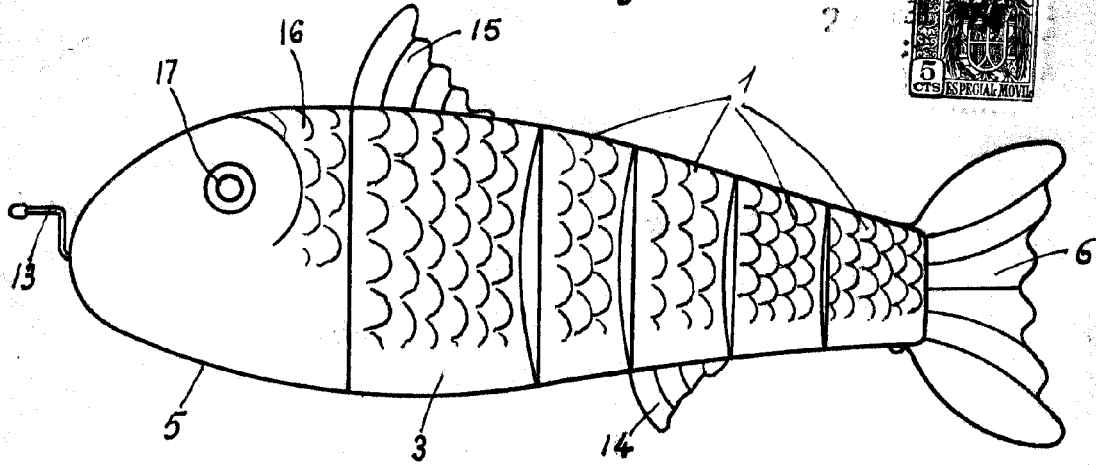


Fig. 2

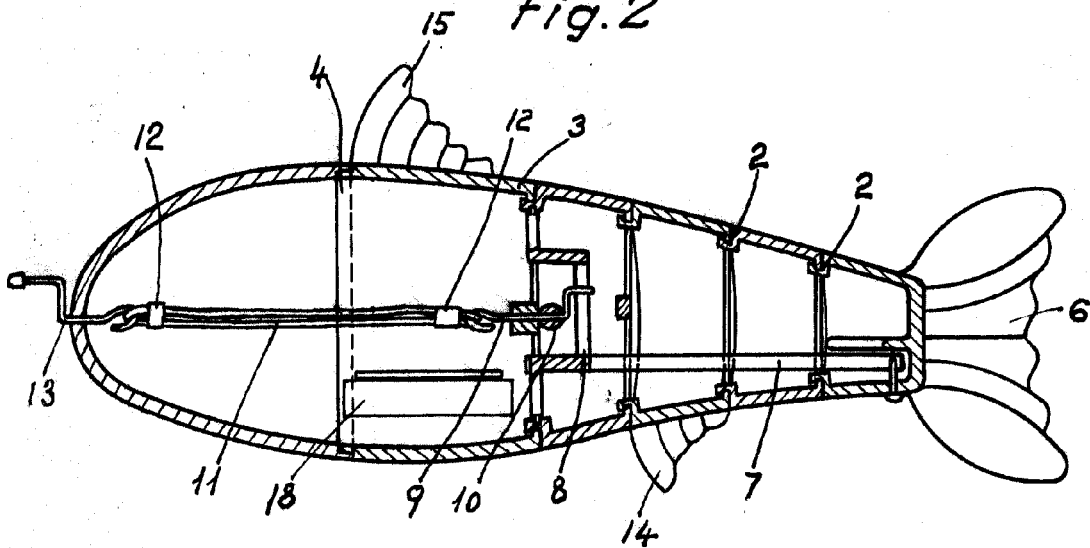
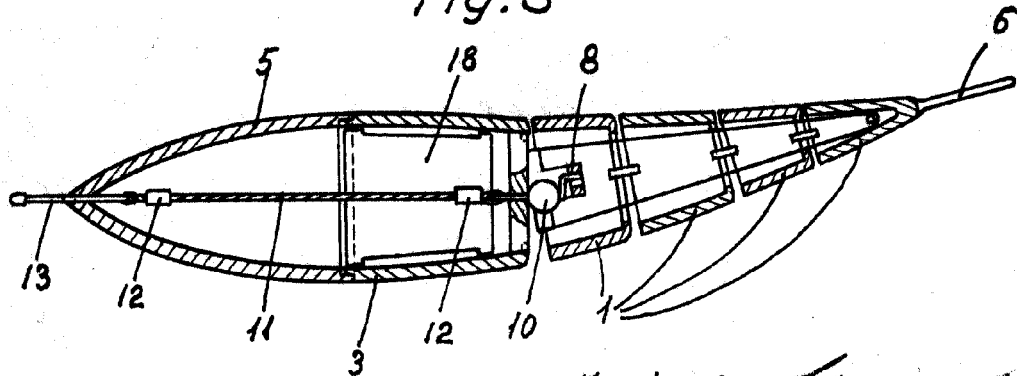


Fig. 3



Madrid, 26 de febrero de 1954

Escala variable.