

40682

M O D E L O  
D E  
U T I L I D A D

para "LAMPARA DE SOBREMESA", a favor de Don JUAN PUJOL RABASE-  
DA y de Don ENRIQUE ZARCO ARIAS, domiciliados en Barcelona,  
calle de la Diputación, nº 162.

= . =

MEMORIA DESCRIPTIVA

- El presente modelo de utilidad se refiere a una lámpara de sobremesa caracterizada por comprender un soporte a modo de tubo telescópico provisto de medios de bloqueo en cualquier extensión posible, articulado, por una parte a un pie o soporte fijo por medio de una rótula elástica a bola y, por la otra parte a un portalámparas o portatulipas mediante una articulación inclinable, estando dicho soporte o pie provisto de un carrete colector del conductor eléctrico sobrante en las extensiones del brazo telescópico inferiores a la extensión máxima.
- 5.
- 10.

40682 26



Para facilitar la explicación se acompaña a la presente memoria una lámina de dibujos en el que se ha representado una realización del modelo, la cual se cita a título de ejemplo no restrictivo de la amplitud del modelo, con referencia a la siguiente descripción.

5.

En el dibujo:

La figura 1 es una vista lateral alzada, parcialmente seccionada, de una lámpara organizada de acuerdo con el modelo;

la figura 2 es una vista en alzado, tomada en las líneas 2-2 de la figura 1, y

10.

la figura 3 es un detalle a escala ampliada, del dispositivo de bloqueo del brazo telescópico.

El pie cóncavo 10 tiene una superficie inferior 11 apta para permitir la colocación de la lámpara sobre una superficie determinada, eventualmente, mediante concurso de medios convencionales de fijación tales como tornillos o similares. Aún cuando la aplicación contemplada con preferencia por el modelo es la de sobremesa, debe entenderse que la lámpara que se describe podrá ser montada en superficies que presenten inclinación diferente de la horizontal, por ejemplo en paredes, techos u otros paramentos o superficies. A este efecto, los medios de fijación que entren en consideración, podrán ser variados de acuerdo con cada caso particular de aplicación.

15.

20.

En el vértice de la concavidad, el soporte 10 lleva una abertura que forma un asiento esférico 12 en el que se asienta, desde el interior del soporte 10, una bola 13 cuyo diámetro es ligeramente mayor que el diámetro máximo de la abertura citada. Así, esta bola no puede salir del interior del alojamiento, y es mantenida en posición mediante una cazoleta, igualmente esférica 14 que se aplica contra la parte interior

25.

30.



de la bola 13 por medio de un resorte helicoidal 15 u otro medio elástico que cumpla con la condición indicada. El resorte 15 se apoya, por su extremo libre, en el fondo de un vaciado 16 previsto en el cuerpo de una pieza maciza que constituye una tapa para el pie 10 y, al mismo tiempo tiene masa suficiente para permitir el empleo de la lámpara en los usos de sobremesa, sin necesidad de fijarla a la superficie donde se monta.

La pieza 17 se fija con respecto al pie 10 por medio de cualquier disposición mecánica adecuada.

10. Tanto la cazoleta como la bola descritas, presentan aberturas enfrentadas. La abertura de la bola desemboca en el hueco interior de un tubo 18 que se extiende hacia arriba a partir de dicha bola. El tubo 18 tiene en su extremo una rosca cónica 19 y una serie de cortes longitudinales 20. Sobre la rosca cónica 19 se acopla una tuerca 21, de rosca igualmente cónica, de forma que apretando más o menos dicha tuerca sobre la rosca 19 se mueven radialmente los sectores de tubo comprendidos entre los cortes 20 variando, por consiguiente el diámetro del círculo inscrito interiormente a ellos.

20. Resulta evidente que un tubo 22 enchufado en disposición ajustada en el tubo 18, podrá deslizarse longitudinalmente dentro del mismo y girar coaxialmente con él mientras la tuerca 21 está floja. Tan pronto como la tuerca 21 es apretada adecuadamente, la presión radial ejercida por los sectores del extremo del tubo 18 resulta suficiente para bloquear por fricción el tubo 22 dentro del 21.

25. El extremo del tubo 22 lleva una oreja 23 taladrada transversalmente, en cuyo taladro ajusta un pasador 24 provisto de una palanca de maniobra 25. Alrededor del pasador 24 ajustan igualmente, aberturas enfrentadas previstas en una charnela 26 que se extiende formando un corto tubo 27 rematado

30.

40682



26 F

en medios adecuados para sostener por ejemplo, un portalámparas 28. La abertura de la rama de charnela en la que se acopla el extremo libre del pasador 24 está roscada y en esta rosca se atornilla una rosca correspondiente prevista en dicho extremo de pasador. La abertura de la otra rama de charnela es simplemente cilíndrica. El pasador 24 lleva, exteriormente a esta rama de charnela, una valona 29 que, por atornillado del extremo roscado en la abertura de la primera rama, puede aplicarse contra la segunda rama tendiendo a cerrar la charnela referida. En esta operación, si la anchura entre las ramas de la charnela es substancialmente igual que la anchura de la oreja 23, los dos elementos mencionados son bloqueados el uno con respecto del otro fijando la orientación de la lámpara haciendo girar el tubo 22 dentro del 18.

En el interior de los dos tubos descritos está alojado el conductor o conductores eléctricos 30 para la conexión de la lámpara a una fuente de energía eléctrica. Estos conductores desembocan en el interior del pie 10, pasan entre espiras adyacentes del resorte 15 y pasan a enrollarse en un carrete 31 montado para girar en soportes 32 fijos al interior del pie 10. El carrete 31 tiene medios elásticos convencionales que tienden a mantener los conductores 30 sobre él y conexiones adecuadas, de las que parten los conductores de conexión a modo de flexible o similar, los cuales salen al exterior del pie por una abertura 33.

De esta manera se consigue que, en todo momento, los conductores se mantengan tensados dentro del conjunto del dispositivo, sin peligro de enredamientos.

El modelo, en su esencialidad, puede ser desarrollado en otras variantes que difieran en detalle de las indicadas y



26 FEB

a las cuales alcanzará igualmente la protección que se recaba. Podrá, pues, construirse en cualquier forma y tamaño, con los materiales más adecuados, por quedar todo ello comprendido en el espíritu de las reivindicaciones.

= . =

N O T A

5. Descrito el objeto y utilidad del modelo, lo que se declara como no practicado ni divulgado en España, comprende las siguientes reivindicaciones:
1. Lámpara de sobremesa y para otras aplicaciones, caracterizada porque comprende un soporte a modo de tubo telescópico provisto de medios bloqueadores del tubo móvil, en cualquier extensión posible del soporte, articulado, por una parte a un pie o soporte fijo por medio de una rótula elástica a bola y, por la otra parte a un portalámparas o portatulipas mediante una articulación inclinable, estando dicho soporte fijo provisto de un carrete colector del conductor eléctrico sobrante en las extensiones del brazo telescópico inferiores a la extensión máxima.
  2. Lámpara según la reivindicación 1, caracterizada porque el extremo de uno de los tubos en que se acopla el otro tubo del soporte telescópico, presenta una rosca cónica y cortes longitudinales formando serraje, sobre cuya rosca se acopla una tuerca igualmente cónica, ajustable para inmovilizar mutuamente los dos tubos o permitir su desplazamiento y/o giro relativo.
  3. Lámpara según las reivindicaciones 1 y 2, caracte-



rizada porque el extremo del tubo que se acopla al soporte fijo lleva una bola que se acopla interiormente en una abertura prevista en dicho soporte fijo, siendo el diámetro de dicha abertura menor que el de la bola, y estando dicha bola aplicada contra la abertura por una cazoleta esférica contra la que actúa un medio elástico.

5.

4. Lámpara según la reivindicación 3, caracterizada porque dicha abertura forma un asiento de diámetro decreciente de dentro a fuera del soporte fijo.

10.

5. Lámpara según las reivindicaciones 1 a 4, caracterizada porque la articulación inclinable comprende una combinación de oreja y charnela unidas entre sí mediante un pasador atornillado en una de las ramas de la charnela y apto para cerrar las ramas de ésta sobre la oreja.

15.

6. Lámpara según las reivindicaciones 1 a 5, caracterizada porque dicho carrete está operativamente asociado con un medio elástico tendiente a hacer girar el carrete en el sentido de enrollamiento del conductor.

7. Lámpara de sobremesa.

20.

Según se describe y reivindica en la presente memoria descriptiva, que consta de seis hojas, foliadas y escritas a máquina por una sola cara, acompañadas de una lámina de dibujos.

Madrid, a 26 FEB. 1954

JUAN PUJOL RABASEDA

ENRIQUE ZARCO ARIAS

p.a.

JAIME ISERN MIRALLES  
P.P.

40682

Fig. 2

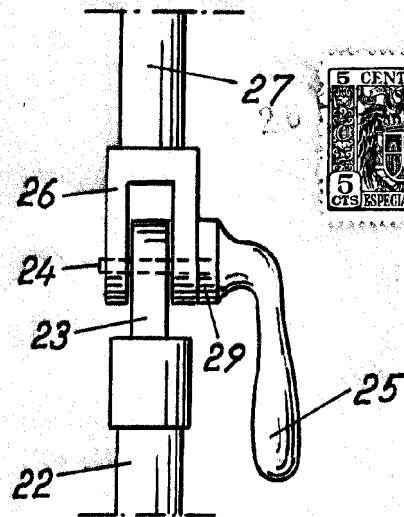
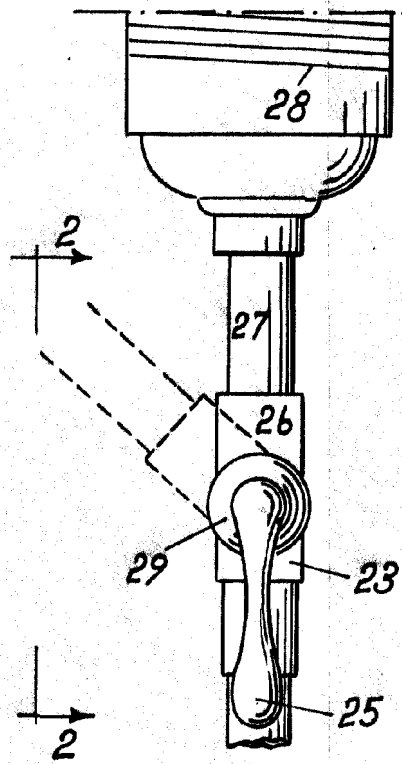
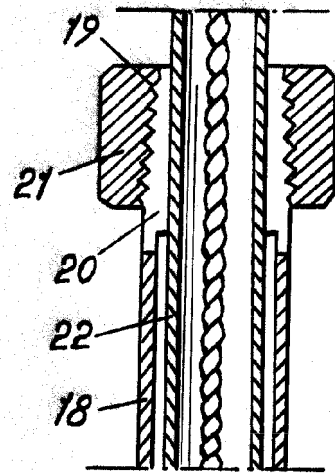
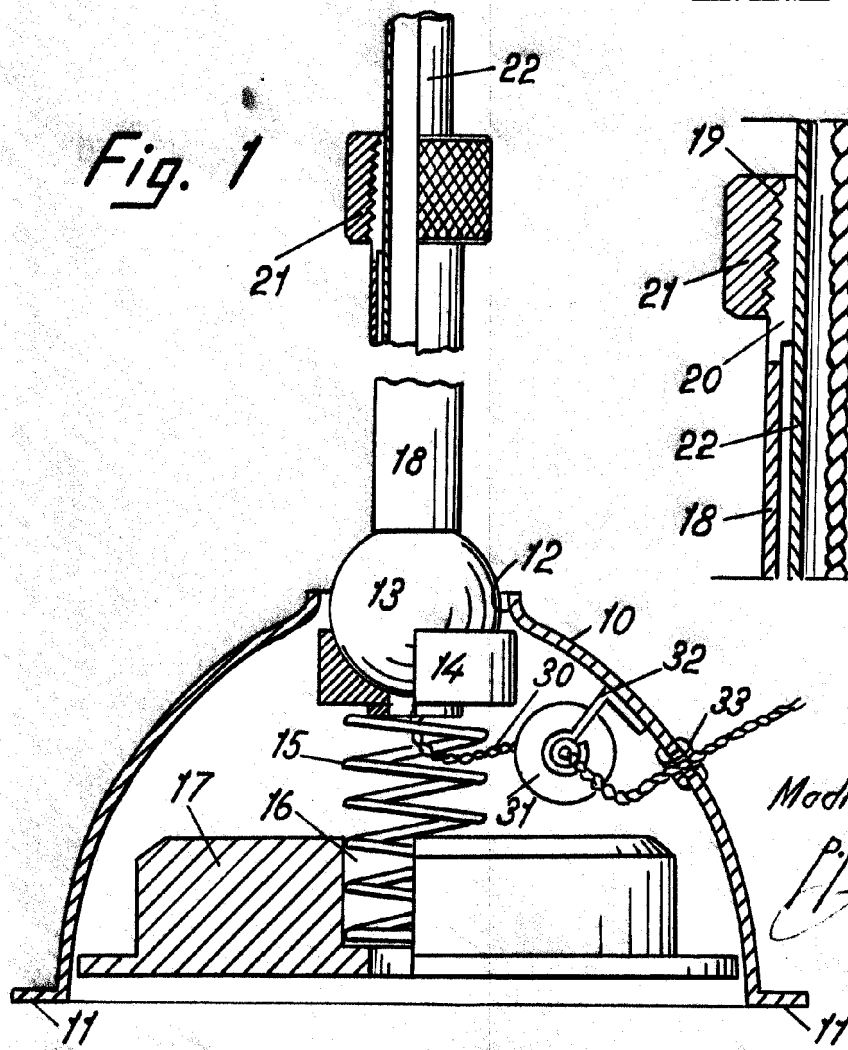


Fig. 3

Fig. 1



Madrid, 26 Febr. 1954  
p.p. Jaime Isern