

20



40680

N O D E L O
D E
U T I L I D A D

para "UN DISPOSITIVO UNIVERSAL PARA COCCION Y CALEFACCION DE ALIMENTOS", a favor de Don ALFONSO y de Don LUIS BRU FENOSA, residentes en BARCELONA, calle de Montnegre, nº 8, 10 y 12.

= . =

MEMORIA DESCRIPTIVA

El presente modelo de utilidad se refiere a un dispositivo universal para cocción y calefacción de alimentos.

5. El dispositivo consiste esencialmente en un tubo de resistencia eléctrica protegida, el cual tubo se encuentra curvado de manera de constituir en su extremo una espiral o similar o bien un bucle que sirve de asiento a un utensilio secundario, y además el propio tubo se curva en ángulo recto para que el fondo resulte alejado de su extremo en donde se coloca una empuñadura.

10. En estas condiciones, este tubo puede ser introducido

40680

26



5. en una olla o marmita, llevando sostenido el utensilio secundario en donde se colocan los alimentos, sea vegetales, leguminosas, carne u otros debiendo estar este utensilio secundario perforado o calado por su superficie lateral y por el fondo.

En la marmita u olla se introduce el agua, y conectada la resistencia suministrará calor a esta agua que a su tiempo proporcionará el hervido de los alimentos citados.

10. Dado el montaje especial del sistema, se puede retirar la resistencia con el utensilio secundario con lo cual queda la olla o marmita en su organización normal.

Para facilitar la explicación se acompaña a la presente memoria una lámina de dibujos en la que se ha representado un caso de realización que se cita a título de ejemplo.

15. En el dibujo:

La figura 1 representa en vista lateral alzada el sistema a que responde el modelo en cuestión, y

la figura 2 es la vista en planta del asiento o apoyo.

20. Consiste esencialmente en el tubo de resistencia protegida 1, doblado de manera que en su parte inferior forma una espira o bucle de asiento 2 y su prolongación sea una parte lateral a escuadra con este asiento indicada en 3 que después de doblada forma el mango 4.

25. Sobre el apoyo 2 se coloca un utensilio suplementario 5 calado y todo el conjunto se introduce en la olla o marmita 6 que, desde este instante resulta electrificada. En el apoyo van los pies o pinzas de sosten 7 de cualquier naturaleza y material.

30. La cocción se hace a base del agua que se vierte en la olla 6 cuyo vapor da lugar a aquélla con las consiguientes ven-

40080

26 FEB



tajas conocidas, pues se separa la materia del agua de su cocción.

5. El modelo, dentro de su esencialidad, puede ser llevado a la práctica en otras formas de realización que difieran en detalle de las indicadas a título de ejemplo. Podrá, pues, construirse en cualquier forma y tamaño con los materiales más adecuados, por quedar todo éllo comprendido en el espíritu de las reivindicaciones.

= . =

N O T A

10. Descrito el objeto y utilidad de la invención, lo que se declara como no divulgado ni practicado en España, comprende las siguientes reivindicaciones:

15. 1. Un dispositivo universal para cocción y calefacción de alimentos, aplicable a ollas o marmitas en general, caracterizado esencialmente por el hecho de estar constituido por un apoyo o asiento formado por un bucle o espira a base de un tubo con resistencia eléctrica protegida, en el cual tubo se forma el citado asiento y un elemento de suspensión a base de un doblado del propio tubo en sentido normal u oblicuo al referido asiento, comprendiendo un remate en dirección adecuada para constituir un mango asidero en donde irán los enchufes, conductores, interruptores y reguladores, siendo complemento de este medio soporte un utensilio intermediario o auxiliar, jaula o con agujeros en el que se acondicionan los alimentos a cocer,

20. 2. Un dispositivo según la anterior reivindicación en

25.

40680

20



el que el conjunto de elemento soporte y al propio tiempo resistencia eléctrica con el utensilio auxiliar, se introducen en una olla o marmita a cuyo fin el elemento de suspensión citado tiene suficiente longitud para conducir el todo hasta el fondo de la citada olla o marmita.

5.

3. Un dispositivo universal para cocción y calefacción de alimentos.

Según se describe y reivindica en la presente memoria descriptiva, que consta de cuatro hojas, foliadas y escritas a máquina por una sola cara, acompañadas de una lámina de dibujos.

10.

Madrid, a 26 FEB. 1954

ALFONSO BRU FENOSA

LUIS BRU FENOSA

p.a.

JAIMÉ ISERN MIRALLES

P. P.

40080

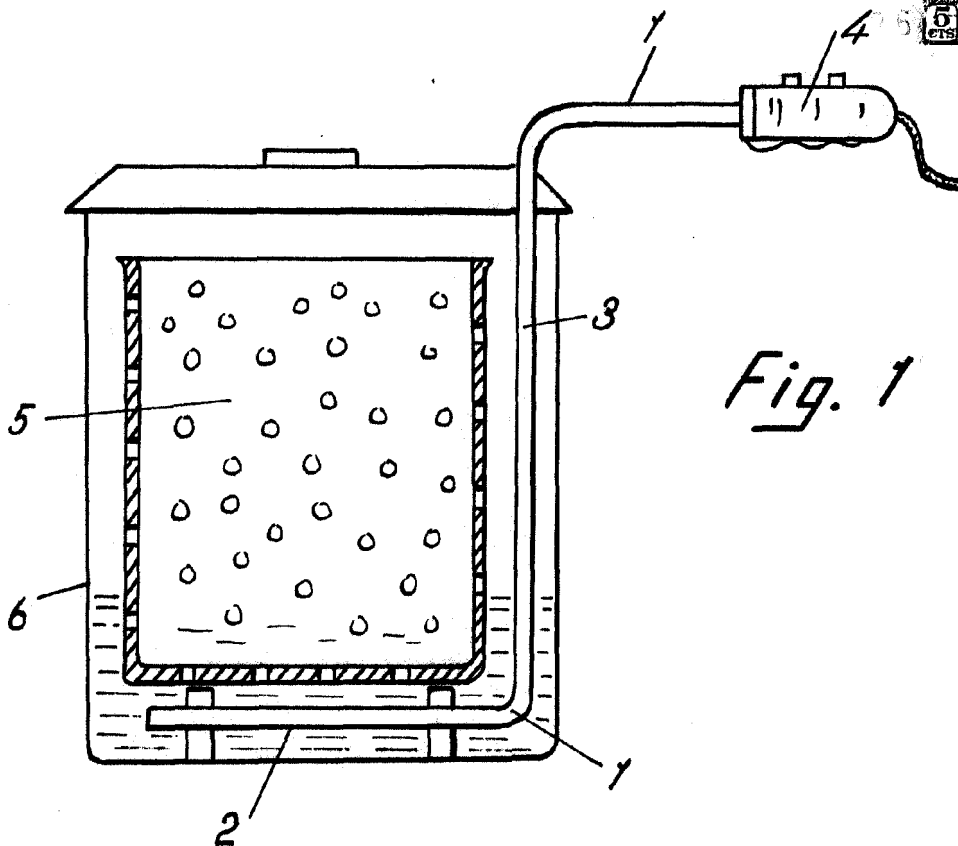
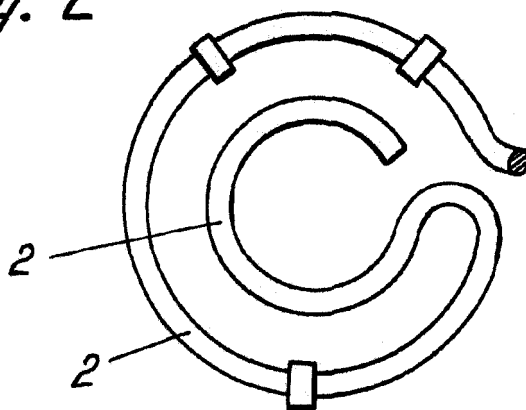


Fig. 1

Fig. 2



Madrid, 26 Febrero 1954
Jaime Isern

p.p.
[Signature]