

40669

22 FEB



M O D E L O
D E
U T I L I D A D

a favor de don LUIS F. CARDONA DEL PLIEGO, de nacionalidad española, residente en Barcelona, calle San Eusebio, 73, por "ENTRAMADO METÁLICO PARA LA CONSTRUCCIÓN DE PISOS, SUELOS Y SUPERFICIES SIMILARES SOMETIDAS A DESGASTE".

MEMORIA DESCRIPTIVA

- La presente invención se refiere a un entramado metálico, especialmente estudiado para ser utilizado en la construcción de cualesquiera superficies sometidas a desgaste, tales como pisos, suelos, peldaños de escalera, estantes y análogos, sobre todo para su utilización industrial, mediante cuya realización y utilización se logran superficies de resistencia mucho mayor a las que actualmente se construyen de obra o similares, siendo su montaje extremadamente sencillo y práctico.
- 5.
10. El entramado objeto de la invención está consti-

40669

22 FEB



5. tuído esencialmente por dos series de varillas metálicas entrelazadas y unidas entre sí por encajes correspondientes y puntos de soldadura, una serie de cuyas varillas es de mayor anchura y, eventualmente, mayor espesor que la restante, constituyendo las primeras los elementos de soporte del entramado y las segundas los de trama o unión del mismo.

10. A los efectos del acoplamiento mutuo de ambas varillas, las primeras o soportes presentan unos orificios u ojales oblongos, de mayor anchura en su parte central, por los que son susceptibles de introducirse las segundas varillas de trama o unión, las cuales van dotadas a trechos correspondientes de sendas muescas coincidentes en cada uno de sus bordes, que permiten el giro relativo por dicha zona de estas varillas dentro de los orificios de la primera, al objeto de adquirir la posición conveniente para su unión rígida al conjunto, mediante puntos de soldadura o análogos.

15. El conjunto del entramado queda encerrado en un marco o cerco exterior que lo encierra a modo de panel, para formar un elemento fácilmente manejable, que, yuxtapuesto a otros similares y debidamente colocados, formarán en conjunto la superficie a construir.

20. Para mejor comprensión de cuanto queda expuesto, se acompaña un dibujo en el que, esquemáticamente y tan sólo a título de ejemplo, se representa un caso práctico de realización del entramado objeto de la invención.

25. En dicho dibujo, la figura 1 es una vista en pers-

40669

22 F



pectiva de una sección de entramado, en el momento de montaje de las varillas de unión o trama; y la figura 2, una vista análoga del montaje final de las mismas formando el entramado.

5. De acuerdo con la invención, el entramado está constituido por un conjunto de varillas metálicas -1-, las cuales presentan próximos a sus bordes superiores, varios orificios -2- oblongos (en el caso representado de forma exagonal irregular alargada).

10. En dichos orificios -2- se introducen las varillas -3- que, a intervalos correspondientes, presentan las muescas -4-5-, coincidentes en posición en ambos bordes y que permiten, al coincidir dichas muescas con los orificios -2-, el giro relativo de la varilla hasta adquirir una posición vertical (figura 2), tras de lo cual pueden unirse a las varillas -1- por medio de puntos de soldadura o similar, formando el entramado rígido.

15. Las varillas -1- son de mayor anchura que las -3-, constituyendo los soportes del entramado. Eventualmente, queda previsto también que las mismas presenten también mayor espesor, por ser los elementos resistentes propiamente dichos.

20. El conjunto de entramado queda encerrado en un cerco o marco -6-, el cual presenta una pestaña interna -7- que puede ser encajada y soldada asimismo a las varillas -1-, para completar el refuerzo y rigidez del entramado.

25. Este entramado así constituido, resulta especial-



22 FEB.

40669

mente indicado para la construcción de toda clase de superficies que deban resistir esfuerzos violentos, tales como suelos en general, pisos de garages e instalaciones industriales análogas, peldaños de escaleras metálicas, etcétera.

5.

Además, la gran ventaja de los pisos o suelos así formados, reside en la facilidad de evacuación del agua o líquidos que eventualmente se depositen sobre los mismos, por lo que resulta especialmente adecuado para aquellas instalaciones tales como departamentos de lavado de vehículos, estaciones de servicio y análogas, en las que pueda aprovecharse la ventaja antes indicada.

10.

Serán independientes del objeto de la invención los materiales empleados en la construcción de los entramados, número de paneles de los mismos que compongan las superficies así formadas, aplicaciones y, en general, todos cuantos detalles accesorios puedan presentarse, siempre que no aparten al conjunto de su esencialidad.

15.

-...-

N O T A

Se reivindica como objeto del presente modelo de utilidad:-

20.

1. Entramado metálico para la construcción de pisos, suelos y superficies similares sometidas a desgaste, que se caracteriza esencialmente por estar cons-

40669

22 FEB



- tituído por dos tipos de varillas entrecruzadas y soldadas, siendo las primeras, que constituyen los soportes del entramado, de mayor anchura y, eventualmente, mayor espesor que las segundas, que sirven únicamente de trama o unión del mismo, presentando aquéllas en la proximidad de sus bordes superiores unos orificios oblongos, a modo de ojales, de mayor anchura en su parte central que en sus extremos, por cuyos orificios son susceptibles de ser introducidas las varillas más pequeñas, las cuales, a su vez, presentan en puntos correspondientes y coincidentes de sus bordes, sendas muescas para permitir su giro relativo al coincidir en posición, al ser introducidas, con aquellos orificios oblongos, al objeto de tomar la posición conveniente para ser soldadas, formando un conjunto rígido.
- 5.
- 10.
- 15.

2. Entramado metálico para la construcción de pisos, suelos y superficies similares sometidas a desgaste, según la reivindicación anterior, que se caracteriza por el hecho de que va encerrado en un marco o cerco asimismo metálico, formando un a modo de panel de dimensiones convenientes que, yuxtapuesto a otros similares y debidamente ordenados y colocados, constituirán la superficie a construir.
- 20.

3. Entramado metálico para la construcción de pisos, suelos y superficies similares sometidas a desgaste
- 25.

Todo ello según queda descrito y reivindicado en la presente memoria, que consta de seis hojas foliadas,

40669

22 FEB.



escritas por una sola cara.

Barcelona, a 22 de febrero de 1954.

Luis F. CARDONA DEL PLIEGO

p.a.

A large, stylized handwritten signature in black ink, written over a horizontal line.

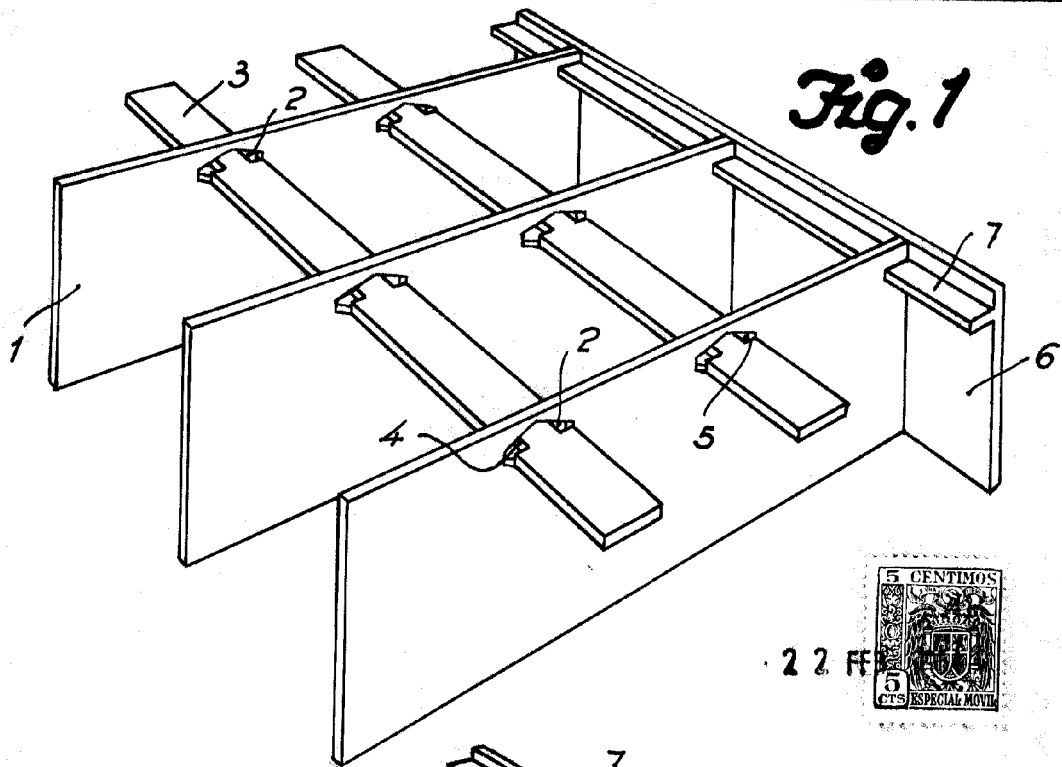


Fig. 1

22 FF

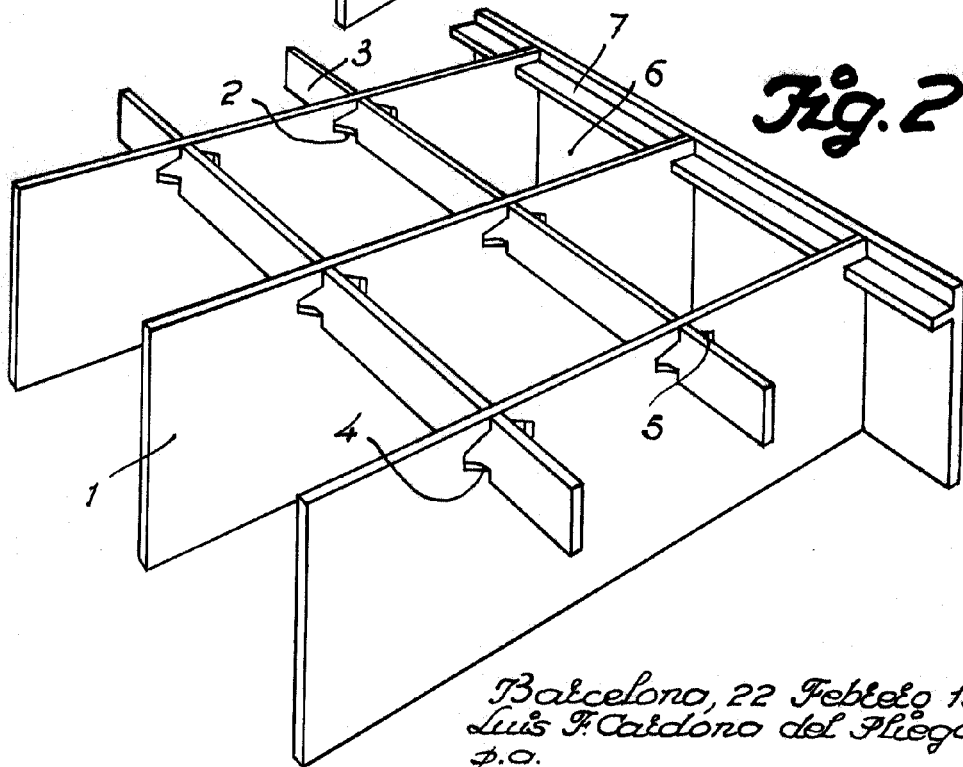


Fig. 2

Barcelona, 22 Febbrero 1954
Luis F. Cardona del Pliego
p.o.