



40063.10

40063

MODELO DE UTILIDAD

por 20 años

por "UNA PINZA PARA SERVICIOS DE PELUQUERIA FEMENINA",
a favor de D^a Enriqueta Bandenburg Suriol, de nacionalidad
española, domiciliada en Barcelona, Provenza, 60.

=====

MEMORIA DESCRIPTIVA

Con este Modelo de utilidad se describe una pinza para servicios de peluquería femenina, cuyo uso, tanto en los establecimientos del ramo, como en el rizado o, mejor dicho, ondulado del pelo, en el propio domicilio resulta más cómodo y agradable que el de las pinzas metálicas conocidas hoy día.

Para facilitar la descripción de esta pinza, adjuntamos unos dibujos a puro título de ejemplo, ya que a los efectos del actual Modelo, serán variables todos cuan-



10. tos detalles no afecten, alteren, cambien o modifiquen la esencia de la pinza que pasamos a describir.
- Consta esencialmente esta pinza de dos palancas -1-2- de primer grado, iguales entre sí, moldeada, cada una de ellas, en material plástico ligeramente elástico;
15. con las secciones rectas de sus brazos algo arqueadas, fig, II, y provistos estos brazos por sus lados convexos -3-, de un par de pestañas -4- salientes y perforadas que se enlazan entre sí por un eje -5- de articulación central, alrededor del cual, y adecuadamente anclado por sus
20. extremos en dichas pestañas, está arrollado en espiral un resorte elástico -6-, que tiende según -7- a mantener cerrados o sea superpuestos uno sobre otro a los brazos pasivos -8- de cada palanca. Los brazos pasivos -8- son relativamente cortos y están formados por unas palas anchas
25. y arqueadas, que por la cara útil o interna -3-, presentan, en la proximidad de su borde inferior, una alineación de topes cilíndricos -9- en relieve, y por la exterior dos nervaduras -10- que afectan a su total anchura, entrelazadas por otras intermedias -11- de refuerzo.
30. Los brazos de acción, sobre los cuales se manobra, son, más o menos, de la misma longitud útil que los pasivos, pero mucho más estrechos, lisos por la cara interna y con una sola nervadura -12- en el extremo superior de la externa.
35. Fácil es imaginar que el amordazamiento de los bucles de pelo con estas pinzas, resulta mucho más suave y eficaz que con las pinzas metálicas ya conocidas; si se trata de utilizarlas para hacer la permanente, resultan de más duración, por ser inatacables a los ácidos, y si se
40. trata de utilizarlas para el denominado "marcado de ondas",

40003 10F



que se realiza por lo general durante las horas de sueño, estas pinzas son completamente inofensivas, ya que sus topes cilíndricos -9- no arañan la piel, ni cortan los pelos, y tampoco molestan, en absoluto, por su condición flexible.

45. N O T A.

Se reivindica como objeto de este registro por Modelo de utilidad:

50. 1.- Una pinza para servicios de peluquería femenina, que se caracteriza por constar de dos palancas iguales, articuladas entre sí a bisagra sobre un eje central sostenido por pestañas interiores; que están moldeadas, cada una de ellas, de una sola pieza de material plástico, algo flexible, con sus brazos útiles muy ensanchados, cortos y arqueados, provistos por su cara interna de una hilera de topes cilíndricos salientes, paralela a la alineación de su borde inferior, y presentan unas nervaduras de refuerzo en los límites superior e inferior de la cara externa, entrelazadas con una serie intermedia entre ambas principales.
60. 2.- La propia pinza de la reivindicación anterior, caracterizada porque la sección recta de cada palanca sea arqueada, quedando las superficies convexas encaradas y sobre ellas las pestañas de sujeción del eje de articulación y la alineación de topes; y sobre las cóncavas, las nervaduras de refuerzo ya descritas como propias del brazo útil,
65. y con otra nervadura dispuesta en el extremo del brazo de acción.
70. 3.- La propia pinza de las reivindicaciones anteriores, caracterizada porque alrededor del eje de articulación y dispuesto entre los dos pares de pestañas de sujeción, queda arrollado un resorte espiral con sus espiras y sus anclajes, en forma tal que tiendan a mantener en contacto a



los brazos pasivos.

Sean cuales fueren las circunstancias que concurren en la esencialidad del Modelo de utilidad definido en las anteriores reivindicaciones, cual objeto es:

4.- WUNA PINZA PARA SERVICIOS DE PELUQUERIA FEMENINA".

Consta la presente memoria de cuatro hojas foliadas, mecanografiadas por una sola cara y del dibujo unido a la misma.

80. Barcelona diez de febrero de mil novecientos cincuenta y cuatro.

P. A. de D^a Enriqueta Bandenburg Suriol,

L. DURAN
P. P.

40888

10 F

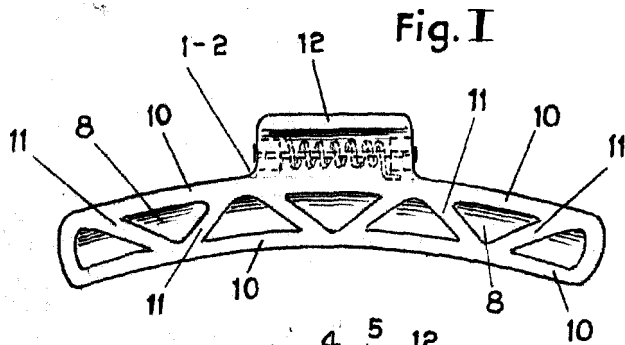


Fig. I

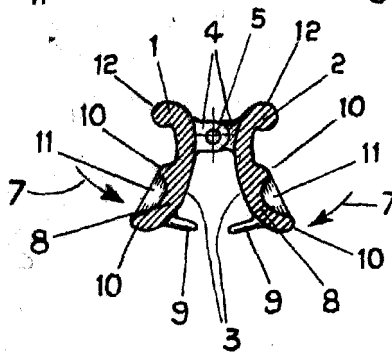


Fig. II

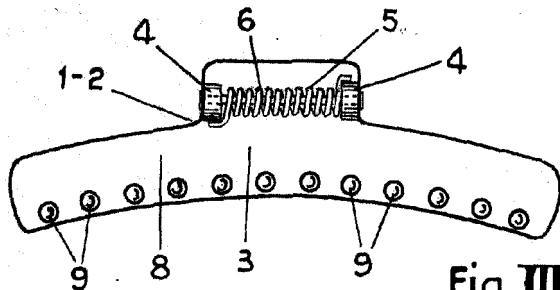


Fig. III

BARCELONA 10 FEB. 1954

L. DURAN

P. A.

L. Duran

ESCALA VARIABLE