

25 FEB



7 0653

40653

MEMORIA DESCRIPTIVA.

MODELO DE UTILIDAD.

PAIS : ESPAÑA.

DURACION : 20 AÑOS.

OBJETO : "UN NUEVO TABAL PARA ENVASAR
"SARDINAS PRENSADAS."

A nombre de : DON JOSE PEREZ GARRIDO.

Residente en: AYAMONTE (Huelva), San Antonio, 22.

NACIONALIDAD: ESPAÑOLA.

(M.U. 567, A/R).



40853

El presente invento se refiere a un nuevo tabal para envasar sardinas prensadas.

El mencionado tabal está construido de tal forma que sobre el diámetro interior de dos arcos-zunchos 1-1', de madera de castaño, van colocadas, segmentadas y a presión veinte o veintiuna duelas 3 de madera de pino del país, cuyas cabezas van sujetas exteriormente, por los expresados arcos, los que a su vez, han sido sujetos con los extremos montados y atados con alambres 2.

El fondo y la tapa, van sujetos con otro arco 4 colocado en el interior de la ya construida armadura cilíndrica y clavados con puntas.

Las piezas que forman el fondo a-b-c- y la tapa a'-b'-c' están ensambladas, facilitando así su colocación en el cilindro, de forma que no hay necesidad de colocarlas a presión, como habitualmente se construyen, y cuyo tiempo con el nuevo tabal, ahorra los consiguientes jornales, además de ofrecer más garantía para su transporte y mejor conservación.

Para una mejor comprensión del invento se ha dotado a esta memoria descriptiva de una hoja de dibujo, en la cual:

La Fig. 1 es una vista de las tres piezas de que constan la tapa o el fondo.



La Fig. 2 es una vista en planta del tabal y

La Fig. 3 un alzado sección del mismo con detalles del ensamble de las piezas.

Descrita suficientemente la naturaleza del invento y el modo de llevarlo a la práctica se hace constar que las disposiciones anteriormente indicadas son susceptibles de modificaciones de detalle siempre que no se altere la esencia del invento.

REIVINDICACIONES.

=====

1ª.- Un nuevo tabal para envasar sardinas prensadas caracterizado porque sobre el diámetro interior de dos arcos-zunchos, van colocadas, segmentadas y a presión, veinte o veintiuna duelas de madera, cuyas cabezas van sujetas exteriormente por los expresados arcos, los que a su vez han sido sujetos con los extremos montados y atados con alambre.

2ª.- Una nuevo tabal, caracterizado porque el fondo y la tapa se sujetan por otro arco colocado en el interior de la armadura cilíndrica construida y clavados con puntas.

3ª.- Un nuevo tabal, caracterizado porque las piezas que forman fondo y tapa van ensambladas, facilitando así su colocación en el cilindro, ofreciendo una perfecta garantía para su transporte y mejor conservación.

4ª.- "UN NUEVO TABAL PARA ENVASAR SARDINAS PRENSADAS".

Madrid, 25 de febrero de 1.954.

JOSE PEREZ GARRIDO.

X

ESCALA VARIABLE

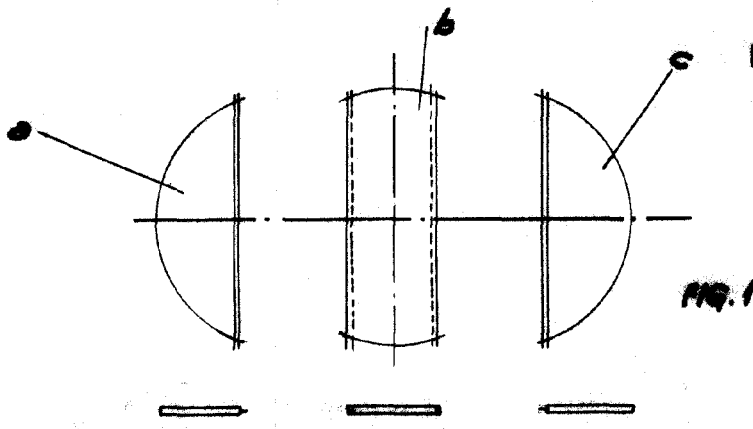


FIG. 1

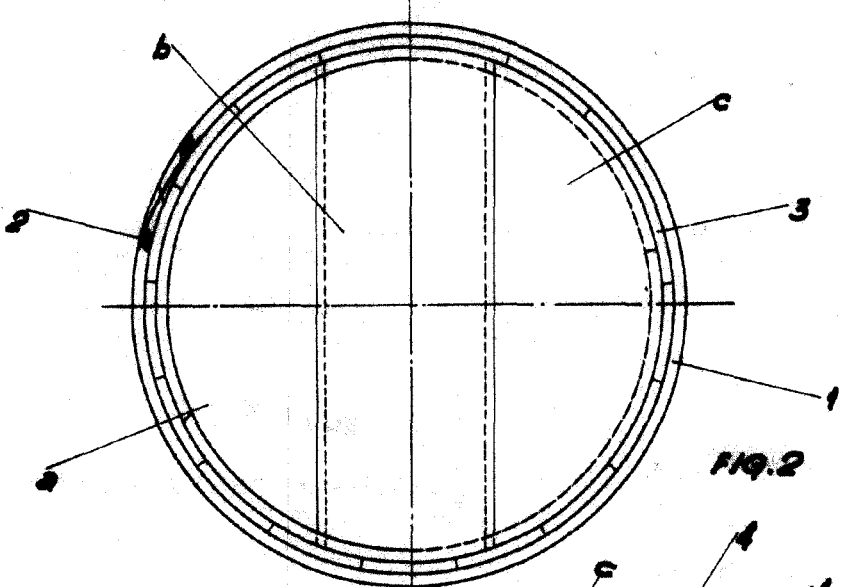


FIG. 2

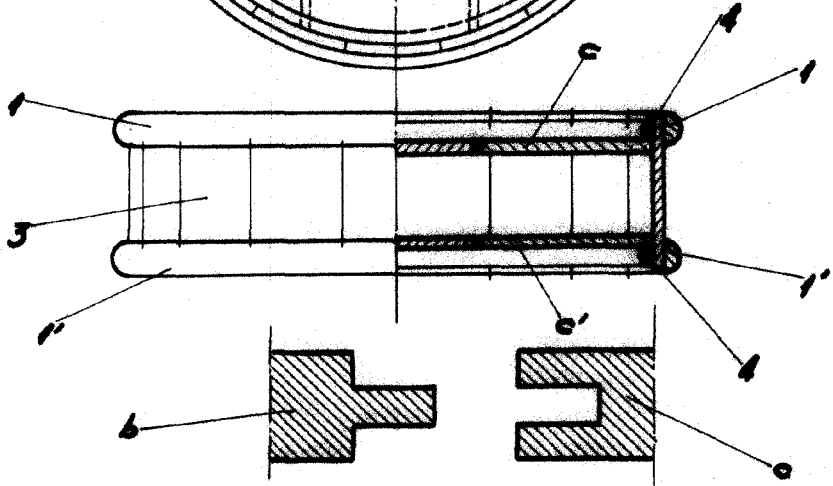
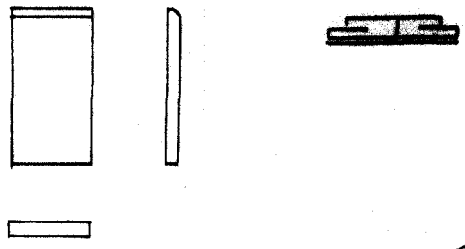


FIG. 3



Madrid, España 1900

[Handwritten signature]