

40 634

MEMORIA DESCRIPTIVA

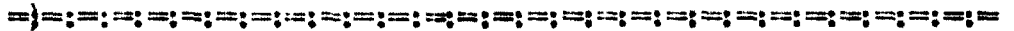
que se acompaña a la solicitud de

UN MODELO DE UTILIDAD

a favor de D<sup>a</sup> Guadalupe MELX Corominas, de nacionalidad española, residente en MADRID, Gobernador, 11,

por:

«NUEVO TABLERO PARA LA PRACTICA DE MULTIPLES JUEGOS DE SALON».



5 La presente Memoria se refiere, como su enunciado indica, a un nuevo tipo de tablero que por sus características especiales permite reunir en un solo elemento diversos juegos de salón de los practicados a base de fichas, tales que el ajedrez, damas, parchis, la oca, etc., etc. y otros conocidos.

Hasta ahora, como es bien sabido, cada uno de los juegos citados se servían al mercado en cajas indi-



10 viduales conteniendo el tablero, generalmente constituido por una plancha de cartón litografiada, y sus correspondientes fichas, dados u otros medios complementarios. De esta suerte, era necesario adquirir separadamente en los bazares cada uno de ellos, lo que resultaba sensiblemente oneroso.

15 El nuevo tablero para juegos de salón aludido viene a resolver este inconveniente, por cuyo motivo se solicita el correspondiente privilegio de MODELO DE UTILIDAD conforme y al amparo del vigente Estatuto sobre Propiedad Industrial a fin de garantizar a su favor el derecho de explotación exclusivo en toda España, sus Colonias y Protectorado.

20 A continuación se hará una descripción completa del tablero de juegos múltiples preconizado, con referencia a los planos que se acompañan en los cuales se representa, a simple título de ejemplo, no limitativo, una forma de realización susceptible de todas aquellas modificaciones de detalle que no alteren fundamentalmente sus características esenciales.

25 Según el ejemplo de ejecución representado, el indicado tablero está integrado por una caja de poca altura cuya cara superior está recubierta por un cristal o materia transparente similar (2) encuadrada por un marco (1). Dicha caja presenta por uno de sus testeros una -  
30 abertura ranurada (4) a través de la cual se introducen apiladas unas planchas (5) conteniendo estampadas o por cualquier otro medio por anverso y reverso diferentes dibujos o cuadros de juego como son el ajedrez, damas, parchís, el asalto, etc., etc.-

35 La misma caja (1) consta de un doble fondo (3) practicable por cualquier medio y utilizable para la cus-  
40

2 FEB



todia de las fichas, dados u otros complementos de dichos juegos.

45 De esta manera, al quedar introducidos y apiladas dentro de la caja las diversas planchas o cuadros (5), el superior queda visible a través del cristal (2) que se utiliza como superficie de juego, pudiéndose renovar éste a voluntad con solo situar en primer plano cualquiera de las planchas o cuadros inferiores.

En los planos que se acompañan:

50 La fig. 1 representa el tablero en vista de conjunto, pudiéndose apreciar claramente sus diferentes partes o elementos integrantes.

55 La fig. 2 muestra varias de las planchas o cuadros de juegos diversos que se introducen superpuestos - en el interior de la mencionada caja a través de la abertura ranurada.

60 La fig. 3 es un detalle en corte del tablero, enseñando la disposición de las planchas o cuadros de juego en el interior de la caja y el doble fondo utilizable para la custodia de las fichas, dados, etc.-

La forma, dimensiones y materiales podrán ser variables y en general cuanto sea accesorio y secundario, siempre que no altere, cambie o modifique la esencialidad del objeto que se describe.

65 Los términos en que queda redactada esta Memoria son ciertos y fiel reflejo del objeto descrito, debiéndose tomar con caracter amplio y nunca en forma limitativa.

-----



40 634

N O T A

70 El MODELO DE UTILIDAD que se solicita recaerá sobre las particularidades características de las siguientes reivindicaciones:

75 1ª.- Nuevo tablero para la práctica de múltiples juegos de salón, caracterizados por comprender una caja de escasa altura cuya cara superior esta recubierta por una superficie de material transparente encuadrada por un marco.

80 2ª.- Nuevo tablero, según la reivindicación 1ª, caracterizado porque dicha caja presenta en uno de sus testeros una abertura ranurada que permite introducir -  
85 deslizantes a su través una serie de planchas superpuestas, de dimensiones correspondientes, cada una de las cuales tiene estampados o adosados por anverso y reverso diferentes dibujos o cuadros de juego, tal que ajedrez, damas, parchís o similares, de manera que el cuadro de la plancha establecida en primer plano, renovable a voluntad, se hace visible a través del material transparente citado que se utiliza como superficie de juego.

90 3ª.- Nuevo tablero, según las reivindicaciones anteriores, caracterizado además porque la caja men-

40 634

24 FEB



cionada consta de un doble fondo, practicable por cualquier medio y susceptible de emplearse para la custodia de fichas, dados u otros complementos de los diferentes juegos contenidos.

95

4<sup>a</sup>.- "NUEVO TABLERO PARA LA PRACTICA DE MULTIPLES JUEGOS DE SALON".

-----

Todo según queda expuesto en la precedente Memoria que consta de cinco hojas foliadas y mecanografiadas por una sola cara y hoja de dibujos que a la misma se acompaña.

Madrid, 24 de Febrero de 1954.

GUADALUPE MEIX COROMINAS,

P.A.

FIG. 1

40 634

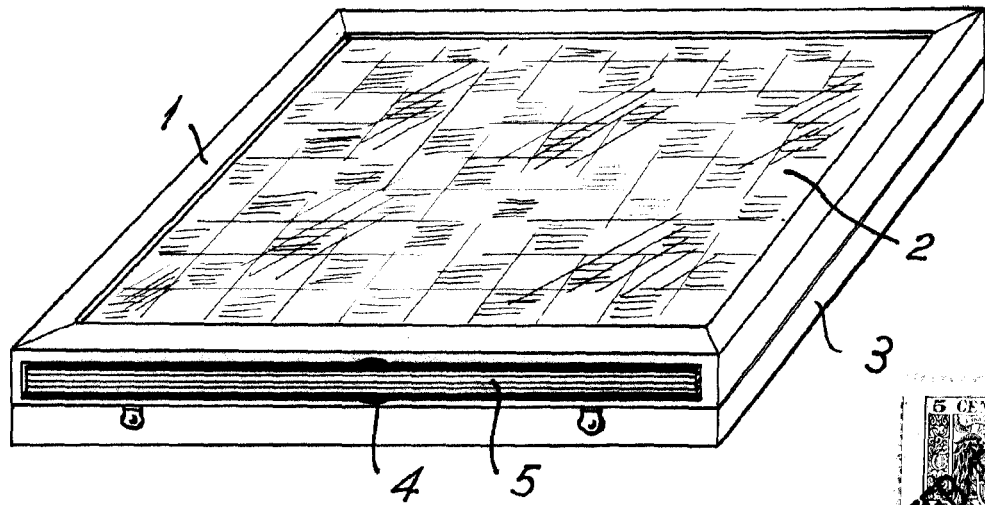


FIG. 2.

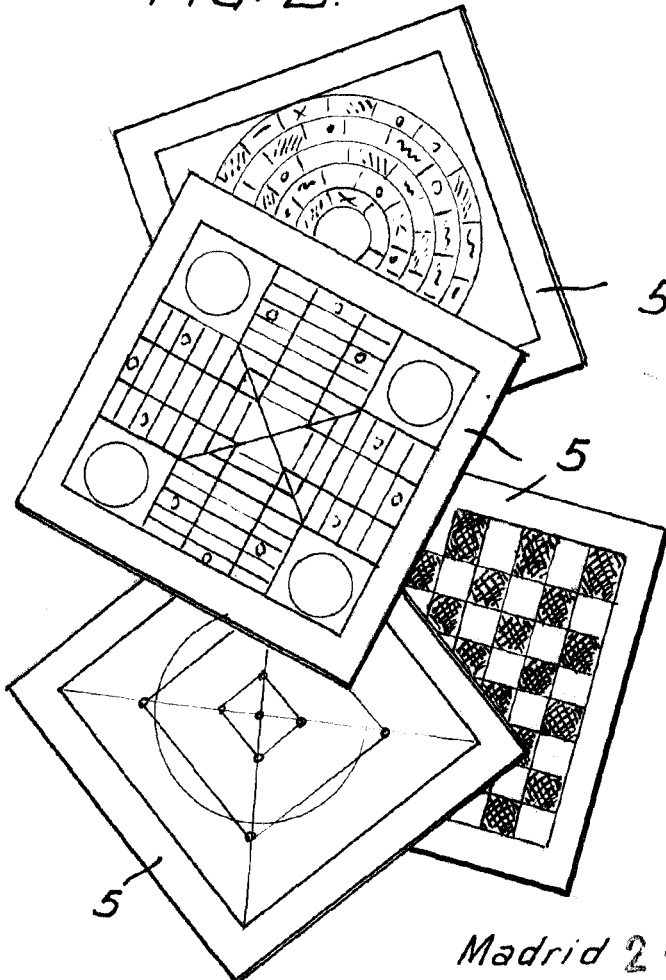
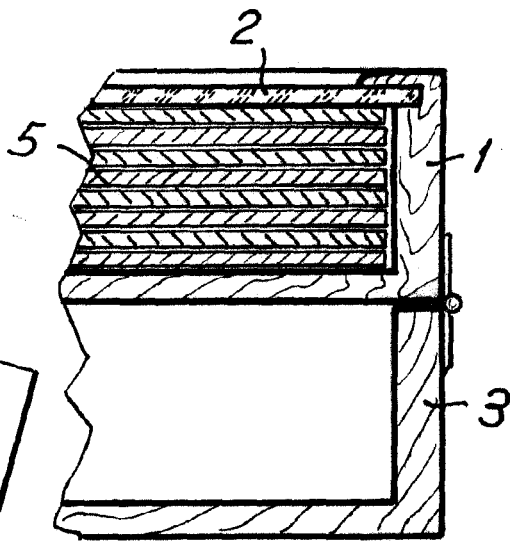


FIG. 3.



Madrid 24 de Febrero de 1954

*Guadalupe Meix Corominas*

Escala variable.