

40626.

25 FEB.



40626

MODELO DE UTILIDAD

que por 20 años, para España y sus Posesiones, se solicita a favor de la firma ASOCIACION AGRICOLA LA PAZ, S.A, domiciliada en FUENTE DE CANTOS (Badajoz), Teniente Coronel Asemario, núm. 1, por: »BOLSA DE PAPEL PERFECCIONADA».-----

-Memoria descriptiva-

La presente solicitud tiene por objeto garantizar la propiedad y explotación exclusiva en territorio español de una bolsa de papel perfeccionada, cuyas características permiten aislar el producto, preservarlo de la humedad e impedir por tanto su reblandecimiento.

5

En figura única de un dibujo anexo a ésta memoria, se representa a título de ejemplo un envase realizado de acuerdo con la disposición preconizada en este modelo.

10

El sistema se fundamenta en disponer una hoja de papel de aluminio C, adosada a la cara interna de una superficie de papel cristal B, mientras que la cara opuesta de aquella llevará adherida otra hoja de papel graso A. La citada hoja de aluminio C, es la que tiene como misión proteger al producto envasado contra los efectos de la humedad, así como evitar el consiguiente reblandecimiento que ello



15 originaría en el mismo, sirviéndo además como decorado de la bolsa; el papel cristal B, independientemente de prestar más vistosidad al conjunto, impide que se deteriore el aluminio, mientras el papel gra- se A, está destinado a aislar el contenido.

20 Descrita suficientemente la naturaleza y onjeto de éste Modelo de Utilidad, se declara que los puntos sobre los que ha de recaer el mismo, están comprendidos en las siguientes

REIVINDICACIONES

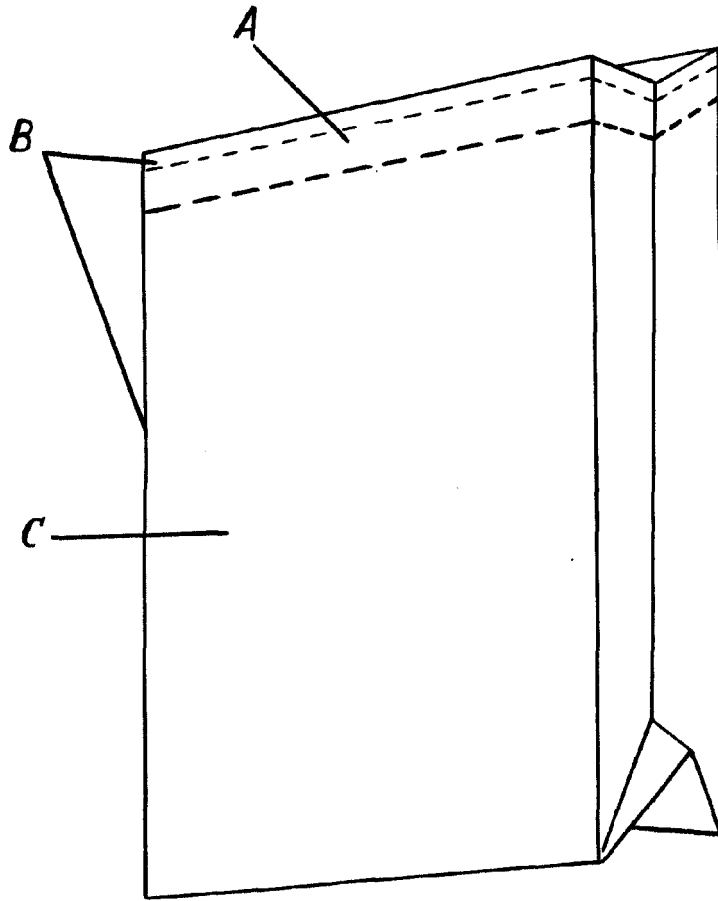
1ª.- Bolsa de papel perfeccionada, que se caracteriza porque en la cara interna de una superficie de papel cristal, va adherida una hoja de papel aluminio para preservar de la humedad al producto envasa- do, la cual lleva pegada en la cara opuesta otra hoja de papel graso destinado a aislar la mercancía.

2ª.- "BOLSA DE PAPEL PERFECCIONADA".-

Tal como queda descrita en la memoria que antecede que consta de dos hojas numeradas y mecanografiadas por una sola cara a las que se acompaña una de planos para su mejor comprensión.-

Madrid, 20 FEB. 1954
REGISTRO DE LA MARCA
P.º
[Handwritten signature]

40696



Escala variable
MADRID, FEBRERO, 1954