

40616



MODELO DE UTILIDAD
=====

MEMORIA DESCRIPTIVA

sobre:

"Soporte para cuchillos".

=====

Solicitantes : COMPAÑIA ESPAÑOLA DE PLASTICOS, S. A.
entidad española, residentes en Galdácano,
Vizcaya.

=====

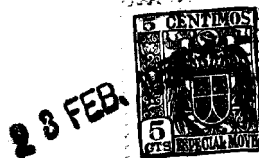
El presente Modelo de Utilidad se refiere a un soporte para cuchillos, el cual puede ser colocado en la pared de una cocina, sobre azulejos o madera, como igualmente en el exterior o interior de puertas o armarios, y lugares similares y apropiados.

5.

En los dibujos adjuntos a título de ejemplo no limitativo, se ilustra una forma de ejecución del invento, mostrando el soporte desplegado, y con referencia a dichos dibujos:

10.

El soporte, según la invención, consta de dos



piezas, la primera de las cuales, 1, presenta cinco canales 2, para la separación de los cuchillos entre sí, disponiéndose dos taladros, 3 y 4, para la fijación de la pieza a la pared, mediante dos tornillos. Asimismo, 15. esta primera pieza presenta dos entrantes, 5, sobre los que descansan o encajan los correspondientes soportes de la segunda pieza.

La segunda pieza frontal, 6, lleva unos entrantes o canales, 7, que coinciden con los cinco de la pieza 20. primera o base, y que son de distinta longitud, para poder introducir cuchillos más o menos anchos de hoja, sujetándose esta segunda pieza en la anterior, mediante dos soportes, 8 y 9, que encajan o descansan sobre los antes citados entrantes de la repetida pieza base, re- 25. sultando, en consecuencia de este sencillo sistema de sujeción, la fácil separación de ambas piezas y de la limpieza de las mismas.

Es fácilmente comprensible que serán variables los tamaños, materiales y proporciones del soporte para 30. cuchillos, según la invención, por ser estas accesoriedades que no alteran el fundamento de la misma, en el área de la cual quedan comprendidas.

N O T A

Descrita suficientemente la naturaleza del 35. invento así como la manera de realizarlo en la práctica, debe hacerse constar que las disposiciones anteriormente indicadas son susceptibles de modificaciones de detalle, en cuanto no alteren su principio fundamental, siendo lo que constituye la esencia del referido invento y por lo 40. que se solicita Modelo de Utilidad por 20 años en España:



"Soporte para cuchillos"; caracterizándose por los siguientes:

45. 1º.- Soporte para cuchillos, caracterizándose porque consta de dos piezas, la pieza base y la pieza frontal, encajables o adaptables entre sí, para constituir el soporte.

50. 2º.- Soporte para cuchillos, según reivindicación precedente, caracterizándose porque la pieza base presenta cinco canales para la separación de los cuchillos dos taladros para la fijación del soporte mediante dos tornillos, y dos entrantes sobre los que descansan o encajan los correspondientes soportes de la pieza frontal.

55. 3º.- Soporte para cuchillos, según reivindicaciones anteriores, caracterizándose porque la pieza frontal lleva entrantes o canales que coinciden con los cinco de la pieza base y que son de distinta longitud, para poder introducir en ellos cuchillos de diferente ancho de hoja, sujetándose esta pieza en la anterior mediante dos soportes que encajan o descansan sobre los mencionados entrantes de la pieza, base.

60. 4º.- Soporte para cuchillos; tal y como queda substancialmente descrito en la presente memoria e ilustrado en los adjuntos dibujos.

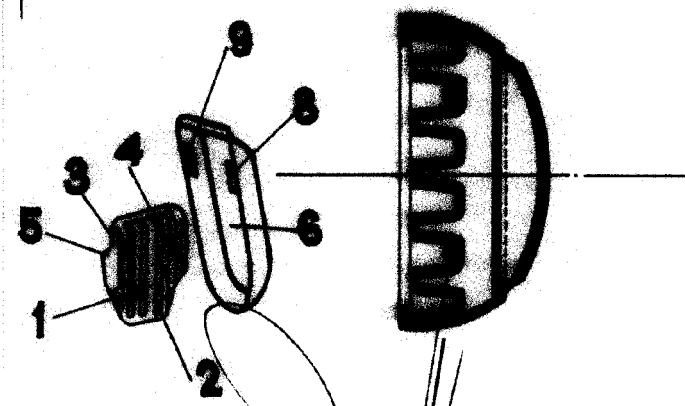
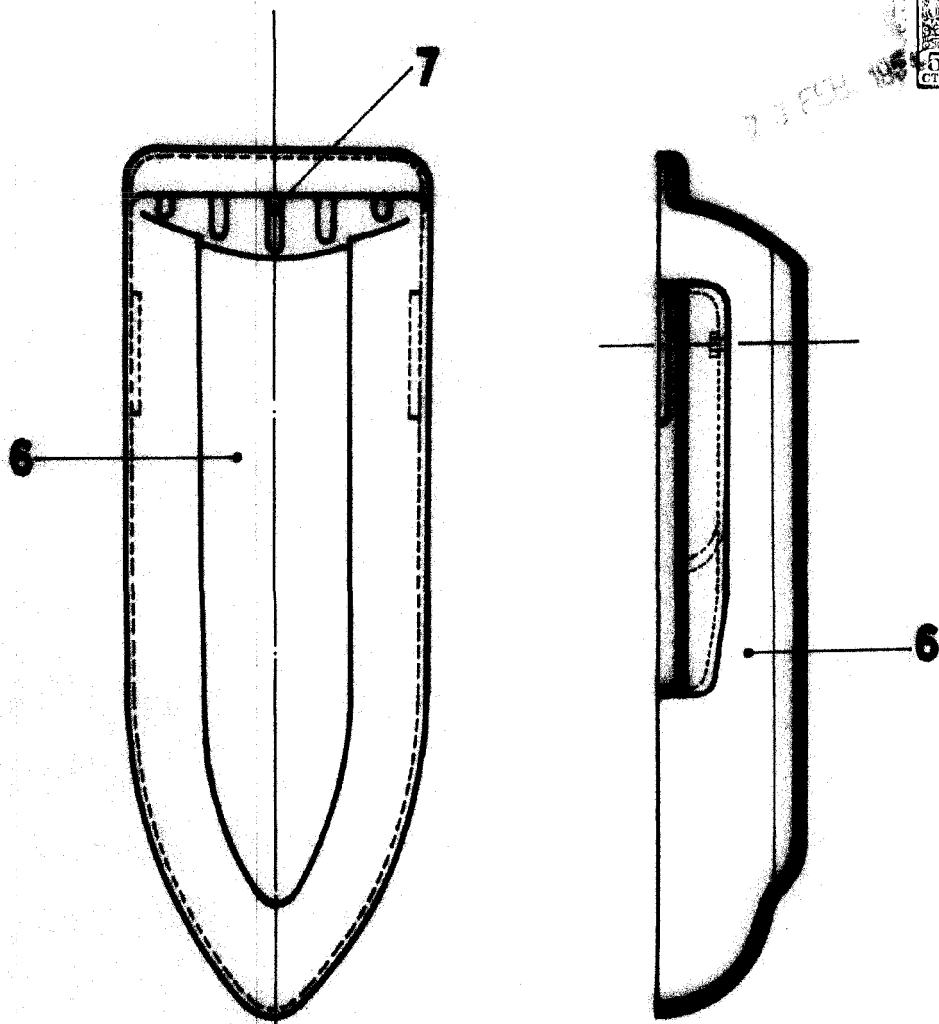
65. Esta memoria consta de tres hojas escritas a máquina por una sola cara.

Madrid, 28 FEB 1954

COMPANIA ESPAÑOLA DE PLASTICOS, S. A.

de J. GOMEZ ACEBU

40616



MADRID 23 DE FEBRERO DE 1954
COMPANIA ESPAÑOLA DE PLASTICOS SA -
P. P. de I. GOMEZ ACEBU y