

40615



MODELO DE UTILIDAD

MEMORIA DESCRIPTIVA

sobre:

"Tapón medidor".

=====

Solicitantes : COMPAÑIA ESPAÑOLA DE PLASTICOS S. A.
entidad española, residentes en
Galdácano, Vizcaya.

=====

El presente Modelo de Utilidad se refiere a un tapón medidor de líquidos, el cual podrá fabricarse en cualesquiera material apropiado, preferentemente plástico, pudiendo, asimismo, ser variables sus proporciones y tamaños.

5.

En los dibujos adjuntos a título de ejemplo no limitativo, se ilustra una forma de ejecución del invento, con referencia a los cuales:

El tapón medidor 1, consiste en una pieza

10. con una boca o tapón, 2, ajustable al cuello, 3, de la



15. botella, de suerte que, al volcar dicho recipiente para llenar el vaso o copa a servir, el líquido pasa a un pequeño depósito que lleva dicho tapón, el cual vá graduado en diferentes escalas, y una vez lleno, hasta la medida o porción deseada puede verterse a la copa o vaso.

N O T A

20. Descrita suficientemente la naturaleza del invento, así como la manera de realizarlo en la práctica debe hacerse constar que las disposiciones anteriormente indicadas son susceptibles de modificaciones de detalle, en cuanto no alteren su principio fundamental, siendo lo que constituye la esencia del referido invento y por lo que se solicita Modelo de Utilidad, por 20 años en España: "Tapón medidor"; caracterizándose por lo siguiente:

30. 1ª.- Tapón medidor, caracterizándose porque, pudiéndose fabricar en cualquier material, preferentemente plástico, consiste en una pieza con una boca o tapón ajustable al cuello de la botella.

2ª.- Tapón medidor, según reivindicación precedente, caracterizándose porque lleva un pequeño depósito graduado en diferentes escalas, al cual pasa el líquido, al volcar la botella o recipiente similar.

35. 3ª.- Tapón medidor, tal y como queda sustancialmente descrito en la presente memoria e ilustrado en los adjuntos dibujos.

Esta memoria consta de dos hojas escritas a máquina por una sola cara.

Madrid,
COMPAÑIA ESPAÑOLA DE PLASTICOS S. A.

40615

FIG.1

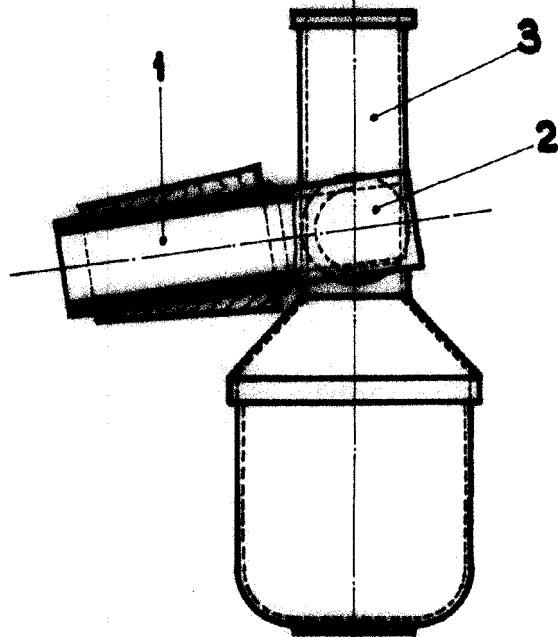
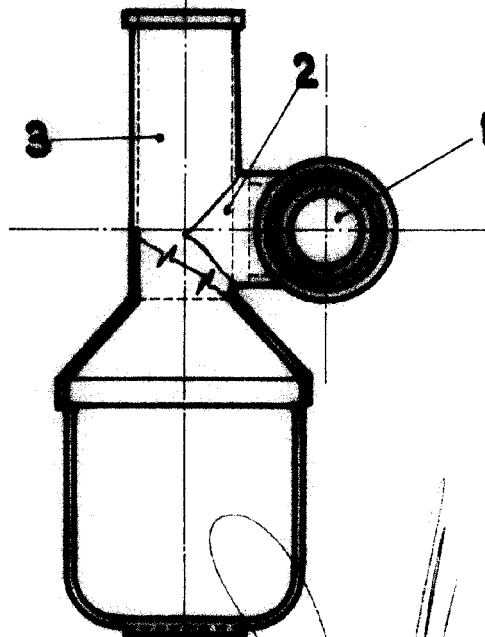


FIG.2



MADRID DE 1954
COMPANIA ESPAÑOLA DE PLASTICOS S.A.
P. P.

LOUCLAU MODELO