



MODELO DE UTILIDAD
POR VEINTE AÑOS
EN ESPAÑA

Solicitado a favor de Hijos Sucesores de Vda. de César Giorgeta, de nacionalidad española, domiciliados en Valencia, Avda. de Giorgeta nº 26

p o r

==;==;==;==;= " FRASCOS PERFECCIONADOS " ==;==;==;==;=

~~~~~

MEMORIA DESCRIPTIVA  
=====

En la presente Memoria y en los dibujos complementarios anejos, vamos a describir las particularidades de unos perfeccionamientos introducidos en los frascos para la contención de líquidos que dan lugar a evitar las pérdidas por evaporación que se producen por mal ajuste de sus tapones, lo cual constituye una mejora utilitaria de consideración, que justifica sobradamente el privilegio de exclusividad sobre su fabricación y explotación en España, Colonias y Protectorado, solicitado por medio del presente Modelo.

5

10



Como anteriormente se indica, la falta de uniformidad de las superficies del borde de la boca o cuello de los frascos contenedores de líquidos volatilizables da lugar a que el tapón no se asienta sobre dicho borde, ni se establece un cierre de absoluta hermeticidad, motivando que, por ejemplo, en el envasado de tintas, los frascos pierdan por evaporación de su contenido, un tanto por ciento apreciable, lo que, aparte del mal efecto que produce, es causa de devoluciones, reclamaciones y otros inconvenientes.

Con el fin de evitar estos defectos, los solicitantes, después de un detenido estudio de la cuestión, creen haberla resuelto de modo eficiente con los perfeccionamientos objeto del presente Modelo, como podrá comprobarse en la descripción que sigue.

Los perfeccionamientos a que nos venimos refiriendo, consisten en dotar al borde de la boca de los frascos, de uno o varios nervios circulares siguiendo todo el trazado de la boca, a fin de que al ajustar el tapón roscado al cuello y boca del frasco, dicho o dichos nervios se incrusten en el disco de corcho o goma de que van provistos los tapones utilizados, produciendo un contacto absoluto de todo el o los nervios con la masa blanda de ajuste y desde luego un cierre absoluto a los gases líquidos, de modo que hace imposible la evaporación ó derrame y permite conservar indefinidamente íntegro el contenido de cualquier frasco, sin mermas de ninguna clase.

Para facilitar la comprensión de la naturaleza de los perfeccionamientos que se preconizan, creemos conveniente acompañar una lámina de dibujos representando un caso práctico de realización, bien entendido que por tratarse de un ejemplo, los tales dibujos deberán interpretarse



en su más amplio sentido y sin ningún carácter limitativo.

En los dibujos en cuestión, representamos en la fig, 1, una vista en perspectiva del cuello o parte superior de un frasco, siendo la fig. 2, una sección vertical de dicho cuello, pudiendo apreciar que en el frasco -1-, su cuello -2-, dotado de las correspondientes espiras de rosca -3-, posee en su borde -4- un nervio -5-, de cualquier sección, preferentemente con una arista viva. De este modo, al roscar la cazoleta del tapón en las espiras o rosca -3-, el disco de corcho o goma que dichos tapones suelen llevar, se asientan en el borde -4-, pero previamente, al efectuar la presión que le da el ajuste final, el nervio -5- se ha introducido en el cuerpo del disco de materia blanda, realizando un cierre hermético que impide el paso de evaporaciones o derrames.

Son variables las circunstancias de forma, tamaños, materiales, cantidad de nervios, aplicación y otras secundarias que se efectúan en la realización del invento, todas las cuales se considerarán amparadas por este registro, si no alteran esencialmente los fundamentos en que se basa, expuestos en las siguientes

R E I V I N D I C A C I O N E S  
 = = = = =

Los puntos nuevos y de propia invención, que se presentan para que sean objeto de reivindicación en el presente Modelo de Utilidad, son:

1º.- Frascos perfeccionados, caracterizados porque en el borde de la boca tienen uno o varios nervios circulares, siguiendo todo el trazado de la boca, de modo que al ajustar el tapón roscado, dichos nervios queden incrustados en el disco de materia blanda de que va

• 40609

23 FEB



- 4 -

provisto el tapón, produciendo un cierre hermético que impide evaporaciones ó derrames. Y

75

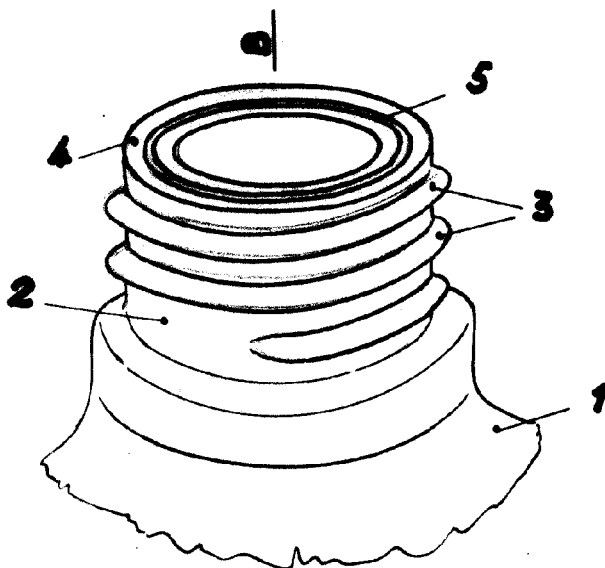
2º.- " FRASCOS PERFECCIONADOS ", de conformidad en un todo en lo esencial y fines industriales a lo descrito en la precedente Memoria descriptiva, y gráficamente representado en las figuras del adjunto Plano, para su mejor comprensión.

Esta Memoria consta de CUATRO hojas, escritas o mecanografiadas por una sola cara, a doble espacio, en 78 LINEAS.

Valencia, a 12 de Noviembre de 1953.

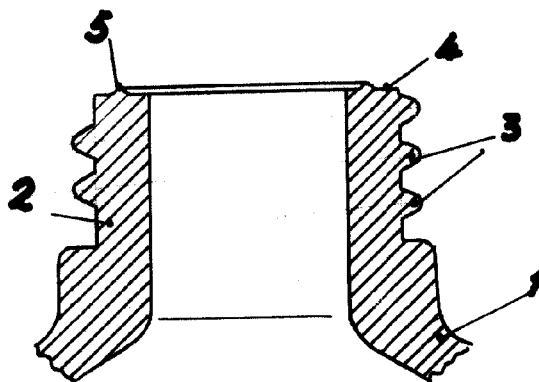
Por autorización de los interesados.

Fig. 1



A

Fig. 2



Sección A-B

ESCALA VARIABLE  
VALENCIA 13 FEBRERO 1954

P.A.

809

23 SEP

