



REGISTRO  
DE  
UN MODELO DE UTILIDAD

por "Un cierre hermético para envases" - - - - -

a favor de Don Amadeo DESPIAT CAPMANY, de nacionalidad española, domiciliado en BARCELONA, Avenida de José Antonio número 649.

MEMORIA DESCRIPTIVA

El modelo de utilidad a cuyo registro se refiere la presente memoria descriptiva está constituido por un cierre para envases, especialmente para envases que tienen el cuerpo de vidrio o de un material duro como el vidrio y la tapa de plancha metálica, que además de estar dotado de absoluta hermeti-  
5 ciedad ofrece grandes facilidades para la apertura.

Está caracterizado esencialmente el cierre hermético que se registra como modelo de utilidad por el hecho de estar constituido por un anillo de goma o de otro material semejantemen-  
10 te elástico apoyado en una parte cilíndrica exterior del cuerpo del recipiente, inmediato a la boca del mismo, y aplicado fuertemente contra ella por una aleta, también cilíndrica, de



una tapa de contorno circular, que a la vez que aprieta al anillo estableciendo el cierre hermético lo sujeta al vaso por leve acufamiento mecánico de la misma, dejando establecida una fuerte unión que puede ser, no obstante, fácilmente destruída para abrir el envase, sin necesidad de producir cortadura del metal de la tapa, mediante un sencillo apalancamiento o una oportuna tracción de esta última ejecutados de una manera similar a la usada para retirar los tapones corona.

Para que quede perfectamente de manifiesto cual es la constitución esencial del cierre que es objeto del registro de modelo de utilidad de que se trata, se describe a continuación un caso de ejecución práctica del mismo que está representado en el dibujo adjunto tan solo a título de ejemplo facilitado únicamente con el citado fin y que no limita, en consecuencia, la posibilidad de que en otros casos de ejecución presenten los elementos del cierre, manteniendo obligadamente la estructuración esencial del modelo, otras formas y otras dimensiones o proporciones distintas de las que presenta el caso representado.

Como puede apreciarse perfectamente en el dibujo, el cierre de que se trata está constituido en el caso dado como ejemplo y puede decirse que en general, por un anillo de goma 1, constituido preferentemente por una pequeña porción de cilindro, que está aplicado a la parte cilíndrica 2 inmediata a la boca 3 de un recipiente de vidrio 4, oprimidamente por la acción de una aleta asimismo cilíndrica 5 de la tapa 6 de plancha metálica de modo que quede establecido un cerco hermético inicial cuya fijación al recipiente se acentúa oprimiendo la



materia plástica del anillo mediante un acunamiento mecánico de la propia aleta que no alcance, no obstante, a impedir que pueda deshacerse sin gran esfuerzo la sólida y ajustada fijación obtenida al ejecutar sobre la tapa una acción de apalancamiento o una enérgica tracción hacia arriba del borde de la tapa que pueden ser facilitados con el empleo de un instrumento abridor adecuado, sin que sea necesario ejecutar la engorrosa operación de cortar el metal de la tapa o de un cerco que la fije.

Como es natural podrán ser variables las formas y dimensiones de los recipientes a que se aplique el cierre, los materiales de que estén fabricados y los destinos que se den a los mismos.

También podrán variar los metales o aleaciones u otros materiales acunables que se empleen para confeccionar las tapas de los envases, los procedimientos y prácticas manuales o mecánicas, aparatos, dispositivos y máquinas utilizados en la fabricación o en la producción del cierre de la tapa y establecimiento del cerco hermético de ajuste de la misma y cuantas circunstancias sean capaces de variación sin producir por ser de condición secundaria, accidental o accesoria respecto a lo que caracteriza básicamente al modelo, lo que constituye la esencialidad del mismo.

#### N O T A

Por el registro de modelo de utilidad a que se refiere la presente memoria descriptiva se REIVINDICA la propiedad y la explotación exclusiva de:

40599

178 FEB



- 4 -

5  
10  
15

1.- Un cierre hermético para envases esencialmente caracterizado por el hecho de estar constituido por un anillo de goma o de otro material semejantemente elástico apoyado en una parte cilíndrica exterior del cuerpo del recipiente, inmediato a la boca del mismo, y aplicado fuertemente contra ella por una aleta, también cilíndrica, de una tapa de contorno circular, que a la vez que aprieta al anillo estableciendo el cierre hermético lo sujeta al vaso por leve acunamiento mecánico de la misma, dejando establecida una fuerte unión que puede ser, no obstante, fácilmente destruida para abrir el envase, sin necesidad de producir cortadura del metal de la tapa, mediante un sencillo apalancamiento o una oportuna tracción de esta última ejecutados de una manera similar a la usada para retirar los tapones corona.

15

2.- La propiedad y la explotación exclusiva del objeto del registro, sean cuales fueren las circunstancias que concurren con su esencialidad definida en la anterior reivindicación, cual objeto es:

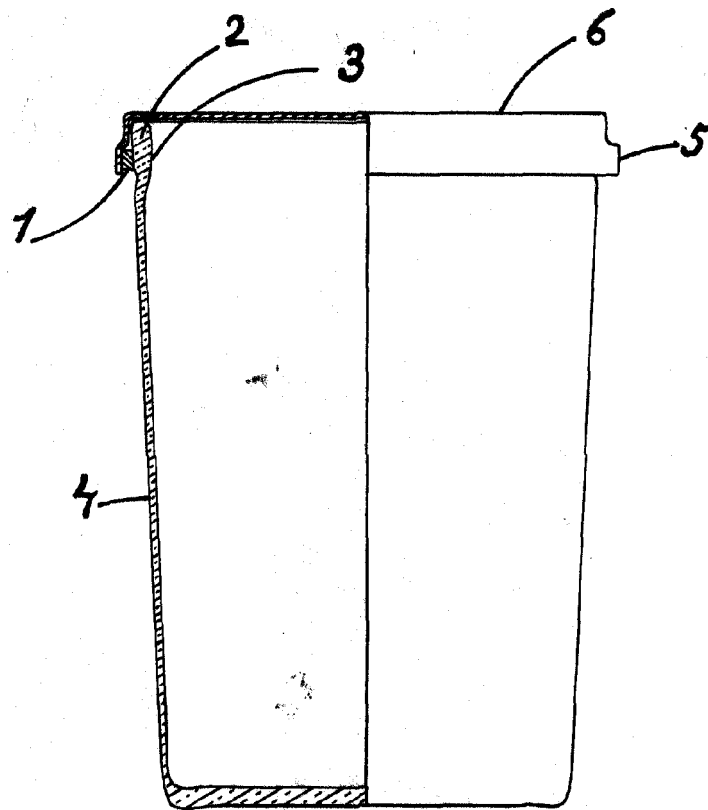
"Un cierre hermético para envases".

Consta la presente memoria de cuatro hojas foliadas, escritas por una sola cara.

Barcelona, 18 de febrero de 1954.

P. p. de Don Amadeo DESPLAT CAPMANY,

40599



REGINA VARIABLE

18 FEB 1904