

40358



REGISTRO
DE
UN MODELO DE UTILIDAD

por "Un dispositivo de articulación de las tapas al lomo de los libros" -----

a favor de Don Enrique SAN MARTINO, de nacionalidad italiana, domiciliado en BARCELONA, calle Rosellón, nº 68.

MEMORIA DESCRIPTIVA

El modelo de utilidad que se registra y que la presente memoria describe está constituido por un dispositivo especial de articulación a bisagra de las tapas al lomo de los libros especialmente utilizable en los casos en que no es el material constituyente de la tapa apto, por su rigidez, para establecer por sí mismo la requerida línea de articulación entre la tapa y el lomo, lo cual tiene lugar cuando las tapas del libro están fabricadas de materia plástica moldeada y endurecida o con otro material semejantemente rígido.

10 Está caracterizado esencialmente el dispositivo de articulación que se registra como modelo de utilidad por el he-



- 6 F

40358

- 2 -

cho de presentar cada una de las tapas, en el borde que ha
de quedar articulado al lomo, una o más aletas tubulares
formadas con la misma materia que constituye la tapa y de
una pieza con esta, que quedan alineadas con otras aletas
5 tubulares, asimismo fabricadas con la materia plástica cons-
tituyente del lomo del libro, que quedan situadas en los bor-
des del mismo, quedando establecida una alternancia de unas
y otras aletas que permite que queden enfilados en los huecos
alineados de los mismos pasadores que producen la articula-
10 ción directa a bisagra de las tapas al lomo, dejando sola-
mente a la vista la materia plástica constituyente de unas
y otras lo cual, además de establecer una articulación perfec-
tamente accionable, redundará en beneficio del aspecto esté-
tico del libro.

15 El dispositivo que constituye el modelo es especialmen-
te utilizable en la fabricación de libros religiosos tales
como misales, devocionarios y otros semejantes pues permi-
te dar a tales libros carácter suntuario.

20 La descripción de un caso de ejecución práctica del mo-
delo permitirá dejar claramente expuesta cual es la consti-
tución esencial del mismo y por ello se lleva a cabo la del
que está representado a título de ejemplo en el dibujo ad-
junto.

25 Como puede apreciarse perfectamente en el dibujo, las
tapas 1 y 2 del libro 3 fabricadas de materia plástica moldeada,
están provistas de las aletas tubulares 4, 4 obtenidas
de una pieza con las mismas alineadas entre sí y susceptibles
de serlo con una aleta, asimismo tubular y análogamente obte-



40330

- 3 -

nida que, a modo de vaina 5, está dispuesta a lo largo del borde del lomo 6 también de materia plástica del libro. Unos alambres 7 introducidos en los apéndices 4 y en la citada vaina dejan articulada cada tapa al lomo. Como es natural de creerlo conveniente podrá utilizarse un solo alambre que pasado desde uno de los apéndices 4 al opuesto recorra toda la vaina 5.

Se comprende perfectamente que gracias a tal articulación los libros podrán quedar perfectamente abiertos en su totalidad de exposición facilitando la posibilidad de ser sostenidos sin dificultad por atriles.

Podrán ser variables como es natural, las formas y las dimensiones de los libros que se doten de un dispositivo de articulación de sus tapas constituido de acuerdo con el modelo, la distribución en los lados de las tapas y del lomo de cada libro de los apéndices tubulares que permita la obtención de la articulación a bisagra de tales elementos, las materias plásticas u otros materiales rígidos que se empleen en la fabricación de las tapas, los medios de fijación del lomo al volumen o cuerpo del libro, las guardas, elementos de cierre y otros aditamentos que puedan incorporarse a los libros provistos de tal tipo de articulación, y cuantas circunstancias de carácter semejantemente accesorio y secundario o accidental al que presenten las antedichas variaciones respecto a la esencialidad del modelo sean susceptibles de variar sin causar alteración sensible de tal esencialidad.

N. O. T. A.



40358

- 4 -

N O T A

Por el registro de modelo de utilidad a que se refiere la presente memoria descriptiva se REIVINDICA la propiedad y la explotación exclusiva de:

5 1.- Un dispositivo de articulación de las tapas al lomo de los libros especialmente utilizable cuando se emplean en la fabricación de tales elementos materias plásticas, esencialmente caracterizado por el hecho de presentar cada una de las tapas, en el borde que ha de quedar articulado al lomo, una o más aletas tubulares formadas con la misma materia
10 que constituya la tapa y de una pieza con esta, que quedan alineadas con otras aletas tubulares, asimismo fabricadas con la materia plástica constituyente del lomo del libro, que quedan situadas en los bordes del mismo quedando establecida una alternancia de unas y otras aletas que permite que queden enfiladas en los huecos alineados de las
15 mismas, pasadores que producen la articulación directa a bisagra de las tapas al lomo, dejando solamente a la vista la materia plástica constituyente de unas y otro lo cual, además de establecer una articulación perfectamente accionable,
20 redunda en beneficio del aspecto estético del libro.

2.- La propiedad y la explotación exclusiva del objeto del registro, sean cuales fueren las circunstancias que concurren con su esencialidad definida en la anterior reivindicación, cual objeto es:

25 *Un dispositivo de articulación de las tapas al lomo

40358



- 5 -

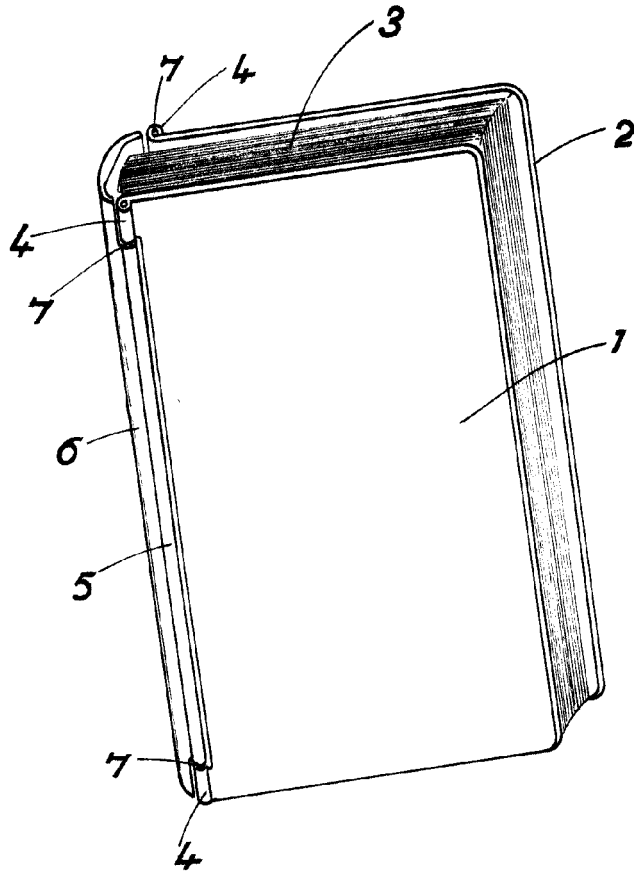
de los libros".

Consta la presente memoria de cinco hojas foliadas, escritas por una sola cara.

Barcelona, 6 de febrero de 1954.

P. p. de Don Enrique SAN MARTINO,

40888



Mr