



40853

40853

MODELO DE UTILIDAD

por 20 años

por "UN PERFORADOR DE SIERRA", a favor de Don José Guardia Marqués, de nacionalidad española, domiciliado en Barcelona, Viladomat, 188.

=====

MEMORIA DESCRIPTIVA

Este Modelo de utilidad describe un perforador de sierra, especialmente útil para realizar perforaciones exactas y sin rebabas, de diámetros a norma fija, sobre planchas metálicas y tableros en general, de madera o de plástico; verbigratia, perforaciones para el alojamiento y sujeción de los aparatos de control en los cuadros de mando de todo orden, para automóviles, locomotoras, buques o incluso en muchos cuadros de mando de uso industrial.



10. Para la descripción de este perforador, nos referiremos, a título de ejemplo, a los dibujos que se adjuntan a esta memoria descriptiva.

Puede verse en estos dibujos que el perforador consta de una broca espiral -1- de tipo corriente, a la cual se le ha adaptado un tambor cilíndrico -2-, macizo, con gollete superior -3- provisto de tornillos de unión -4- con el vástago de la broca, y que esencialmente presenta, además de la necesaria perforación axial -5- para el paso de la broca, una serie de canales anulares -7- por su cara inferior -6-, concéntricos, del ancho normal de una cinta de sierra y de diámetros exteriores iguales a los de las normas admitidas para las cajas de los aparatos de control.

20. Comprende, además, este perforador, un juego de anillos -8- de sierra, uno para cada canal; estos anillos presentan una perforación -9- que se hará coincidir con el tornillo radial -10- fijo al tambor que servirá para su sujeción.

30. El manejo del perforador es simple; una vez montado sobre la broca y con el anillo -8- escogido, se empalma al portaherramientas de una perforadora o un taladro eléctrico, o un simple berbiquí. Con la boca se perfora el tablero y chapa, y, utilizando a esta broca de eje de apoyo y giro, se ataca con los dientes de sierra del anillo. El orificio quedará exacto y limpio de rebabas al diámetro escogido.

35. Todo cuanto no afecte, altere, cambie o modifique la esencia del perforador descrito, será variable a los efectos legales del actual Modelo.



40. N O T A.

Se reivindica como objeto de este registro por Modelo de utilidad:

- 1.- Un perforador de sierra, que esencialmente consiste en un tambor perforado axialmente, ajustable al vástago de una broca cilíndrica normal, con elementos para su sujeción a la misma, y que presenta por su base inferior una serie de canales o ranuras anulares concéntricas, en cualquiera de las cuales podrá ajustarse y fijarse, por un pasador roscado radial, un anillo de fleje de acero, con su borde inferior provisto de dientes de sierra.
- 45.
- 50.

Según cuales fueren las circunstancias que concurren en la esencialidad del Modelo de utilidad definido en la anterior reivindicación, cual objeto es:

2.- "UN PERFORADOR DE SIERRA".

55. Consta la presente memoria de tres hojas foliadas, mecanografiadas por una sola cara y del dibujo unido a la misma.

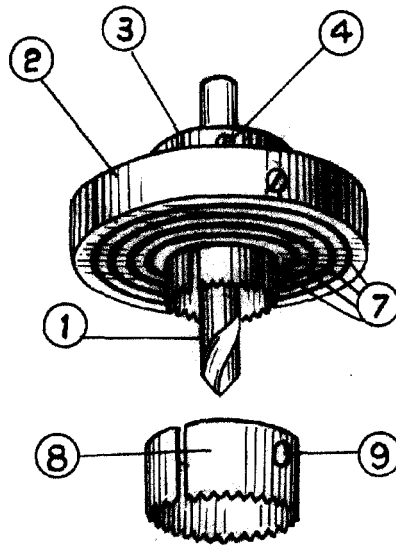
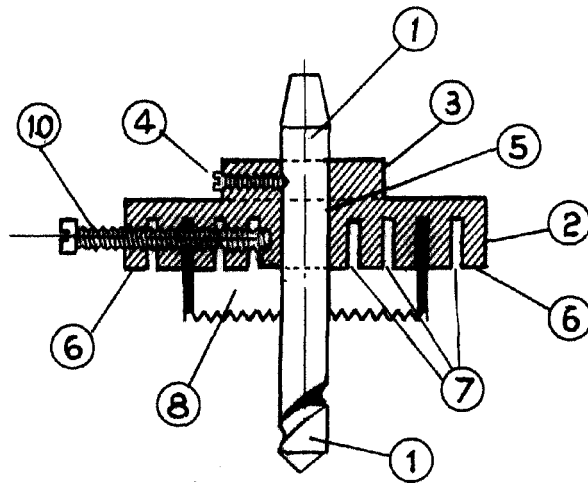
Barcelona veintiocho de enero de mil novecientos cincuenta y cuatro.

P. A. de D. José Guardia Marqués,

L. DURÁN
P. P.



28



BARCELONA 9 P. ENC. 1954

A handwritten signature in black ink, appearing to be "J. Guardia Marques".

ESCALA VARIABLE