

40859

28 ENE.



40352

MODELO DE UTILIDAD

por 20 años

por "UN CINTURON LAVABLE", a favor de Don Miguel Alburná
Ministral, de nacionalidad española, domiciliado en
Gerona, Independencia, 5, 3ª.

=====

MEMORIA DESCRIPTIVA

Este Modelo de utilidad describe un cinturón la-
vable, particularmente adecuado para ser combinado con
vestuario femenino, que perfecciona cuantos se conocen
hasta la fecha.

5. Para su descripción nos referiremos a los dibujos
que, a título de ejemplo, adjuntamos.

En su esencia, el cinturón que nos ocupa consis-
tirá en una tira de tejido -l-, que podrá ser de la mis-
ma tela lavable que el traje, doblada y cosida a otra



10. tira de forro -2-, posterior, de plástico, ocluyendo entre ambas tiras a otra -3-, también de plástico, que servirá para dar más cuerpo al conjunto. La hebilla -4-, que será de metal inoxidable, estará forrada por ambas caras, o sea totalmente cubierta; la cara anterior -A-
15. será de la misma tela del cinturón y del traje y la posterior -B- de plástico, y por tanto, también lavable; los ojetes -5- serán metálicos e inoxidables, podrán afianzarse en firme, gracias al relativo espesor del cinturón. Las anillas de complemento -6-, estarán confeccionadas
20. como el propio cinturón, o sea la tela anterior -C-, el forro posterior -D- de plástico y el alma también de plástico.

Todo cuanto no afecte, altere, cambie o modifique la esencia del cinturón descrito, será variable a los efectos del actual Modelo.

25.

N O T A.

Se reivindica como objeto de este registro por Modelo de utilidad:

- 1.- Un cinturón lavable, caracterizado por el hecho de estar formado por una tira de tela lavable, igual al del traje a que se destine, doblada y cosida por sus bordes sobre una tira de plástico flexible, ocluyéndose, entre ambas tiras, una tercera, también de plástico flexible; con las anillas confeccionadas en igual forma; con la hebilla, de metal inoxidable, con todos sus elementos forrados por su cara anterior con tela lavable, cosida con una pieza de plástico que cubra la cara posterior.
- 30.
- 35.

Sean cuales fueren las circunstancias que concurren en la esencialidad del Modelo de utilidad definido en la anterior reivindicación, cual objeto es:

40.

403528 EN



2.- "UN CINTURON LAVABLE".

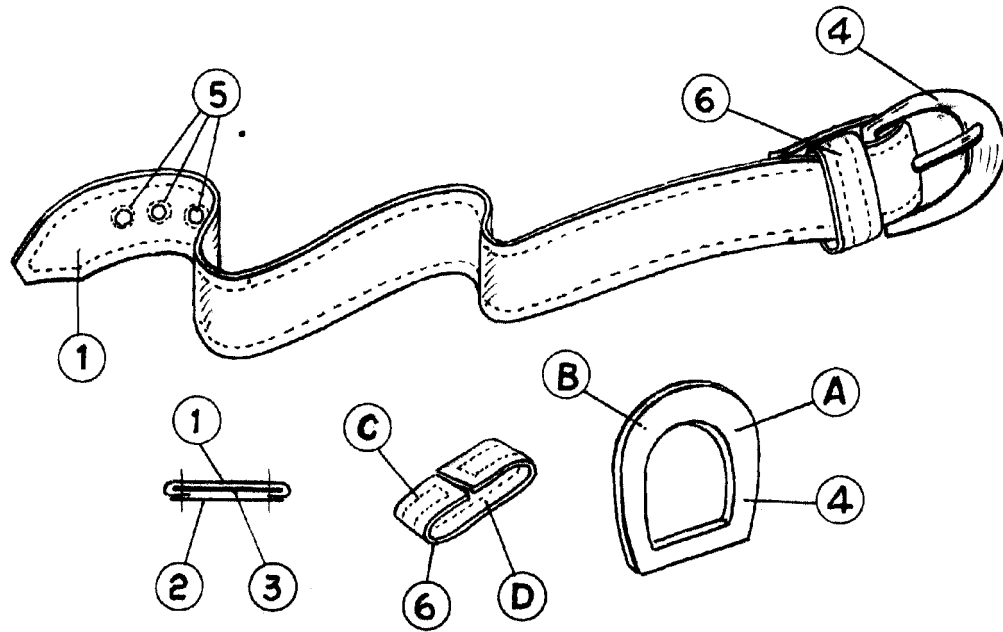
Consta la presente memoria de tres hojas foliadas, mecanografiadas por una sola cara y del dibujo unido a la misma.

45. Barcelona veintiocho de enero de mil novecientos cincuenta y cuatro.

P. A. de D. Miguel Alburná Ministral,

L. DURAN
P. P.

40352



BARCELONA 28 FEB 1954
[Signature]

ESCALA VARIABLE