



MEMORIA DESCRIPTIVA
DE UN
MODELO DE UTILIDAD
por veinte años.

5.-

Cuyo registro se solicita, a favor de D. NARCISO MERINO GARCIA, de nacionalidad española, residente en Madrid, Alejandro Sanchez nº 13, quien manifiesta que lo que es objeto de éste modelo de utilidad, es nuevo y propio del solicitante y se refiere a:

10.-

UN INTERRUPTOR

El interruptor eléctrico, cuyo modelo de utilidad, se solicita, es de aplicación general, y de un modo particular, para el arranque, parada e inversión de marcha de los motores eléctricos.

15.-

DESCRIPCION

Consta éste modelo, de los siguientes elementos.

Fig. 2, Hace referencia y representa, el mecanismo de contactos y está integrado por las siguientes piezas:

20.-

4) Cuerpo fijo aislante; con disposición para fijar los contactos fijos.

5) Cuerpo móvil aislante, que lleva montados en sus extremos los contactos móviles.

1) Contactos fijos, cuya forma permite al interruptor, realizar los dos sentidos de marcha del motor.

25.-

2) Contactos móviles rodantes, a través de los cuales, cierra el circuito de los contactos fijos.



3)Resorte por mediación del cual,se mantiene la presión entre los contactos.

Fig.1.

- 30.-- 6)Cuerpo aislante donde ván montadas todas las piezas del interruptor y para el anclaje del mismo.
- 7)Leva de fijación de cierre o apertura del circuito.
- 8)Rodillo por el cual se fija la leva de posición en los distintos momentos de apertura o cierre.
- 35.-- 9)Mando,mediante el cual,se transmite el movimiento de apertura o cierre al cuerpo móvil.

F U N C I O N A M I E N T O

40.-- Este,se consigue,por medio de la palanca de mando(9), que ligada o conectada al cuerpo móvil(5) y en su movimiento de giro,arrastra,los contactos móviles,(2) a la unión con los contactos fijos(1) y cierra el circuito,asegurándolos,por la presión del resorte(3). La posición de los contactos móviles,se consigue,por mediación de la leva(7),que a su vez,lo asegura al rodillo(8).

45.--

Los brazos de la Fig.5,y los contactos (1 y 2),pueden variarse,con arreglo a las dimensiones y modalidades, y ésta es una de las causas,que determina las muchas aplicaciones del interruptor.

50.-- VENTAJAS DE ESTE INTERRUPTOR

Sobre todos los interruptores conocidos hasta la fecha, reúne la de su gran sencillez,por la eliminación de las dificultades que ofrecen la construcción de los otros interruptores y de un modo especial,por la forma de sus contactos y mecanismos,ya que dichos contactos,se mantienen limpios debidos a que el arco de ruptura,no efectua ésta en el sitio en que quedan fijos en su posición de trabajo.

55.--

Unido ello a que su función la realizan por rodación en vez de rozamiento,ello determina se asegure una du-

60.--



ración muy superior a los conocidos hasta el día. Tiene además la ventaja y particularidad, del fácil recambio de los contactos, que el exceso de trabajo puedan desgastar.

65.- La ruptura brusca, se asegura por la leva y su buena zona de contactos, se asegura por ser ésta muy consistente.

El modelo descrito, puede aumentar o disminuir de tamaño, pero conservando siempre las características indicadas.

70.-

REIVINDICACIONES

1ª.- Se reivindica un interruptor, caracterizado por estar integrado por un cuerpo fijo aislante, donde van fijados los contactos fijos y un cuerpo móvil aislante, que lleva montados en sus extremos, los contactos móviles, cuya forma permite al interruptor realizar los dos sentidos de marcha en el motor.

75.-

2ª.- Se reivindica un interruptor, caracterizado por un resorte, por mediación del cual, se mantiene la presión entre los contactos fijos y móviles, y una leva de fijación de cierre o apertura del circuito, como igualmente por un rodillo mediante el cual, se fija la leva de posición en los distintos momentos de apertura o cierre, y un mando mediante el cual, se transmite el movimiento de apertura o cierre, al cuerpo móvil.

80.-

85.-

3ª.- Se reivindica UN INTERRUPTOR.

La presente memoria descriptiva, consta de tres hojas, escritas a máquina y por una sola cara.

Madrid, 9 febrero de 1954

El Agente Oficial,



FIG. 1

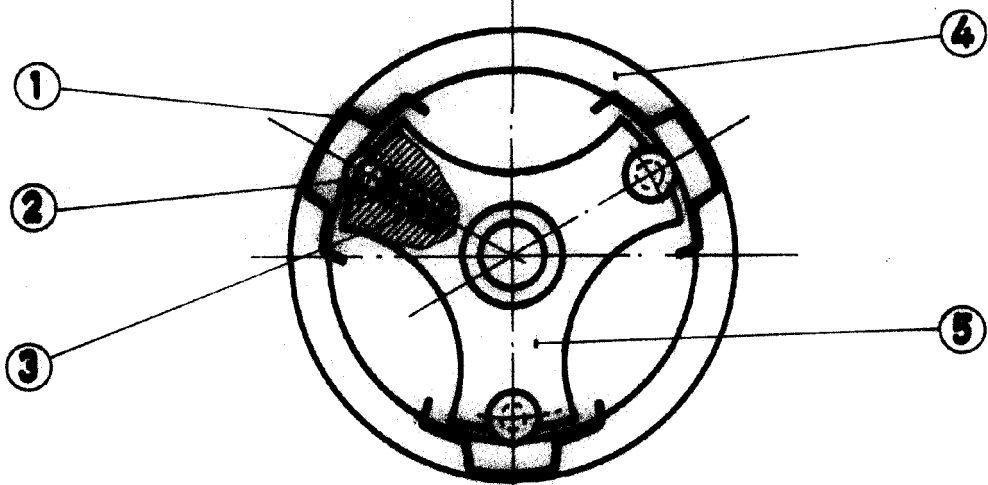
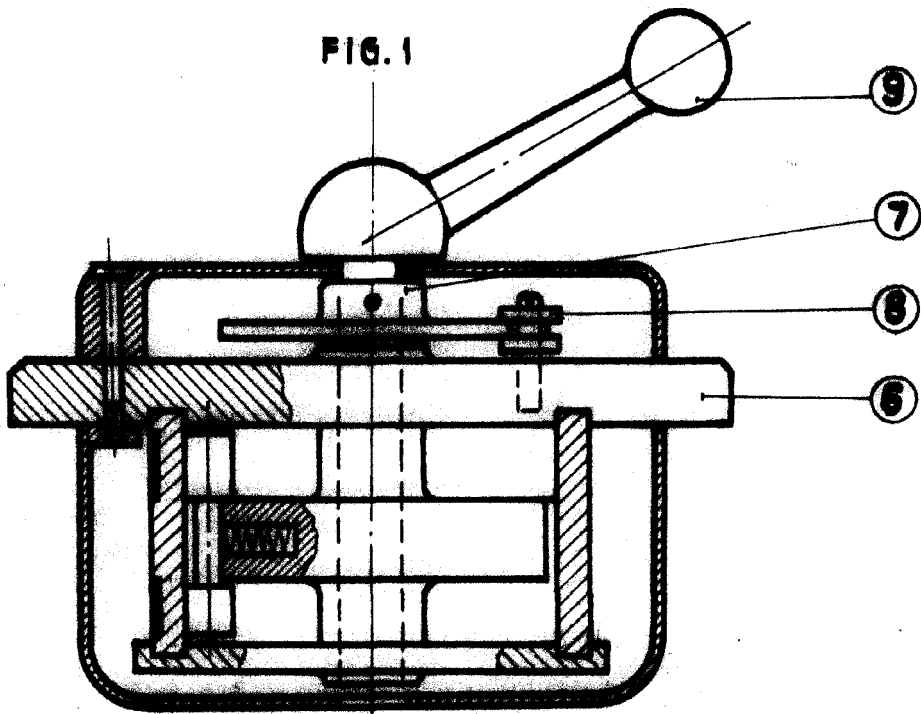


FIG. 2

Roca

*El agente oficial
J. C. Ponce*

Escala Variable