

40326



MODELO DE UTILIDAD

por "Una tablilla guía hilos para continuas de hilatura".  
a favor de Don Delfín CODINA ABEILO, de nacionalidad espa-  
ñola, domiciliado en Marresá, calle de la Cueva, nº 13.

MEMORIA DESCRIPTIVA

5  
10  
La tablilla guía hilos objeto del presente modelo de utilidad, se caracteriza por sus particularidades constructivas, de muy simple ejecución, permitiendo lograr de manera fácil y segura la fijación del elemento guía hilos propiamente dicho y el reglaje de su situación para darle la precisión de acuerdo con las características de la máquina en que va aplicada.

403 26 FEB



En la adjunta hija de dibujos viene representada la tablilla guía hilos que nos ocupa, mostrándola de lado la Fig. 1, y en planta la Fig. 2.

5 Constituye la tablilla de referencia, un soporte normal 1 que con acción de bisagra para que pueda girar, sostiene al armazón 2 estando éste formado por dobladura de una plancha metálica configurando un paso longitudinal central superior en el que puede alojarse encajando y deslizar la patilla 3 del guía hilos 4, y un paso inferior 5 perpendicular al anterior presentando fileteada su superficie interna a efectos de poder roscar en él un tornillo de presión 6, además la circunstancia de presentar la patilla 3 aplastada su cara inferior 7 apropiado para que el citado tornillo 6 la fije ejerciendo presión sobre dicho aplastamiento impidiendo el giro sobre sí mismo del guía hilos. De otra parte, el armazón 2, en el plegado de la plancha metálica que lo constituye, configura un apéndice inferior posterior 8 que a modo de cola actúa de tope que limita en ciertas circunstancias el giro del guía hilos.

20 En la ejecución práctica del modelo descrito, podrá variar todo aquello que no afecte a la forma de llevar a cabo su función los elementos que constituyen la tablilla.

N O T A

25 Se reivindica como objeto del presente modelo de utilidad:

18.- Una tablilla guía hilos para continúas de hilatura caracterizada por el hecho de constituirse un soporte normal (1) que con acción de bisagra para que pueda girar,

40326



5 sostiene al ensamblaje (2) formado por dobladura de una plancha metálica configurando un paso longitudinal central superior en el que puede alojarse encajando y deslizar, la patilla (3) del guía hilos (4), y un paso inferior (5) perpendicular al anterior que presenta fileteada su superficie interna a efectos de poder roscar en él un tornillo de presión (6), dándose además la circunstancia de presentar la mencionada patilla (3), aplanaada su cara inferior (7) a propósito para que el citado tornillo la fije ejerciendo presión sobre dicho aplanamiento.

10 22.- Una tablilla guía hilos para continuas de hilatura, según 1) en el caso de configurar su armazón en su parte inferior posterior, una cola tope (8) que en ciertas circunstancias limita el giro del guía hilos.

15 23.- UNA TABLILLA GUIA HILOS PARA CONTINUAS DE HILATURA;

Y todo cuanto afecte a la esencialidad de lo mostrado en los adjuntos dibujos y descrito en la presente memoria que consta de tres hojas foliadas y mecanografiadas por una sola cara.

Barcelona, 18 febrero 1.954.

DELFIN GODINA ABELLO

B/a

40323



FIG. 1

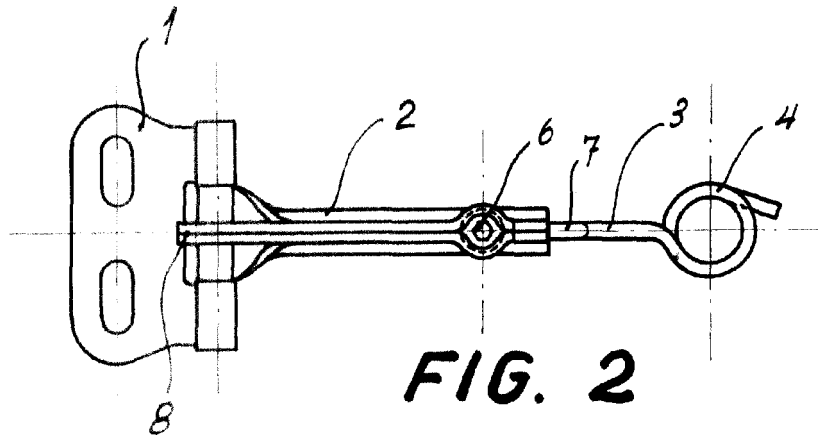
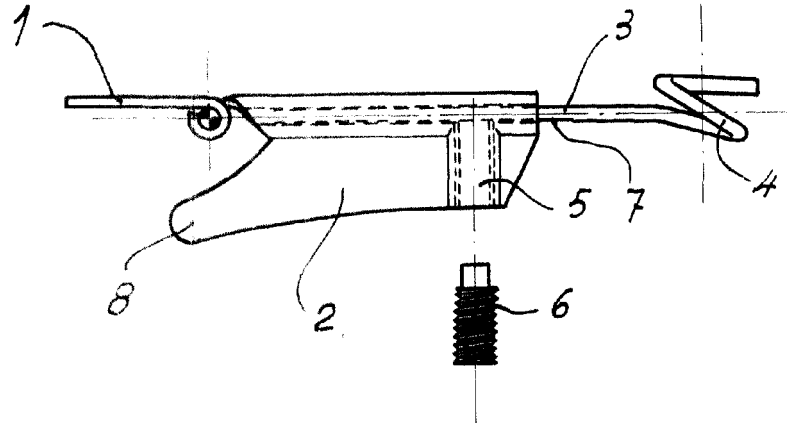


FIG. 2

BARCELONA, 19 DE FEBRERO DE 1954.  
P.A.

ESCALA VARIABLE