

M O D E L O D E U T I L I D A D .

por V I N T E años

en España, a favor de Don. José María Irigoyen Yurrita, domiciliado en San Sebastián, Villa Aurora Ategorrieta (Jai Alai) por:  
6.- "BUCHA PORTATIL UNIVERSAL CON RACORD Y VALVULA DE CIERRE REGULABLE".

M E M O R I A D E S C R I P T I V A .

El presente registro de Modelo de Utilidad, consiste en una ducha portátil, de tipo universal. Esta ducha portátil además de su poco peso es fácilmente transportable por su poco volumen, siendo sus husos muy grandes, particularmente en las casas donde no existe ducha alguna.  
10.-

Puede adaptarse a cualquier depósito o recipiente, por medio de racord, con sus correspondientes tuercas, y por lo tanto le podemos acoplar bien a un depósito metálico, de goma, plásticos etc., o material plástico, para ello hay que hacer un orificio para entrada del racord y arriostrearlo por medio de tuercas que lleva este mismo racord.  
15.-

Cuando nos encontramos de casa, pesca, excursiones o en una aldea donde no tenemos agua corriente o bien por la mañana en  
20.-

que el deposito de agua caliente para los baños, se encuentra frio :  
solamente tenemos que calentar el agua necesaria del recipiente  
esta facil y de poco tiempo y coste o en caso contrario llenar  
dicho recipiente con agua fria para obtener una ducha a nuestra  
35.- comodidad.

Abecorinnacion describiremos el funcionamiento que es como  
sigue:

El funcionamiento es bien sencillo. Acoplamos como hemos des-  
crito anteriormente el record -2- a un deposito cualquiera -10-  
30.- haciendo a este un orificio para poder introducir el record -2-  
y lo arriostamos por medio de las tuercas -1-. Llenamos en depo-  
sito o recipiente -10- con agua fria o caliente , teniendo en cuen-  
ta , que este tiene que tener una capacidad aproximada de seis a  
siete litros para obtener una ducha de una duracion de cinco a  
35.- seis minutos.

Antes de llenar el deposito o recipiente -10- con agua debe-  
mos de comprobar antes si la valvula esta en posicion de cierre  
y para ello hacemos girar con la mano en un sentido el regulador  
de salida de agua -8- hasta que la arandela -4- de la valvula  
40.- obturadora -5- apriete contra el cuello del record -3-. Para que  
salga el agua y ducharnos verifiquemos esta misma operacion pero  
en sentido inverse y al aflojar el regulador -8- la arandela -4-  
con la valvula -5- se separa del cuello del record -3- pasando  
el agua por el orificio central -9- del record -2- a traves de  
45.- la rejilla o placa de lluvia -6- que se encuentra sujeta al cuerpo  
de ducha -7-.

Es decir que para obtener mas o menos cantidad de agua o pre-  
sion de agua giraremos el regulador -8- y abriremos de esta forma  
más o menos la abertura de la valvula -5- y de esta forma la  
50.- cantidad y fuerza del agua que pasa a traves de la rejilla o placa

de lluvia -6- en mas o menos caudales.

DESCRIPCION DE LOS DIBUJOS.

Fig. 1a. - Vista en alzado y seccion de la ducha portatil universal, en la que -1- son las tuercas del record de acoplamiento, -2- record, -3- cuello del record para el cierre hermético, -4- arandela de la valvula, -5- valvula, -6- rejilla o chapa de lluvia, -7- cuerpo de ducha, -8- regulador de salida de agua, -9- orificio del record para el paso del agua y finalmente -10- es el depósito o recipiente variable.

60.- Se hace constar que el cambio de forma, materiales en que se ha construido y disposicion de sus elementos, podrá ser variable y por lo tanto cualquier variacion introducida en este sentido siempre que no altere su esencialidad, se considerará comprendida en la presente invencion.

65.- Describo suficientemente el el presente invento me declaro de propiedad y novedad para todo el territorio español, sus colonias y protectorado, las siguientes:

REIVINDICACIONES.

70.- 1a.- Por ducha portatil, universal con record y valvula de cierre regulable, caracterizada por llevar record con orificio central para paso del agua y tuercas para sujecion y acoplamiento a un depósito cualquiera llevando en el extremo inferior del record un cuello para efectuar el cierre hermético.

75.- 2a.- Por ducha portatil, universal con record y valvula de cierre regulable, segun reivindicacion anterior, caracterizada por que en el cuerpo ducha está sujeta la rejilla o placa de lluvia la cual lleva en su centro una valvula con su correspondiente arandela obturadora que efectua el cierre contra el cuello del record.

80.- 3a.- Por ducha portatil universal con record y valvula de cierre regulable, segun reivindicaciones anteriores, caracterizada porque

la apertura o cierre de la valvula para dar mas o menos paso de agua, se efectua girando en uno u otro sentido el regulador de salida de agua que es al mismo tiempo el cuerpo de ducha,

88.-

4a.- Por ducha portatil universal con record y valvula de cierre regulable, segun reivindicaciones anteriores, caracterizado por un record con cuello, orificio para el paso del agua, tuerca de arriestramiento, cuerpo ducha-regulador de paso de agua rejilla y valvula de cierre con su correspondiente arandela obturadora.

90.-

5a.- Por ducha portatil universal con record y valvula de cierre regulable, segun reivindicaciones anteriores, caracterizada por que la ducha propiamente dicha, puede acoplarse a cualquier recipiente metalico, goma, plexiglas, material plastico, por medio de racor y las tuercas.

95.-

6a.- POR DUCHA PORTATIL UNIVERSAL CON RACORD Y VALVULA DE CIERRE REGULABLE.

Yal y como se describe en la presente memoria descriptiva la cual consta de cuatro hojas escritas a maquina por una sola de sus caras y otra de dibujos que la ilustran.

100.-

Madrid 5 Febrero 1954

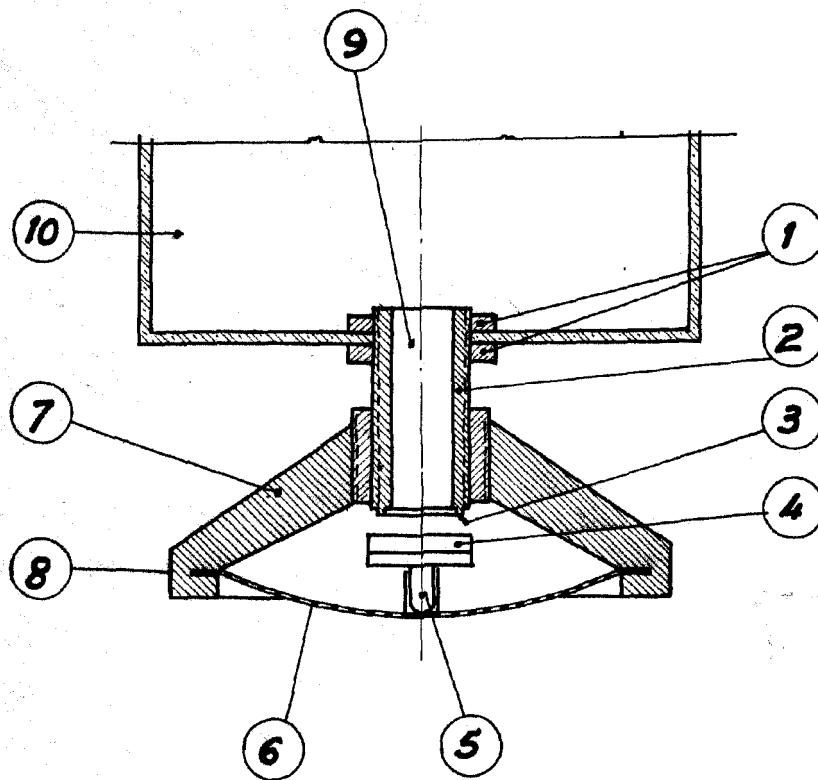
FOR 200

RNF-EE-3

40285



FIG. I



San Sebastian 26 Enero 1954

REVISADO POR

*[Handwritten signature]*

Escala variable