

40280



**M O D E L O D E U T I L I D A D**  
=====

que se presenta para su protección en España, sus Colonias y Protectorado, por VEINTE AÑOS, por "PERCHA DESPLEGABLE Y ORNAMENTAL" a favor de D. Luis Murillo Moreno, de nacionalidad español, y con residencia en Madrid, C/ Genciana N<sup>o</sup> 39.-

-----oooOooo-----

**MEMORIA DESCRIPTIVA**  
=====

5.- El objeto de la presente solicitud de Modelo de Utilidad, se refiere a una percha desplegable y ornamental, cuyas características de novedad la confieren la cualidad de aportar a la función a que se destina, el nuevo efecto de que, plegada, constituye un elegante y atractivo motivo ornamental, en tanto que desplegada sirve de percha en la que se puede colocar cómodamente prendas usuales de vestir.

10.- La percha de que se trata se ha representado en el adjunto dibujo, en el que la figura 1 representa una vista en sección longitudinal, y la figura 2 representa una vista de frente correspondiente a la posición de plegada.

15.- Como puede apreciarse, el modelo de referencia consiste en los brazos (1) articulados sobre una pieza (2) deslizante a lo largo de un tubo (3) de manera tal que las varillas (1) van guiadas a través de orificios de una pieza terminal de coberturas (4).

La pieza deslizante (2) está normalmente solicitada hacia



20.-

arriba por medio de un resorte (5) y posee un reborde (6) susceptible de que engatille en él el retén (7) oscilante sobre un eje de manera que actuando sobre el extremo (8) guarnecido con un embellecedor, se libera el engatillamiento y la pieza deslizante (2) sube impulsada por la acción del resorte (5), desplegándose las varillas (1) tomando todo el conjunto la posición indicada en línea de puntos.

25.-

Las varillas (1) se articulan sobre un arco (9) retenido por el gancho (10) de la pieza (2).

Para montar la pieza (2) en el gatillo (7) se empuja aquélla hacia abajo apoyando el dedo en el saliente (11).

Un tapón (12) roscado al tubo (3) sirve de tapa.

30.-

La pieza (2) posee un tornillo (13) susceptible de deslizamiento a lo largo de una ranura longitudinal del tubo (3) y sirve a la vez de guía, como enganche del resorte (5).

La pieza (4) lleva los orificios (14) para guía y orientación de las varillas (1) y se prolonga en la placa (15) mediante la que se fija a la pared, tablero o superficie en la que se monte.

35.-

El gatillo (7) va montado en la pieza (16), oscilante sobre un eje y solicitado por el resorte (17), llevando la pieza (16) la prolongación (18) que coadyuva, con la (15) a la sujeción del dispositivo sobre la base en que se monta.

40.-

Este Modelo es realizable en cualesquiera formas, tamaños y materiales adecuados, siendo susceptible de admitir toda clase de modificaciones de detalle, en tanto que estas no alteren su fundamento.

**N O T A**  
=====

**SE REIVINDICA:**

12.- "PERCHA DESPLEGABLE Y ORNAMENTAL", caracterizada por que se compone de un sistema de brazos, guarnecidos en sus extremos por terminales en bola, articulados sobre una pieza tubular deslizante a lo largo de un tubo central y de manera tal que dichas varillas van guiadas a través de orificios de una pieza terminal de cobertura.



2ª.- "PERCHA DESPLEGABLE Y ORNAMENTAL", caracterizada por que la pieza deslizante está normalmente solicitada hacia arriba en virtud de la acción de un resorte situado en el interior del tubo central, el cual se solidariza por medio de un brnillo que pasa y desliza a través de una hendidura longitudinal de dicho tubo central.

3ª.- "PERCHA DESPLEGABLE Y ORNAMENTAL", caracterizada por que la pieza tubular deslizante posee una pestaña inferior en la que es susceptible de engatillar un retén montado oscilante en una pieza terminal inferior, capaz de desengatillar por basculamiento provocado accionando su extremo libre.

4ª.- "PERCHA DESPLEGABLE Y ORNAMENTAL", caracterizada por que las piezas superior e inferior poseen salientes planos perforados.

5ª.- "PERCHA DESPLEGABLE Y ORNAMENTAL", caracterizada porque la pieza deslizante posee gatillo para facilitar el montaje.

6ª.- "PERCHA DESPLEGABLE Y ORNAMENTAL".

Todo, tal y conforme se describe en la presente Memoria, la cual consta de tres hojas escritas a máquina por una sola de sus caras, y se ilustra con el plano que acompaña.

Madrid 5 FEB. 1954

El Agente

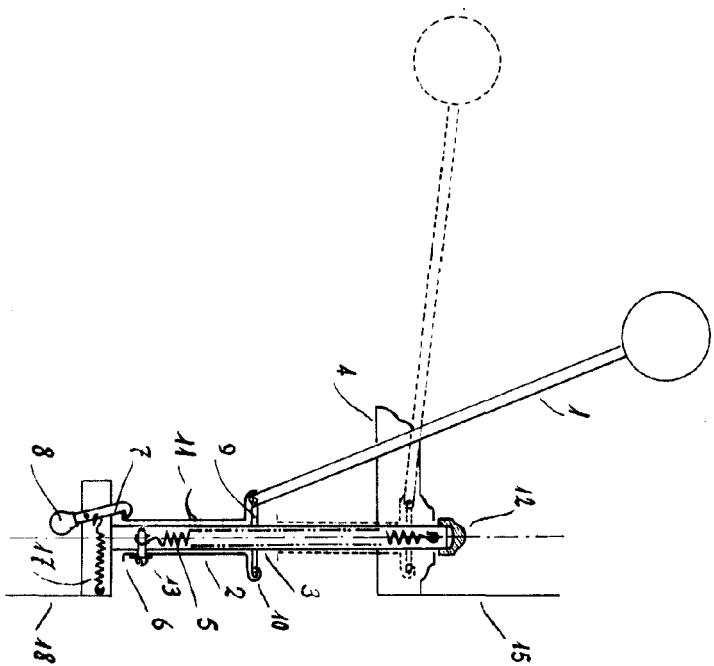


Fig. 1

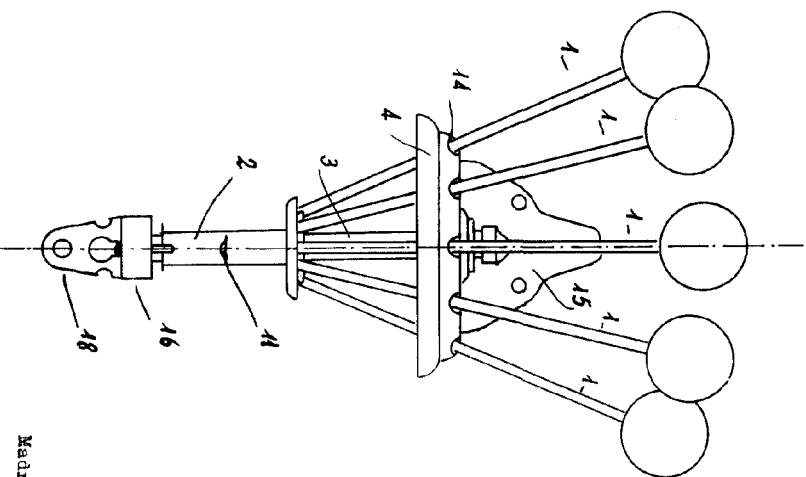


Fig. 2

40000



Madrid-5-Febrero-1.954

El Agente