

**MEMORIA** **DESCRIPTIVA**

**Y**

**DISEÑO**

40268



MEMORIA DESCRIPTIVA  
correspondiente a la solicitud de registro en España de  
MODELO DE UTILIDAD  
a favor de D. VICTOR GONZALEZ GUTIERREZ, residente en  
EIBAR (GUIPUZCOA), por UN NUEVO TIPO DE PLANCHA ELEC  
TRICA.

----- oOo -----

Es objeto del Modelo de Utilidad cuyo registro se solicita, un nuevo tipo de plancha electrica en la cual se han introducido mejoras sensibles que aportan un beneficio cierto, en cuanto al rendimiento de su funcionamiento, una economia en relación con el consumo de fluido, por cuanto que este puede limitarse a ser empleado solamente cuando sea preciso, sin necesidad de desenchufar las clavijas o cordones de la plancha, y a dotarsela de un dispositivo en su mango que facilita la manipulación de la plancha con mayor comodidad y efectividad.

A tal fin se ha dispuesto en el interior de la carcasa de la plancha un interruptor que es aplicable a todos los tipos o tamaños de plancha tanto corriente como de juguete, y este interruptor es sencillísimo su funcionamiento por estar compuesto ingeniosamente con el minimum de piezas, sufriendo estas las maximas calorías que se mantienen dentro de la plancha, con completo aislamiento, que elimine el peligro de descargas,

No existen muelles ni espirales en la composición de este



dispositivo y con ello se evita un deficiente funcionamiento, ya que si estuviese construido a base de resortes, se presentarían los inconvenientes que por la pérdida de flexibilidad determinada por el calor, es consecuente en el empleo de esta clase de material.

Consta el dispositivo o interruptor de un soporte en ángulo, que se fija debidamente aislando en el interruptor de la carcasa.

Sobre este soporte queda fijada una pletina de contacto, y a uno de los extremos del soporte. El otro extremo de la pletina va unido con los aislamientos debidos a una toma de contacto de la entrada de corriente a la plancha, y lleva un dispositivo que hace contacto a su vez sobre el extremo antagonico del soporte, el cual tambien con los debidos aislamientos queda unido a la resistencia que forma elemento calorico de la plancha. De esta suerte la referida pletina cerrará ó no circuito según se unen ó no los elementos de contacto que van dispuestos en dicha pletina y en el soporte de apoyo. Y para que esta unión se produzca la pletina se hace solidaria, en función a una grapa dispuesta al centro de la misma, a un vastago o tornillo roscado que tiene su punto de giro o apoyo en la carcasa de la plancha y sale al exterior terminando en un boton de mando,

Si damos vueltas al boton de mando haremos girar al esparrago o tornillo, en movimiento de avance o retroceso hacia el interior de la carcasa según las vueltas sean a la derecha ó a la izquierda. Si se produce el movimiento de avance, como el tornillo ó esparrago es solidario a la pletina en función a la grapa que este lleva en su centro que queda sujeta a su vez a aquel esparrago en virtud de un tornillo pasante o remache, aquella pletina sufrirá la presión del esparrago



ó tornillo, cederá elasticamente por el extremo que queda libre y se acercará al soporte quedando finalmente unidas a él y produciendo el contacto deseado.

Por el contrario, si una vez efectuado este contacto se hace girar el boton de mando en sentido inverso, la presión sobre la pletina orá disminuyendo y esta se separará arrastrada por el esparrago cesando el contacto y quedando interrumpido el circuito.

El dispositivo anteriormente descrito se refiere como queda indicado al sistema interruptor de corriente de que se dota a la plancha y nos resta por describir el dispositivo de sustentación que tambien se mejora, y que consiste en dotar al mango de la plancha y en su parte delantera y hacia su lado derecho de un soporte adicional para poder colocar sobre él el dedo pulgar de la mano derecha, soporte que ademas de servir de apoyo al referido dedo y por consiguiente servir para manejar con mayor facilidad la plancha puede ser utilizado tambien como elemento auxiliar de interrupción de circuito si dicho apoyo o sosten se hace basculante a fin de que abra o cierre un circuito por cualquier procedimiento factible para el caso.

En la figura de dibujos que se acompaña se representa a titulo de ejemplo en la figura -1- una vista total de la plancha en la que -A- muestra la colocación del dispositivo interruptor, y -B- la colocación del soporte de apoyo que completa el mango. Y en la figura -2- una vista en detalle del dispositivo interruptor en la que en esta como en la figura -1ª-, -1- es el boton de mango, -2- el esparrago o tornillo, -3-, la pletina, -4-, el soporte de apoyo sobre el que va montado el dispositivo y la pletina, -5- la grapa que hace solidaria a la pletina con el vastago o tornillo, -6- la unión de la pletina al soporte de apoyo, -7- el pun-



to de contacto en el soporte de apoyo y -8- el punto de contacto en la pletina.

En resumen reivindica el recurrente en virtud de la presente solicitud de registro de Modelo de Utilidad el privilegio exclusivo de fabricación, venta y explotación industrial del objeto del mismo, en España y sus Colonias por el plazo de 20 años que determina el vigente Estatuto de la Propiedad Industrial, el cual queda esencialmente caracterizado por las siguientes

N O T A S.- REIVINDICACIONES

PRIMERA.- Un nuevo tipo de plancha electrica esencialmente caracterizada por la circunstancia de llevar en la parte posterior de su interior y sujeto a la carcasa de la misma un dispositivo interruptor que esta constituido por un vástago o tornillo roscado que sobresale al exterior de la plancha por un terminal determinado por un boton de mando y por que su extremo opuesto está unido al centro de una pletina en función de una grapa y de un tornillo pasante, pletina esta que a su vez esta unida por uno de sus extremos a un soporte de apoyo que en forma de codo está fija a la carcasa y debidamente aislada de ella.

SEGUNDA.- Un nuevo tipo de plancha electrica, tal y conforme se describe en la anterior reivindicación y esencialmente caracterizado por la circunstancia, de que el otro extremo de la pletina queda libre y unido con los debidos aislamientos al conductor de entrada de corriente de la plancha, y determinado un elemento de contacto por el lado opuesto del mismo extremo de la pletina.

TERCERA.- Un nuevo tipo de plancha electrica, tal y conforme se describe en las anteriores reivindicaciones y asimismo caracterizada porque el elemento de apoyo a que se hace re-



ferencia en la reivindicación primera y en la parte que confronta con el extremo libre de la pletina a que se ha hecho referencia en la reivindicación segunda lleva otro elemento de contacto, unido este con la resistencia que forma el elemento calorífico de la plancha.

CUARTA.- Un nuevo tipo de plancha eléctrica, tal y conforme se describe en las anteriores reivindicaciones y asimismo esencialmente caracterizado por la circunstancia de que en el mango o agarradero de dicha plancha y en su parte delantera, bien a la derecha o a la izquierda de dicho mango, según sea para ser usada por persona diestra o zurda, se sitúa un sostén o punto de apoyo para el dedo pulgar de la mano que coja dicho mango, sostén o punto de apoyo que lleva una articulación para accionar un dispositivo interruptor.

QUINTA.- UN NUEVO TIPO DE PLANCHA ELECTRICA.

Todo tal y conforme se describe en la anterior Memoria Descriptiva y se representa a título de ejemplo en la hoja de planos que se acompaña.

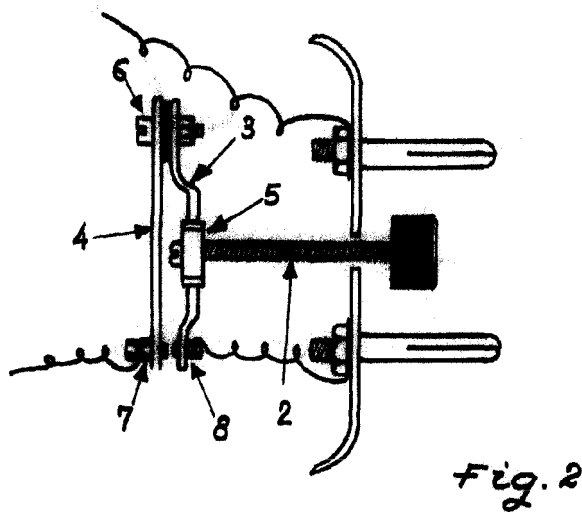
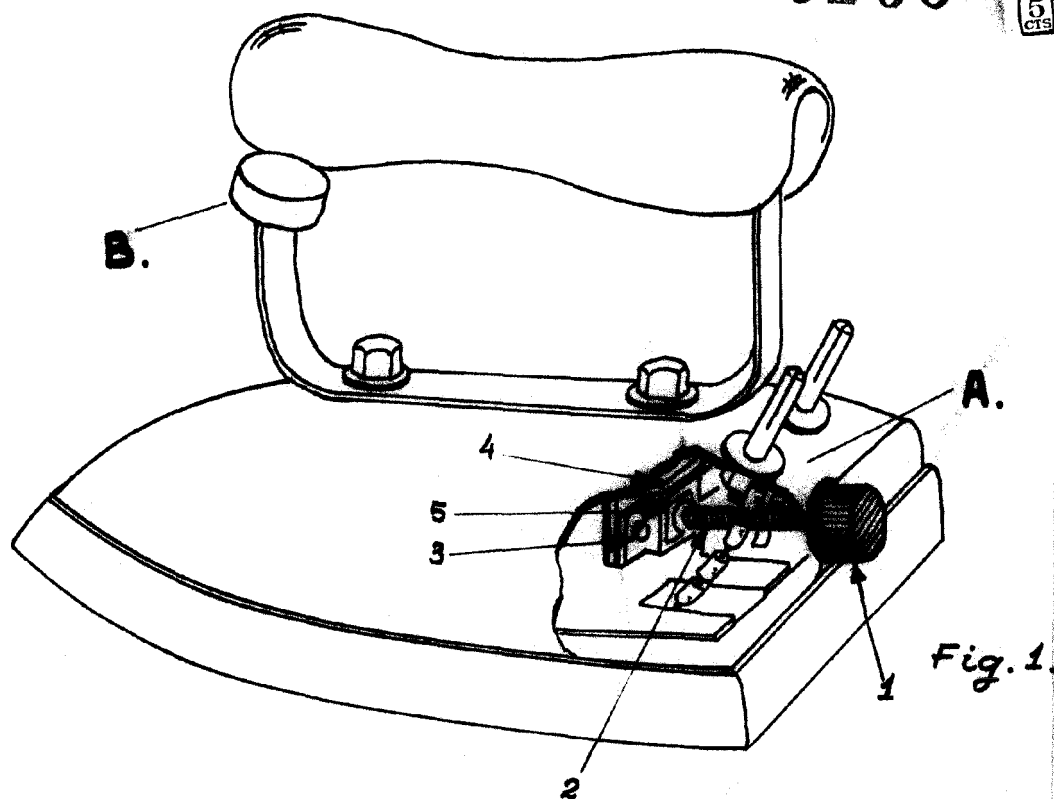
Consta esta Memoria de cinco hojas mecanografiadas por una sola cara y de una sola hoja de planos.

Madrid, 2 de Febrero de 1.954

P. A.

*[Handwritten signature]*

40268



Madrid, 2 de Febrero de 1.954  
P.A.