

40267

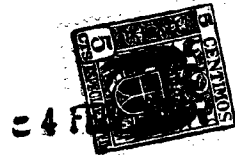
MODELO DE UTILIDAD

MEMORIA DESCRIPTIVA

sobre:

" NUEVO FORRO VARIABLE PARA LIBROS "

Solicitante: DON SEBASTIAN LINDE MARTIN, de nacionalidad
española, residente en Castellón de la Plana,
José Antonio, 6.



40267

MODELO DE UTILIDAD

MEMORIA DESCRIPTIVA

s o b r e:

" NUEVO FORRO VARIABLE PARA LIBROS "

Solicitante: DON SEBASTIAN LINDE MARTIN, de nacionalidad española, domiciliado en Castellón de la Plana, José Antonio, 6.

El objeto del presente modelo de utilidad es una variante con perfeccionamiento del modelo de utilidad 38.878 del mismo solicitante.

5 Tiene el presente modelo la ventaja de su mayor sencillez, y, en consecuencia, de su menor costo, puesto que sustituye el mecanismo de variación de la altura de los libros descrito suficientemente en el registro anterior por lo que a continuación se detalla. Las fundas o forros, lo mismo que en el



10

modelo anterior pueden variar su altura y su ancho, pero los medios para lograr la adaptación de la altura son en el caso presente los que se ilustran en los dos dibujos adjuntos.

15

20

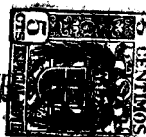
25

Fig. 1 es una mitad del forro, concretamente el lado izquierdo visto por dentro y Fig. 2 es un libro con su forro ya montado dejando ver los detalles que interesen. En ambas figuras 1 es la parte plana de la funda o forro, 2 es una solapa lateral vertical, 3 es una solapa inferior horizontal. Estas dos solapas ya se suministran hechas al comprador. 4a y 4b son unas fajas engomadas en los bordes superiores de los forros, 5 es una faja vertical en el lado correspondiente al lomo, 6 es una perforación ó un trepado, 7 es el canto inferior del forro, 8 es el borde inferior de la faja engomada superior, constituyendo las dos líneas 7 y 8 la distancia máxima admisible para enfundar un libro, pudiendo en cambio acortarse a voluntad, doblando no solamente la faja engomada 4 sino también una parte adicional de la plancha 1 hacia el interior y pegando la faja 4 en el sitio que resulte de la altura del libro a forrar tal como se aprecia en fig. 2.

30

35

La aplicación del forro a un libro se efectúa de la manera siguiente: Se mete la cubierta superior del libro con sus dos cantos, inferior y lateral, en las solapas 3 y 2, luego se doble la parte superior hacia delante se separa totalmente el trepado 6 hasta la línea de la doblez de la parte superior. De la misma manera se procede con la otra mitad del forro con el resultado que los cantos correspondiente al lomo quedarán superpuestos y seguidamente se unen mediante pegamento de la faja engomada 5 sobre la parte contraria con lo cual el libro estará perfectamente enfundado o forrado.



40

45

50

Tal como ya se describió en el modelo de utilidad 38878, la unión sobre el lomo, también podrá hacerse mediante unas tiras y naturalmente no obsta nada a que sean sencillamente de papel, si el forro es barato y de papel, pero cuando el forro está fabricado de materiales de mas valor, como de cuero, tejido, plástico, etc, ni el pegamento, ni las tiras de papel engomado serán lo más indicado, y para estos casos está previsto, y forma parte de la novedad incluida en este nuevo modelo de utilidad que, las tiras 9 que unan las dos partes de la funda podrán ser correas con hebillas o broches o, precisamente, correas completamente nuevas tales como las del modelo de utilidad del mismo solicitante número 39.746 es decir, la unión de las dos partes de los forros por encima del lomo se hará precisamente con medios que tengan la característica de poderse alargar ó acortar, para poder adaptar los forros a toda clase de libros.

55

60

Habiendo ya descrito suficientemente las nuevas características se hace constar que un simple cambio de materiales, de tamaño o de formato no podrá constituir otra novedad patentable, ya que todas estas variantes que no cambien esencialmente el invento están previstas y se emplearán libremente dentro de la protección que confiere este modelo de utilidad.

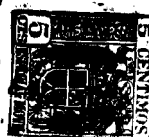
N O T A

El Modelo de Utilidad que se solicita por 20 años en España sus Colonias y Protectorado por: "NUEVO FORRO VARIABLE PARA LIBROS" deberá recaer sobre las siguiente

65

R E I V I N D I C A C I O N E S

1ª.- Nuevo forro variable para libros, adaptable a volu-



70 menes de diferente ancho, caracterizado por estar dividido en dos partes, una para cada una de las tapas anterior y posterior, con dobleces previamente confeccionados para alojar los cantos libres de cada tapa.

75 2ª.- Nuevo forro variable para libros según la reivindicación primera, caracterizado por tener dos lados con dobleces previamente confeccionados y el tercero, que corresponde a uno de los cantos del ancho del libro, sin doblar con una franja engomada y un trepado que permite adaptar el forro a libros no solo de diferente ancho y grueso, sino también a volúmenes de diferente largo.

80 3ª.- Nuevo forro variable para libros, según las dos reivindicaciones anteriores, caracterizado porque la unión de las dos partes adaptables, una vez colocadas sobre las tapas, se efectúa sobre el mismo lomo del libro ó lateralmente según las conveniencias del caso.

85 4ª.- Nuevo forro variable para libros según las tres reivindicaciones anteriores caracterizado porque la unión de las dos partes se efectúa mediante correas ó cintas de cualquier materia adecuada, incluyendo plásticos, con hebillas, broches u otros medios de unión ó enlace apropiado al efecto.

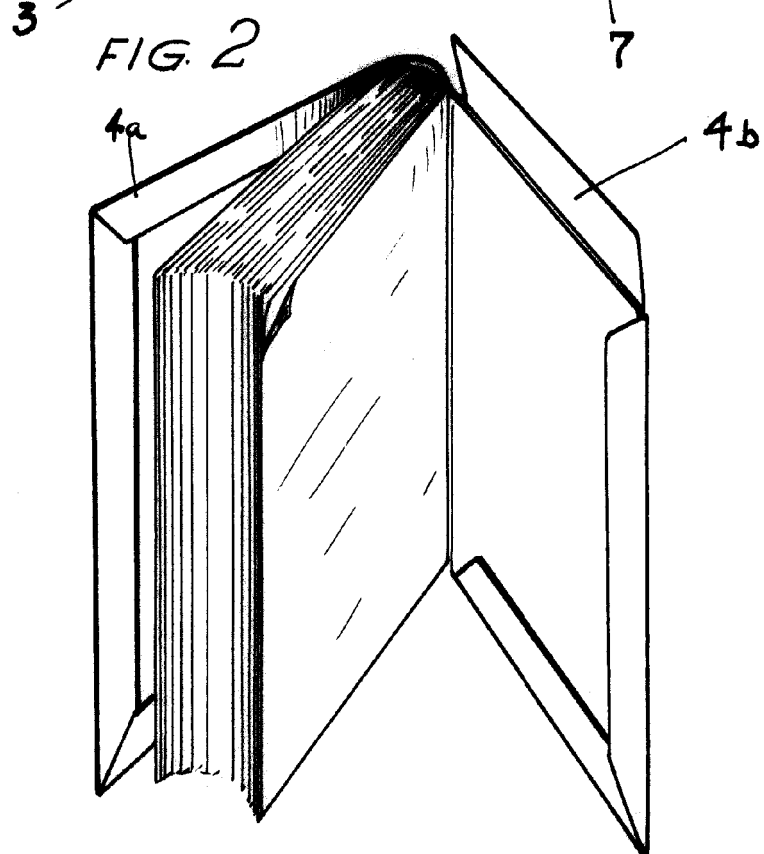
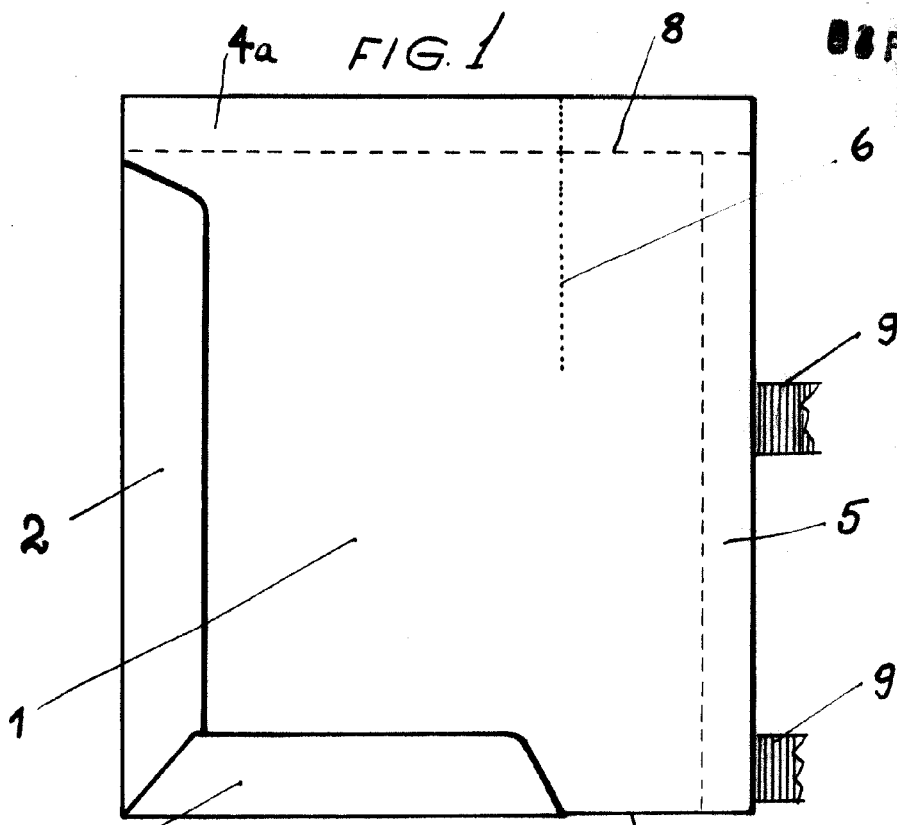
5ª.- "NUEVO FORRO VARIABLE PARA LIBROS "

Según queda substancialmente descrito en la presente memoria que consta de cuatro hojas escritas a máquina por una sola cara acompañada de una sola hoja de dibujos.

Madrid, 4 de Febrero de 1954.

SEBASTIAN LINDE MARTIN,

P.P.



Escala variable.

Madrid 4 de Febrero de 1954

Sebastian Linde Martin