

4 FEB 1954
RECEBIMOS
5
SECRETARÍA DE ESTADO

40264

MEMORIA DESCRIPTIVA

que se acompaña a una solicitud de **MODELO DE UTILIDAD**, por veinte años, para España y sus Posesiones, por: "ELEMENTO AUXILIAR DE CIERRE, PERFECCIONADO", en favor de Don Fernando Montes Castro, de nacionalidad española y residente en MADRID, Batalla de Brunete, núm 23.-

El presente Modelo de Utilidad, recae sobre un elemento auxiliar de cierre y apertura aplicable a puertas, ventanas y batientes en general, dispuesto para cooperar con un picaporte adecuado.

5

El elemento está caracterizado por la existencia de una placa de fondo, de forma circular, con un achaflamiento en su arista superior, sobre la que se monta un cuerpo acampanado, y se halla provisto de una perforación para acoplamiento de un vástago, y un muelle recuperador.

10

Con el fin de ilustrar la presente descriptiva, se acompaña una hoja de planos del dispositivo, en la

40264



cual:

- 15 La figura 1, muestra la chapa de fondo.
- La figura 2, es el cilindro acampanado.
- La figura 3, es el cuerpo giratorio.
- La figura 4, es el muelle recuperador.

20 Se ha previsto una placa de fondo (1) de forma circular, que en su arista lateral superior presenta una ligera achaflanadura. Dicha placa (1), va provista de dos taladros (2) aptos para su fijación, habiéndose dispuesto un pequeño taladro (3) para retener el terminal (15) del muelle (14) de recuperación.

25 La referida placa (1) tiene, además, dos taladros simétricos (4) para atornillar el cuerpo acampanado (6). En su centro, la referida placa de fondo, tiene un amplio taladro circular (5).

30 Sobre la misma, y mediante dos tornillos, se fija el cuerpo acampanado (6), que tiene dos taladros (8) para su montaje sobre la placa de fondo. Este cuerpo tiene su base circular, y presenta una forma de cono acampanado (7) que está hueco en su interior, y una perforación (9) en su centro.

35 Dentro de dicho tronco de cono acampanado, se alija la pieza (10) que tiene un fondo circular, y un resalte central cilíndrico, que lleva practicada una ventana poligonal (13) habiéndose dispuesto también una perforación (12) para alojamiento del terminal opuesto (16) del muelle recuperador (14). La finalidad de la ventana poligonal (13) es la de permitir el paso y alojamiento
40 del vástago del picaporte.

Fácilmente se deduce de la anterior descriptiva, el funcionamiento del dispositivo. El vástago del picaporte girará impulsando la manilla, y con su giro obli-



45

gará al de la pieza (10), que volverá a su posición primitiva, merced al muelle recuperador, cuando haya cesado la presión sobre la manilla del picaporte.

50

En el presente Modelo de Utilidad, cabe cualquier variante en la forma y disposición de sus elementos, siempre que no se aparte del espíritu y ejecución fundamental del mismo, y podrá ser construido con cualquier clase de materiales apropiados.

55

NOTA.- Descrito suficientemente cuanto precede, sólo resta consignar que lo que se declara como nuevo, propio y útil del solicitante, es lo contenido en las siguientes:

REIVINDICACIONES

60

1.- Elemento auxiliar de cierre perfeccionado, caracterizado por estar fundamentalmente constituido por una placa de fondo de forma circular, con su arista superior ligeramente achaflanada, y en la que se han practicado una amplia perforación circular central, dos perforaciones aptas para dejar paso a tornillos de fijación, otras dos perforaciones simétricamente dispuestas junto a la central, necesarias para dejar paso a tornillos de fijación de un cuerpo tronco-cónico de forma ligeramente acampanada, y una última perforación que sirve de alojamiento al terminal de un muelle recuperador.

65

70

2.- Elemento, según la reivindicación 1, caracterizado porque sobre la placa de fondo descrita, y ajustada mediante tornillos a las perforaciones simétricas citadas, se coloca un cuerpo o pieza de forma troncocónica, ligeramente acampanada, hueca en su interior, con una perforación circular en su base superior y dos perforaciones laterales para paso de los tornillos de fijación descritos.

75



80

85

3.- Elemento, según reivindicaciones 1 y 2, caracterizado porque dentro del hueco que forma la pieza troncocónica, se sitúa una tercera pieza de forma cilíndrica, con una base más amplia, atravesada axialmente por una perforación de sección poligonal, que encaja en su alojamiento de forma que pueda girar dentro del mismo, teniendo esta pieza una perforación para fijación del extremo opuesto del muelle recuperador antes citado, cuya misión es la de volver esta pieza a su situación primitiva cada vez que haya sido girada por medio de cualquier acción exterior adecuada.

90

4.- "ELEMENTO AUXILIAR DE CIERRE, PERFECCIONADO".

Todo según queda descrito en la presente memoria, que consta de cuatro hojas foliadas y mecanografiadas por una sola cara, con noventa y dos líneas y dibujos que se acompañan.

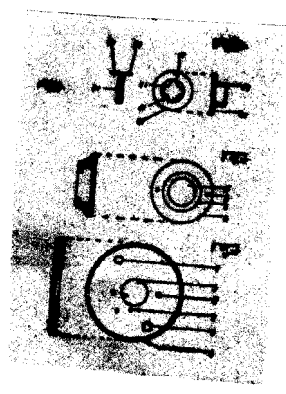
Madrid, 4 de Febrero de 1.954.

P.A.

EL AGENTE OFICIAL.-



DISEÑO DE UN MODELO DE UTILIDAD



ESCALA VARIABLE

Madrid, 3 de febrero de 195 4

P. A.

El Agente Oficial

Marquez

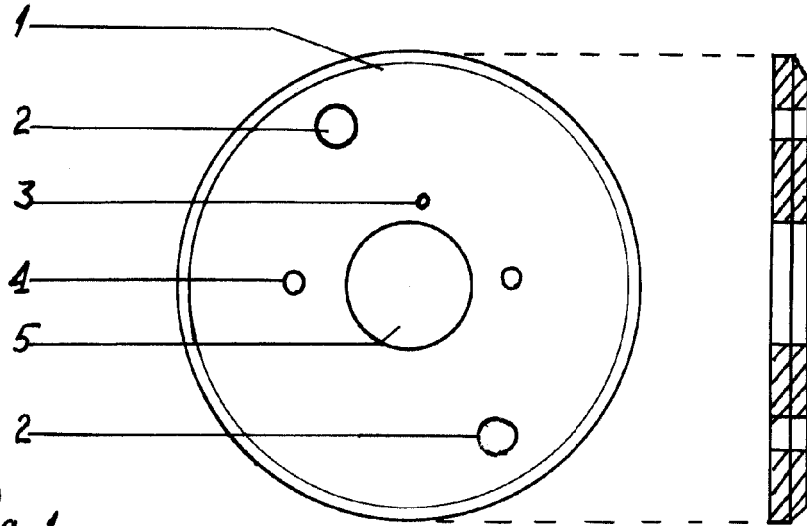


Fig 1

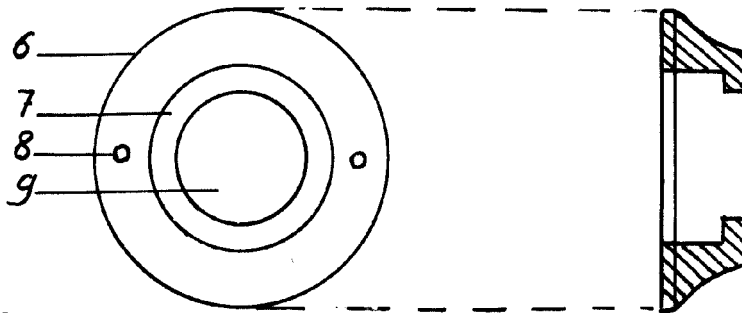


Fig 2

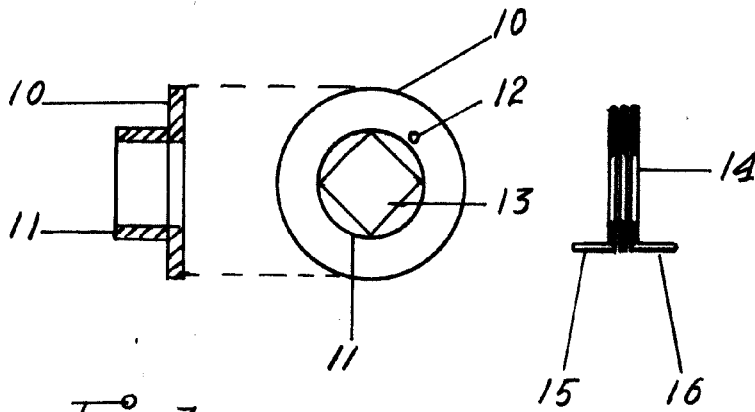


Fig 3

Fig 4

ESCALA VARIABLE

MADRID, A 20 DE FEBRERO 1954

Marcelino