

P A T E N T E  
POR 20 AÑOS DE EXPLOTACION  
PARA MODELO DE UTILIDAD QUE SE SOLICITA  
A FAVOR DE

D. Nicolás Sanginés Suarez-Guanes  
de nacionalidad española  
residente en Madrid, Av. de Reina Victoria nº 43  
por un PORTA-BEBES PERFECCIONADO.

MEMORIA DESCRIPTIVA

Este PORTA-BEBES consiste en un cesto cuna de material lavable que se abre en su parte superior con una cremallera (fig. 1-a) una capota adaptable, del mismo material (fig. 1-e) con una visera (fig. 1-g) que sirve de protección contra incidencias del tiempo, unas asas almohadilladas (fig. 1-c) puestas de forma consistente y equilibrada ya que abarcan la parte central del cesto; y un colchón (fig. 5-k) de plástico, lona, hule, gutapercha y similares, dicho colchón vá relleno de una materia blanda y apoyado sobre una lámina dura ovalada que sirve de base y dá forma y solidez al cesto (fig. 5-l).

En la parte inferior del porta-bebés van unos remaches (fig. 4-j) de metal que lo protegen contra rozaduras al ser depositado en el suelo, sus laterales van armados con unas varillas ó ballenas (fig. 1-f) para evitar que se deforme.

Este PORTA-BEBES puede desarmarse al serle quitadas las varillas, la capota y el colchón y ocupar un reducido espacio. Es muy práctico en viajes excursiones y todo lo relacionado con el recién nacido, la forma que posee hace que éste guarde la misma posición que tiene en su cuna ó moisés, su

25

dimensión permite que pueda llevar la ropa acostumbrada, colocándose ésta, así como el bebé con la cremallera totalmente abierta, que divide en dos la parte superior y que al cerrarse sirve de protección y abrigo. Por ser de materia impermeable puede sacarse aún en días de lluvia, ya que lleva una capota adaptable con dos broches, y que puede quitarse para tomar el sol cuando las circunstancias lo requieran.

30

En este PORTA-BEBES todo es cómodo original y práctico pues los que existen hasta ahora fabricados en tela ó paja no tienen las mismas ventajas ya que puede lavarse todo él, incluso la lámina que sirve de base al colchón, siempre que haya suciedad, y quedar limpio en el acto; la forma de las asas que ven almohadilladas hace que no se balancee a la vez que resulta fácil al portador así como al recién nacido que guarda la misma posición que en la cuna y con la misma ropa, quedando protegido contra cualquier inclemencia del tiempo así como de posibles suciedades.

35

#### REIVINDICACIONES

40

1ª.- Modelo de PORTA-BEBES; caracterizado por ser de cualquier materia lavable, de forma ovalada y con unas varillas verticales a la base que sirven de armazón al mismo; en su parte superior lleva una cremallera que al abrirse permite la colocación del recién nacido con la ropa correspondiente y al cerrarse sirve de protección y abrigo contra las inclemencias del tiempo incluso lluvia, ya que la materia con que va construido es impermeable, del mismo material lleva una capota en cabeza, provista de una visera, dicha capota es adaptable por medio de unos broches.

45

50

2ª.- Modelo de PORTA-BEBES, caracterizado por que en la parte exterior de su base lleva unos remaches de metal para evitar el roce al ser depositado en el suelo.

55

3ª.- Modelo de PORTA-BEBES, que se caracteriza por que lleva unas asas almohadilladas y en su interior un colchón también lavable relleno de materia blanda, y de forma ovalada, que se apoya sobre una lámina dura lavable que

dá forma y solidez a la base.

4<sup>a</sup>.- Modelo de PORTA-BEBES PERFECCIONADO.

Y para que así conste se envia esta Memoria por triplicado  
con la documentación correspondiente.

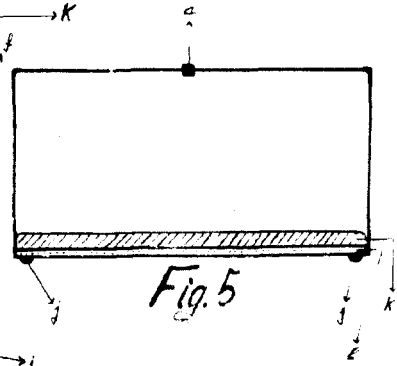
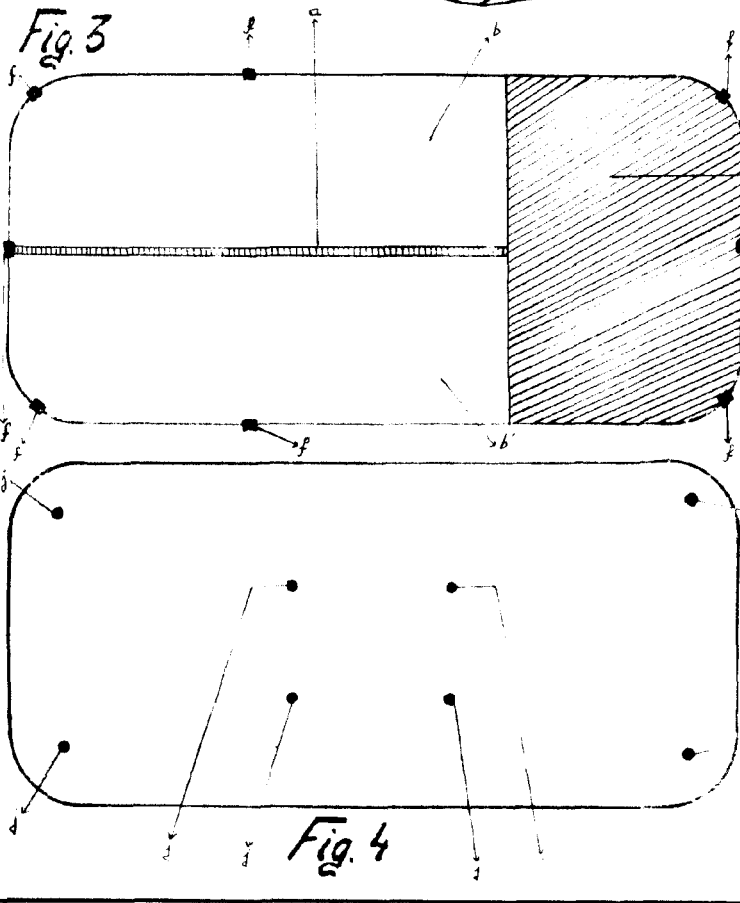
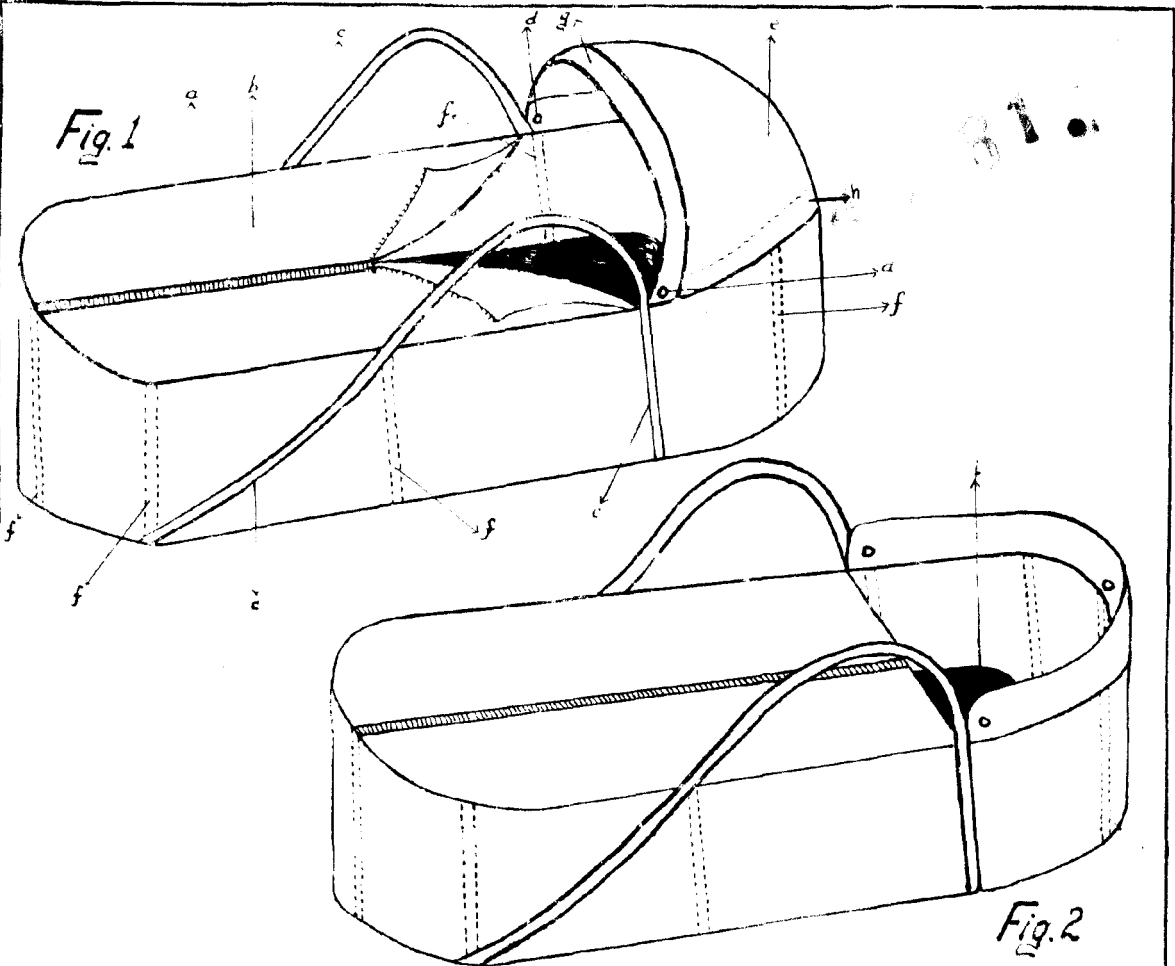
60

En Madrid a uno de febrero de mil novecientos cincuenta y  
cuatro.

62

*Nicolás Sanginés Suarez-Guanes*

Fd<sup>a</sup>: Nicolás Sanginés Suarez-Guanes



ESCALA VARIABLE

Madrid  
1-Febrero-1954

Nicolas Sangines