

40259

40259



MEMORIA DESCRIPTIVA

---

5. Correspondiente al registro de Modelo de Utilidad que, por veinte años, se solicita para España y sus Colonias, a favor de Don Enrique BERRENS VILLARROYA, Ingeniero, de nacionalidad española, residente en Barcelona, calle de Casanovas, nº 55-57 - - - - -

p o r

"UN ADAPTADOR DE ACCESORIOS A LAS BATIDORAS-MEZCLADORAS-TRITURADORAS ELÉCTRICAS"

---

10. Se refiere el presente Modelo de Utilidad a un adaptador de accesorios a las batidoras-mezcladoras-trituradoras eléctricas, cuya propiedad y derechos de fabricación y explotación en exclusiva para España y sus posesiones recaen para sí el recurrente por medio de la misma.
15. El presente adaptador presenta la ventaja de que para su acoplamiento a las bases de los aparatos batidores y similares no son necesarios los dispositivos de afianza-

40259



miento o anclaje que son usuales al efecto en los aparatos conocidos toda vez que la adaptación se verifica por simple enchufe del adaptador al eje motor de la base consiguiéndose su inmovilización por unos simples medios de tope que se oponen a que el conjunto del adaptador y el accesorio a él vinculado se pongan en rotación.

5. A continuación pasa a describirse, a título de ejemplo sin carácter limitativo, un caso práctico de realización de un adaptador de acuerdo con la invención el cual, para más fácil comprensión, se refiere a las representaciones de la hoja de dibujos adjunta, en la cual:

10. La figura 1, es una vista en alzado y en sección de un adaptador de conformidad con la invención;

15. La figura 2, es otra vista en sección del mismo adaptador, mostrando la forma en que se verifica su acoplamiento a un accesorio para poderlo enchufar a la base de la batidora eléctrica; y

La figura 3, muestra la manera de lograrse la inmovilización al ser acoplado a la base de la batidora.

20. Consiste el adaptador objeto de la presente Memoria en un cuerpo (1) de material de elevado peso específico el cual, preferiblemente, está revestido de una carcasa (2) de latón u otro material susceptible de ser cromado o niquelado o de poder recibir otro tratamiento adecuado para prestar al objeto una agradable y atractiva presentación.

25. Dicho adaptador es, preferentemente, de forma cilíndrica e, interiormente, tiene practicada una oquedad (3) de capacidad adecuada para mantener alojado el cuello del molinete (4) o dispositivo análogo de la batidora eléctrica, dando acceso a la referida oquedad un taladro pasante (5) de diámetro ligeramente mayor que el del citado cuello

30.

3-40259



del molinete.

5. En fin, de la periferia del adaptador que nos ocupa emergen, diametralmente opuestos, dos apéndices (6), de forma esférica u otra, los cuales se hallan vinculados al cuerpo del adaptador con auxilio de sendas espigas rosca-  
das (7) o por otros medios convenientes.

10. Para utilizar el adaptador que acaba de ser descrito se toma el recipiente o accesorio (8) que desea acoplarse a la base de la batidora (9) y, encarando su base con la cara superior de dicho adaptador, se traspasan los agujeros de ambos con el cuello del molinete (4) interponiendo la junta - o juntas - (10) convenientes para asegurar la hermeticidad del acoplamiento. A continuación se aprieta fuertemente la tuerca de bloqueo (11) del molinete y el  
15. acoplamiento del recipiente (8) al adaptador queda sólidamente efectuado.

20. Para aplicar el conjunto así constituido a la base de la batidora (9) basta con depositarlo sobre esta última cuidando únicamente de que la espiga poligonal de la misma se introduzca en el alojamiento de arrastre (12) que el eje giratorio del molinete (4) lleva practicado en su cara inferior.

25. Al ser puesta en marcha la batidora eléctrica, el adaptador tenderá también a participar de la misma rotación que el eje motor transmite a las cuchillas o aspas (13) del molinete, pero los apéndices (6) del mismo toparán enseguida con los pivotes de retención (14) que se elevan verticalmente de la base de la batidora y el conjunto constituido por el adaptador y el accesorio (8) a él vinculado quedará instantáneamente inmovilizado.  
30.

Dada la sencillez del adaptador objeto de la inven-

40259



5. ción, es obvio que a través de él podrán acoplarse a la batidora eléctrica los recipientes adecuados para el uso más variado, pudiendo con igual ventajoso efecto destinarse a la molienda o trituración de granos, frutas y análogos, a la confección de líquidos batidos y, en general, a todos los diversos servicios para los que esta clase de aparatos resultan particularmente indicados.

10. Residiendo lo fundamental de la presente invención en el hecho de que el adaptador a que se refiere permite utilizar las batidoras eléctricas para diversos fines con solo cambiar el recipiente, es obvio que todo lo demás debe ser considerado como meramente accesorio.

15. Siendo así, está claro que, sin salirse del marco de la invención, podrán variar en la puesta en práctica de la misma cuantos detalles de material, tamaño, forma, proporciones y color, no alteren, cambien o modifiquen su propia esencialidad.

N O T A

20. Descrito el objeto y utilidad de la invención, comprende las siguientes reivindicaciones:

25. 1ª.- Un adaptador de accesorios a las batidoras-mecladoras-trituradoras eléctricas, caracterizado por que consiste en un cuerpo preferiblemente de elevado peso específico, revestido susceptiblemente de una carcasa para aumentar su atractiva presentación, el cual está provisto lateralmente de dos o más apéndices diametralmente opuestos, destinados a asegurar su inmovilización, llevando practicado en su cara superior un taladro pasante a través del cual pasa el cuello del molinete batidor por medio del cual se solidariza al adaptador objeto del invento el reci-

40259



plente o accesorio, cuyo acoplamiento a la batidora eléctrica se desea efectuar.

2ª.- UN ADAPTADOR DE ACCESORIOS A LAS BATIDORAS - MEZCLADORAS-TRITURADORAS ELÉCTRICAS.

5.

Según se describe y reivindica en la presente Memoria descriptiva, que consta de cinco hojas foliadas y escritas por una sola cara y acompañada de una hoja de dibujos.

Madrid, a 4 de Febrero de mil novecientos cincuenta y cuatro.

P.A.,

Antonio F. de Archa  
P. P.

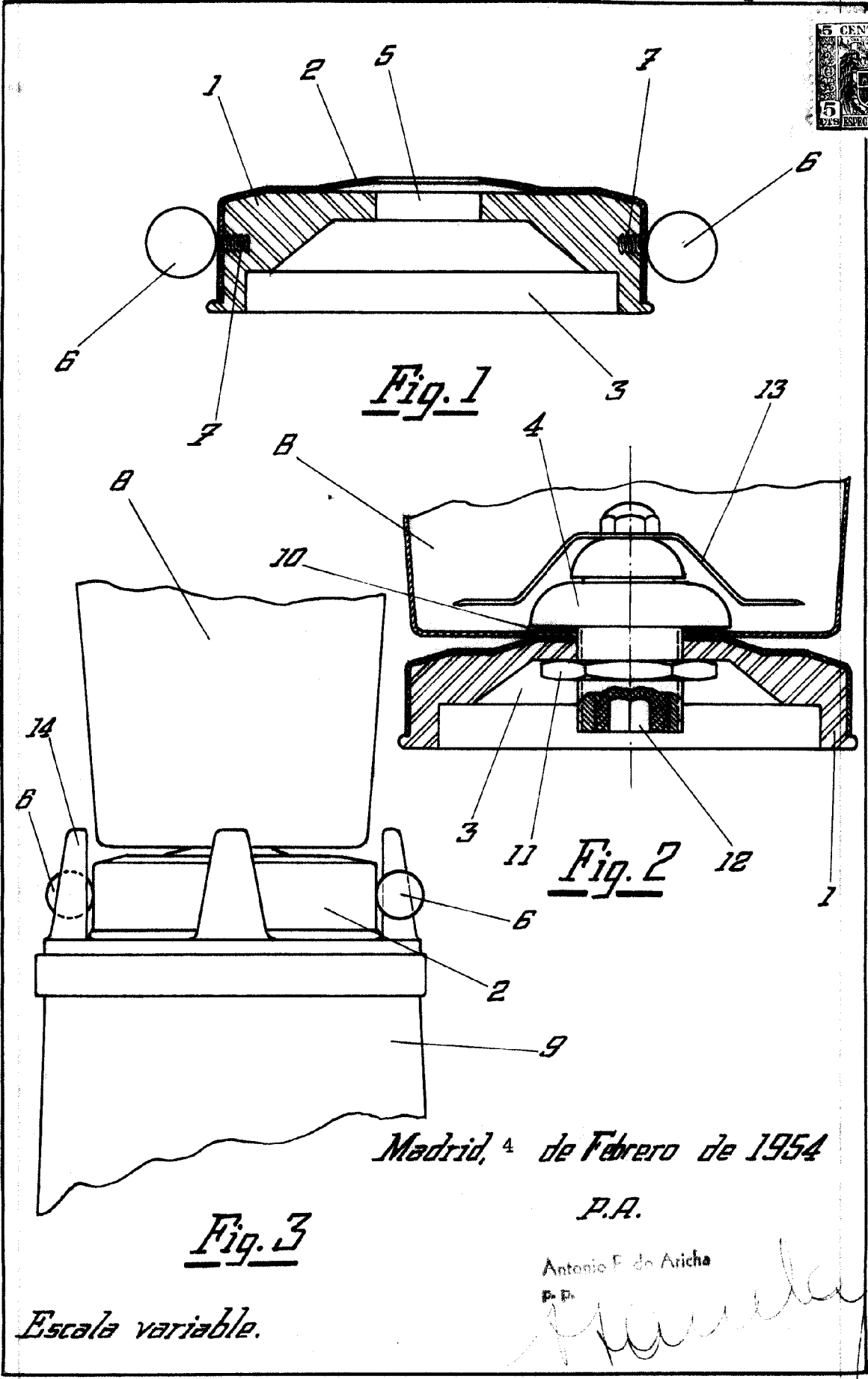


Fig. 1

Fig. 2

Fig. 3

Madrid, 4 de Febrero de 1954

P.A.

Antonio F. de Archa

P. E.

Escala variable.