



40252

MEMORIA DESCRIPTIVA

para solicitar

M O D E L O D E U T I L I D A D

en España

por veinte años

por : " PEZ NADADOR DE MATERIAL PLASTICO "

a favor de :D. Joaquín Torrebella Terradas, de nacionalidad española.

domiciliado en :Palma de Mallorca (Baleares) calle Capitán Crespí Homar, 14.

~~~~~

El objeto de la presente solicitud de Modelo de Utilidad, se refiere a un pez nadador cuyas características de novedad le confieren la cualidad de aportar a la función a que se destina, el nuevo efecto de que navega por si mismo manteniendose a flote y avanzando en el seno del agua por la acción de un resorte elástico de que va provisto.

5



Consiste el Modelo de que se trata en un pez de material plástico compuesto por una pieza que constituye la cabeza a la que se unen, articuladas sobre pivotes, las piezas constitutivas de cuerpo y cola, de manera tal que son susceptibles de movimiento relativo de balanceo.

Dentro del cuerpo se disponen los dispositivos de flotación y de avance. El primero está formado por un pequeño bloque de corcho que se monta sobre un resalto de la pieza central con lo que el pez se mantiene en la posición correcta para nadar.

El mecanismo de avance está constituido por una tira o cinta sin fin de goma, uno de cuyos extremos se monta sobre una manivela delantera para su tensado, en tanto que su otro extremo extremo va fijo sobre otra manivela cuyo giro provoca movimiento alternativo lateral en una pieza provista de una ranura en la que entra el brazo de la manivela, cuyo movimiento es transmitido, por medio de una varilla, a la cola, que toma así movimiento rápido alternativo de derecha a izquierda haciendo avanzar al pez.

En el adjunto plano se ha representado una realización del Modelo ejecutada de acuerdo con los principios enunciados

La figura 1 representa una sección transversal en la zona de mecanismo.

La figura 2 representa una sección longitudinal, y

La figura 3 representa una vista exterior.

Como puede apreciarse, consiste el Modelo, en un pez formado por la pieza principal (1) en la que embute la de cabeza (2) y a continuación de la cual se articulan las piezas (3), (4), (5) y (6) prolongándose esta última en cola, yendo articuladas por pivotes (7) de manera que admiten balanceo re-



lativo lateral.

Un resalto (8) permite la colocación de un taco de corcho (9) que facilita la flotación en posición correcta. El tamaño de este taco es variable y, si es necesario, se completa  
40 colocando otro sobre el resalto (10).

En el cuerpo central se articula la pieza (11) provista de la guía paralela (12) y de la varilla transmisora (13) que se articula en (14) a la pieza de cola (6).

El movimiento está producido por un resorte de cinta o tira sin fin de goma (15) que se liga por un extremo a la manivela de accionamiento (16) y, por el otro, a la manivela (17) capaz de imprimir, en combinación con la doble guía paralela (12) un movimiento alternativo a la pieza (11) que es  
45 transmitido por la varilla (13) a la pieza de cola (6).  
50

La manivela (16) va retenida por una ranura (18) en la que es impulsada a entrar por la tensión de la goma (15). Para hacerla girar es preciso vencer dicha acción extrayendo levemente la manivela tal como se ve en la figura 3.

Este Modelo es realizable en cualesquiera tamaños, formas y materiales adecuados, siendo susceptible de toda clase de modificaciones de detalle en tanto que éstas no alteren su  
55 fundamento.

#### N O T A

Los puntos propios y nuevos que se presentan para que sean objeto de este Modelo de Utilidad, en España, por veinte años, son los siguientes :

1º.- Pez nadador de material plástico, caracterizado por que consta de una pieza central a la que por un lado se  
65 une rigidamente una pieza que simula la cabeza, y por el otro



se une una serie de piezas articuladas sobre pivotes de manera que son susceptibles de movimiento relativo de balanceo, yendo dentro del cuerpo los dispositivos de flotación y de avance.

70            2ª.- Pez nadador de material plástico, caracterizado por que el dispositivo de flotación consiste en tacos de corcho que se colocan en salientes determinados en el interior de la pieza principal y de cabeza.

75            3ª. Pez nadador de material plástico, caracterizado por que el mecanismo de avance está constituido por una tira o cinta sin fin de goma, uno de cuyos extremos se monta sobre una manivela de accionamiento, en tanto que el otro va fijo sobre una segunda manivela cuyo giro provoca el balanceo de una pieza oscilante unida, articuladamente, por una varilla a la pieza de cola.

80            4ª. Pez nadador de material plástico, caracterizado por que la manivela de accionamiento va retenida en una hendidura o muesca por la acción de la tensión de la goma.

5ª.- PEZ NADADOR DE MATERIAL PLASTICO.

Tal y como se ha descrito en la Memoria que antecede representado en el Plano que se acompaña, y para los fines que se han especificado.

Consta la presente Memoria de cuatro hojas escritas a máquina por una sola cara y de una hoja de planos.

Palma de Mallorca 29 enero 1954

P.P. *J. J. J. J.*

40252



Fig. - 1

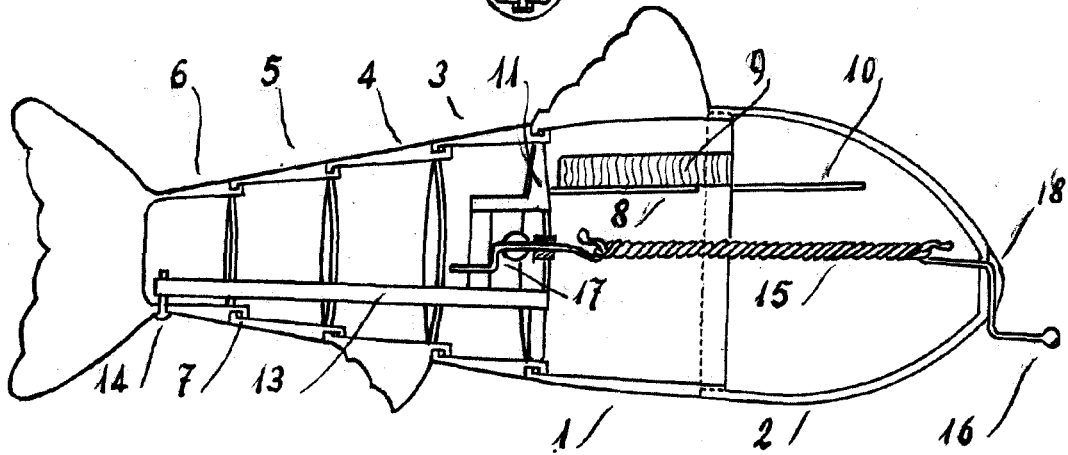
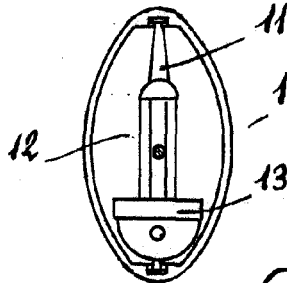


Fig. - 2

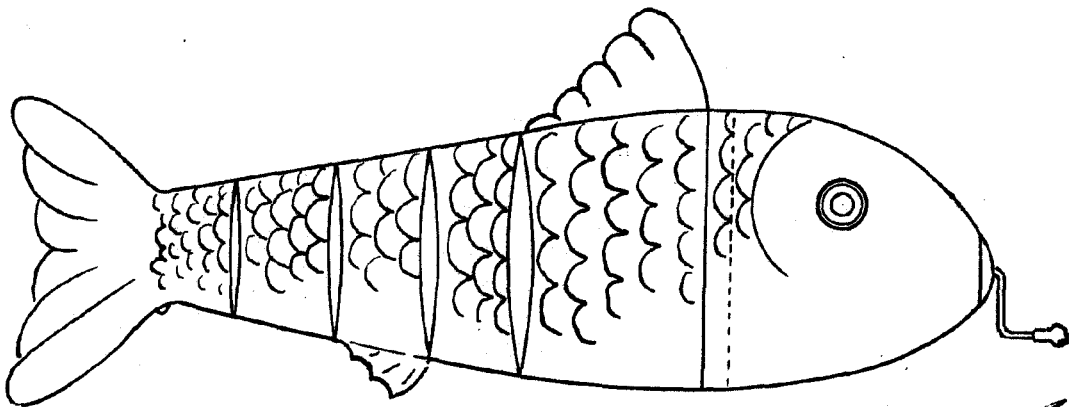


Fig. - 3

P.P. *[Signature]*