



29

40250

MEMORIA DESCRIPTIVA

para solicitar

MODELO DE UTILIDAD

en España

por veinte años

por : " CAJAS MUSICALES CON LEYENDAS "

a favor de :D. Joaquín Torrebella Terradas, de nacionalidad española.

domiciliado en : Palma de Mallorca (Baleares), calle Capitán Crespí Homar, 14.

~~~~~

El objeto de la presente solicitud de Modelo de Utilidad se refiere a cajas musicales con leyendas, cuyas características de novedad le confieren la cualidad de aportar a



5 la función a que se destina la ventaja de que acompaña con el motivo musical correspondiente a las leyendas inscritas en el libro u hoja a que se apliquen.

Consiste el Modelo de que se trata en una caja plana de base rectangular y muy poca altura, dentro de la que se monta un dispositivo musical de tipo de cinta deslizando del que asoma al exterior la manivela de accionamiento, combinando esta caja con unas hojas, u hoja, en las que se insertan leyendas a las que sirven de fondo musical las melodias que produce el dispositivo musical citado.

15 En el adjunto plano se ha representado una forma de realización del modelo de que se trata, en dos variantes.

La figura 1 representa una caja musical con varias páginas adosadas impresas, en forma de libro.

20 En La figura 2 se ha representado una caja musical en la que la leyenda se ha impreso sobre una de sus caras, a manera de tarjeta.

Como puede apreciarse la caja (1) contiene el dispositivo musical accionable por la manivela (2).

25 En el caso de la figura 1 se han dispuesto varias hojas (3) en forma de libro con una leyenda o cuento al que sirve de fondo la melodía capaz de producir la caja.

En el caso de la figura 2 la leyenda, felicitación o motivo se imprime en una de las caras de la caja.

30 Este Modelo es realizable en cualesquiera formas, tamaños y materiales adecuados, siendo susceptible de admitir toda clase de modificaciones de detalle, en tanto que estas no alteren su fundamento.

#### NOTA

Los puntos propios y nuevos que se presentan para que

40250



35

sean objeto de este Modelo de Utilidad, en España, por veinte años, son los siguientes :

40

1ª.- Cajas musicales con leyendas, caracterizadas por que consiste en una caja plana de base rectangular y muy poca altura, dentro de la que se monta un dispositivo musical de tipo de cinta deslizante del que asoma al exterior la manivela de accionamiento, combinando esta caja con unas hojas, u hoja, en la que se insertan leyendas a las que sirven de fondo musical las melodias que produce el dispositivo musical citado.

2ª.- CAJAS MUSICALES CON LEYENDAS .

Tal y como se ha descrito en la Memoria que antecede representada en el Plano que se acompaña y para los fines que se han especificado.

Consta la presente Memoria de tres hojas escritas a máquina por una sola de sus caras y de una hoja de planos.

Palma de Mallorca 29 enero 1954

P.P. Y  
*José Fontana*

40250

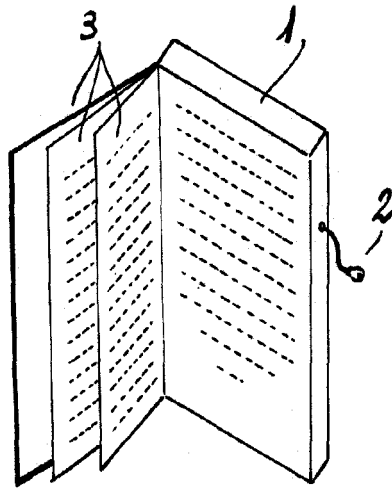


Fig. ~ 1

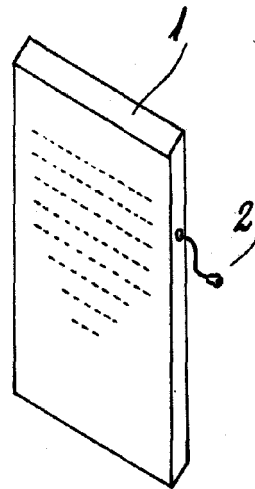


Fig. ~ 2

P.P.

A handwritten signature in black ink, written over the "P.P." text. The signature is stylized and appears to be "Joaquin Correbella Zarradas".