

40247

40247



MEMORIA DESCRIPTIVA
DEL
MODELO DE UTILIDAD

que por veinte años, para España y sus Posesiones, se solicita a favor de DON BAUTISTA FUERTES CAMPELO, de nacionalidad española, domiciliado en SEVILLA (España), calle Menéndez y Pelayo, 10, por: "UN NUEVO SOMIER DE TUBOS DE ACERO".-

--o-o-o-o-o-o-o--

Este modelo que nos ocupa y cuyo registro se solicita, se caracteriza por estar constituido por un nuevo somier construido a base de tubos de acero, el cual por su especial disposición de montaje dentro de una gran sencillez es de mucha resistencia, resultando económica su fabricación por quedar eliminado en él toda clase de refuerzos de angulares, traviesas, etc.

Este somier está constituido por un juego de tubos cilíndricos (1-fig.1-2) de acero, que describen una serie de curvas para darle mayor resistencia, estando montados paralelamente, formando los laterales del somier, los cuales van unidos mediante soldadura por sus extremos (2-figs.1-2) a otros dos tubos (3-fig. 1-2-3) también paralelos, que forman los cabezales del somier,



los cuales llevan a todo el largo de ellos un nervio (4-figs.1-2-3) formado del mismo tubo (3-figs.1-2-3-) en el que lleva convenientemente distribuidos a todo su largo, una serie de taladros (5-fig.1) para el enganche de las grapas de la tela metálica (6-figs.1-2) y los tensores.

Todo formando el nuevo somier de tubos de acero, el cual podrá ser construido en mayor o menor tamaño, así como acoplarle diferentes clases de telas metálicas; todo según se detalla en los dibujos adjuntos que a título de ejemplo presentamos y en los que representan:

La fig. 1- vista en planta del somier.

La fig. 2- vista en alzado del mismo.

La fig. 3- vista en sección de los tubos cabecero y piecero.

-REIVINDICACIONES-

Se reivindica como de la propia y nueva invención la propiedad y explotación exclusivas de :

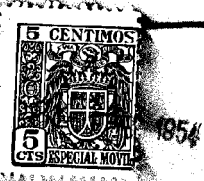
1) Un nuevo somier de tubos de acero, caracterizado por estar constituido por unos tubos de acero convenientemente curvados que forman sus laterales, los cuales irán unidos y arriostrados entre sí, por sus extremos, por unos tubos largueros que forman el cabecero y piecero del somier, los cuales llevarán hecho del mismo tubo y a todo el largo de ellos un nervio saliente con una serie de taladros convenientemente distribuidos en todo su longitud y en los que se fijará la tela metálica por sus extremos por medio de grapas y de tensores.

2) "UN NUEVO SOMIER DE TUBOS DE ACERO".-

Consta la presente memoria descriptiva de dos hojas numeradas y mecanografiadas en una sola cara a las que se acompañan un plano para su mejor comprensión

MADRID, 3 febrero de 1.954

[Handwritten signature]
D. E.



40247

Figura 1

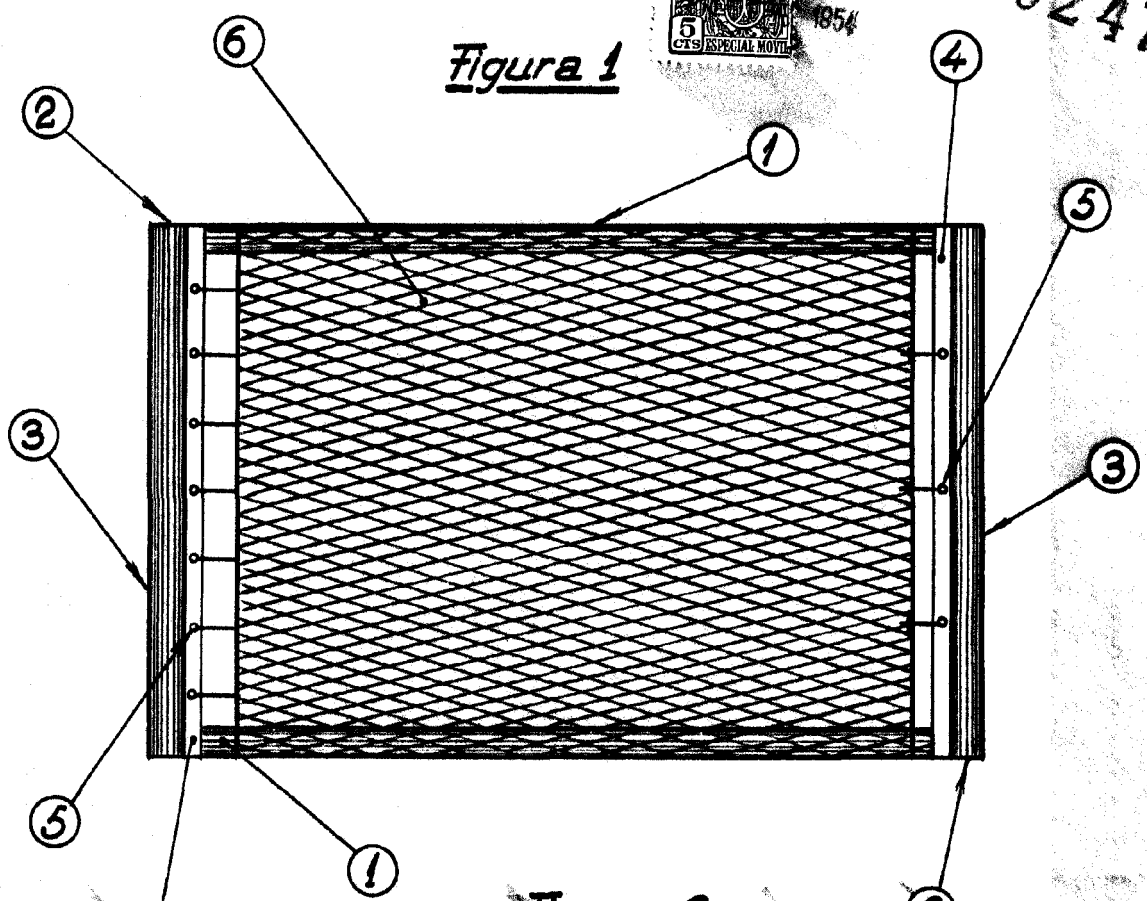


Figura 2

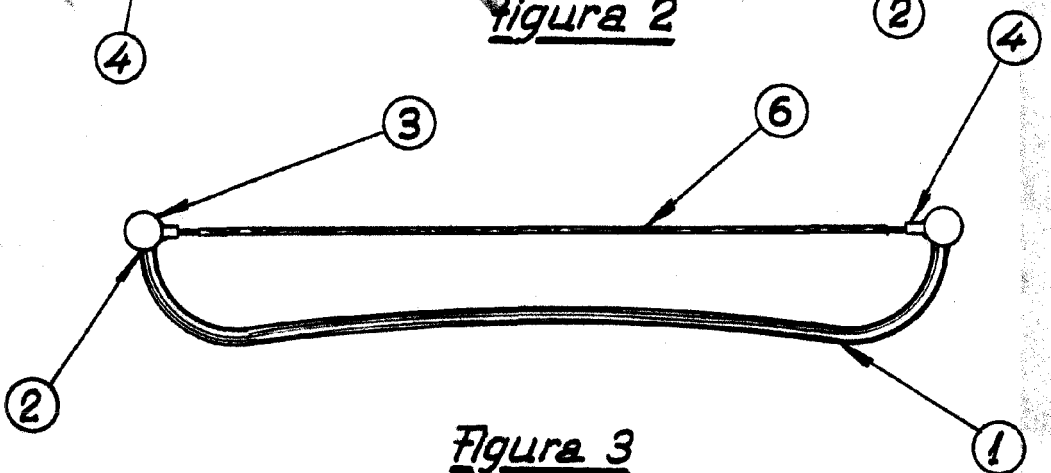
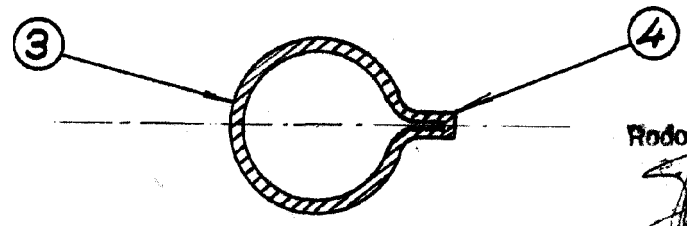


Figura 3



Rodolfo de la...

Escala: Variable.