

40231



MODELO DE UTILIDAD

por 20 años

por "APARATO PARA FORTALECER Y DESARROLLAR LOS SENOS",
a favor de Don Francesco Turnsek, de nacionalidad italiana,
domiciliado en Montecarlo, 23 Boulevard des Moulins.

MEMORIA DESCRIPTIVA

Es objeto del actual Modelo, un aparato para fortalecer y desarrollar los senos mediante chorros de agua de acción triple, en el cual el agua proviene de tres direcciones para efectuar un masaje completo del seno.

51

El aparato aparece diseñado, a título de ejemplo, en el adjunto dibujo, en el cual la fig. I es una vista en perspectiva, con un corte mostrando el doble cuerpo



10. semiesférico, y la fig. II es una vista del aparato desde la parte inferior.

15. El aparato, tal como se deduce del diseño, está constituido por un cuerpo semiesférico -1-, al cual está soldado por su fondo, otro cuerpo semiesférico -2- de forma que deje entre los dos cuerpos un compartimento para la circulación del agua, que se ve obligada a salir por tres series de agujeros -3- practicados en el cuerpo semiesférico interno -2-, irradiándose en tres direcciones, dada la disposición del reborde -s- en el cuerpo semiesférico -2-, por el cual los ejes de los agujeros quedan dispuestos de manera que forman un ángulo en relación con los otros orificios practicados en la pared más larga.

20.

25. En el aparato, el agua entra por el tubo -t- y sale por el tubo -4-. Con el agua se mezcla, naturalmente, aire, y los chorros pueden estar hechos a baja y a alta presión (masaje por debajo y por encima).

30. El masaje por debajo del seno puede ser hecho con aire solo, por medio de un botón de mando de admisión y de aspiración del aire, que producen una succión y una presión alternativas.

35. Con el aparato, van unidos (no indicados en el diseño) tubos de entrada y de salida del agua y del aire, un botón para la admisión y la aspiración del aire, y las válvulas apropiadas que se abren de fuera hacia dentro del aparato. De un modo general, serán variables cuantos detalles no alteren o modifiquen la esencia del aparato descrito.

N O T A.

Se reivindica como objeto de este registro por Mo-



40. delo de utilidad:
- 1.- Aparato para fortalecer y desarrollar los senos, caracterizado por comprender un doble cuerpo semiesférico unido por su fondo y dispuesto de manera que se forma un espacio entre los dos cuerpos; el cuerpo semiesférico interior está provisto de un resalte hacia el interior y de una triple serie de orificios formando ángulo con los orificios de las otras series, por los cuales sale el agua que entra en el aparato por la válvula de admisión, mezclada el agua con aire a baja o a alta presión, y después de haber atravesado el citado espacio intermedio, irrumpe en tres direcciones diferentes para producir un triple masaje.
- 45.
50. 2.- El propio aparato de la reivindicación anterior, caracterizado por el hecho de presentar un botón para la admisión y la aspiración del aire con el que se efectúa el masaje debajo del seno con aire solo y produciendo una succión y una presión alternativas.
- 55.

Sean cuales fueren las circunstancias que concurren en la esencialidad del Modelo de utilidad definido en las anteriores reivindicaciones, cual objeto es:

60.

3.- "APARATO PARA FORTALECER Y DESARROLLAR LOS SENOS".

Consta la presente memoria de tres hojas foliadas, mecanografiadas por una sola cara y del dibujo unido a la misma.

65. Barcelona siete de noviembre de mil novecientos cincuenta y tres.

P. A. de Don Francesco Turnsek,

L. DURAN
P. P.

40231



Fig. I

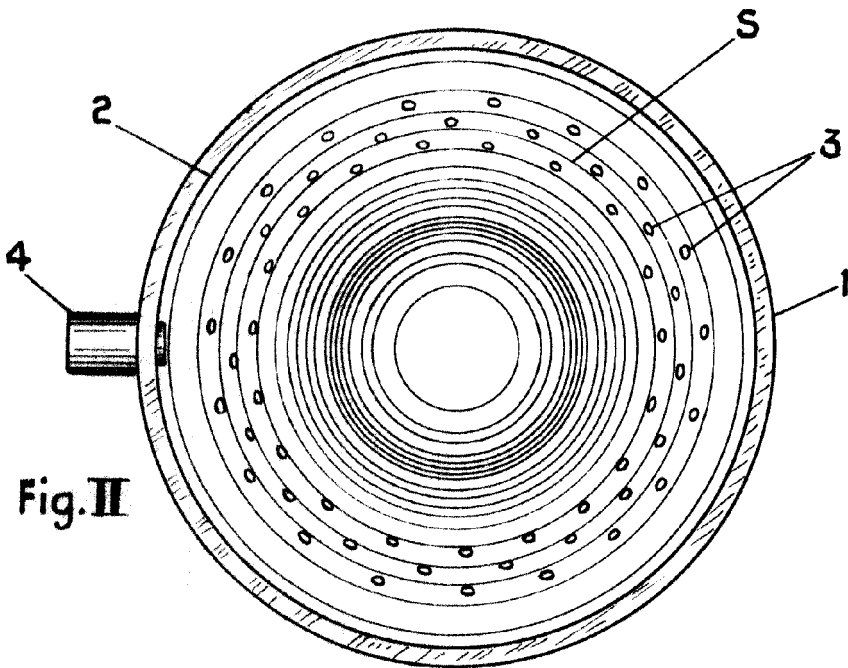
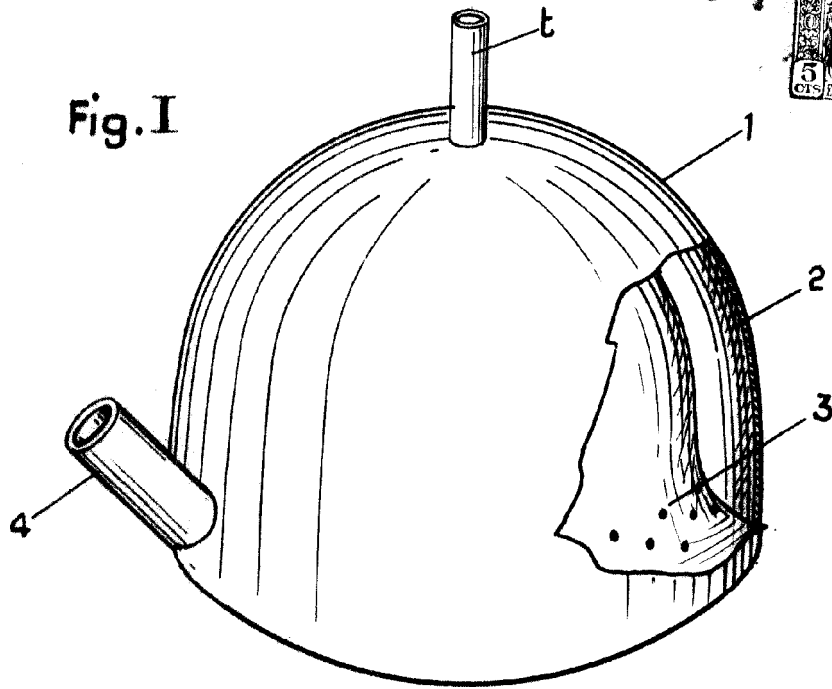


Fig. II

Barcelona, 7 noviembre 1953.

P. A. DUFAS

ESCALA VARIABLE