

40913.1



40213

MODELO DE UTILIDAD

por VEINTE años

cuyo privilegio se solicita para todo el territorio nacional, sus colonias y Protectorado de Marruecos, a favor de:

A I S C O N D E L, S. A.

entidad española con domicilio en Barcelona, calle Industria núm. 345, por:

\*ENVASE CUADRADO CON CIERRE HERMETICO\*.

=====



MEMORIA DESCRIPTIVA

5. Este Modelo de Utilidad se contrae, conforme indica su enunciado, a un nuevo tipo de envase prismático o tronco piramidal que gracias a la especial forma y disposición del recipiente y de su tapa, se obtiene en ambos el cierre hermético sin precisar ninguna operación de ajuste final, lo cual permite su fabricación partiendo de materiales plásticos moldeados. - - - - -

10. Este envase se caracteriza en quedar formado por un recipiente troncoprisimático o troncopiramidal con su base mayor abierta y su borde ligeramente redondeado, sobre el cual se acopla la tapa, plana por su parte central y dotada en todo su contorno de un reborde que sigue la misma forma troncopiramidal de las caras interiores del

15. recipiente, terminando en una parte vuelta que está distanciada de la anterior en dimensión igual o ligeramente mayor que el grueso del borde del recipiente el cual queda contenido, cuando está cerrado el envase, entre las dos partes del dobléz que presenta dicho reborde de la

20. tapa en su contorno, lográndose el ajuste dada la elasticidad que poseen los materiales plásticos aunque sean rígidos, con ello, el cierre prácticamente hermético y seguro, pues si bien la parte del reborde que se ajusta en el interior de la boca no puede producir la fijación

25. de la tapa, pero sí un ajuste más o menos extenso se lo-



gra esta fijación de la tapa por la parte vuelta sobre sí misma del mismo reborde al quedar ligeramente más estrecha que la propia boca del recipiente.

Para facilitar la mejor comprensión de cuanto se ha indicado, se describen seguidamente las figuras del adjunto dibujo, que grafican una vista lateral del envase (figura primera) y otra en sección y perspectiva del mismo envase (figura segunda) y un detalle a menor escala de la forma de acoplamiento de la tapa, (figura tercera).

35. En dichas figuras se ha señalado por (1) el recipiente cuyas paredes laterales son troncocónicas o troncopiramidales divergentes, acoplándose en su boca la tapa (3) que para ello presenta el reborde (4) de forma igual a la interior de la boca pero terminado en la parte (5) doblada que se prolonga por (6) paralelo a (4) siendo esta última parte la que asegura la fijación de la tapa.
- 40.

En la figura segunda se aprecia claramente la forma en que la tapa se coloca cerrando el recipiente, quedando apoyada por su reborde doblado (5) sobre el canto de la boca el cual queda aprisionado por el borde (6), según se aprecia mejor en la figura tercera que es un detalle a menor escala y en sección.

45.

Descritas convenientemente las características fundamentales del objeto a que se contrae este Modelo de Utilidad se hace constar que en el mismo se podrán introducir todas aquellas modificaciones que la experiencia y la práctica pudiesen aconsejar, siempre que con ellas no se cambie, altere o modifique su idea fundamental, la cual se resume en la siguiente:

50.



55.

N O T A

Se declaran de novedad, propiedad y utilidad para todo el territorio nacional, sus colonias y Protectorado de Marruecos, las siguientes:

R E I V I N D I C A C I O N E S

60.

1ª.- Envase cuadrado con cierre hermético que se caracteriza en quedar formado por un recipiente de forma troncopiramidal o troncoprismática con su base mayor abierta y sus bordes ligeramente redondeados, sobre la que se acopla por ajuste a presión, una tapa plana por su parte central y dotada en todo su contorno de un reborde que sigue inicialmente la misma forma de la boca del envase, y termina doblado y vuelto quedando esta parte doblada paralela con la anterior y por ello abrazando al borde o boca del envase.

65.

70.

2ª.- Envase cuadrado con cierre hermético según la nota anterior que se caracteriza también en que el borde de la boca del envase queda aprisionado entre el reborde de la tapa y su parte vuelta.

75.

3ª.- "ENVASE CUADRADO CON CIERRE HERMETICO".

Todo ello tal como se ha descrito y reivindicado en la presente memoria que consta de cuatro hojas foliadas y mecanografiadas por una sola de sus caras y un plano que la ilustra.

Madrid 1 Marzo 1.954

P. A. de

AISCENDEL, S.A.  
Luis Triana Arroya  
p. p.



40213

Fig. 1

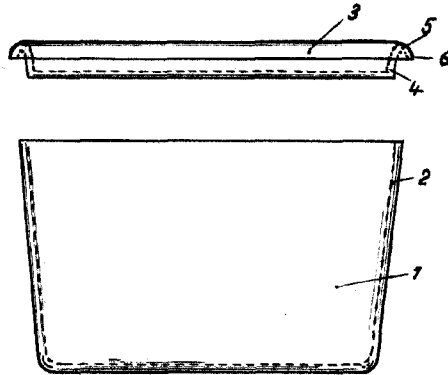


Fig. 2

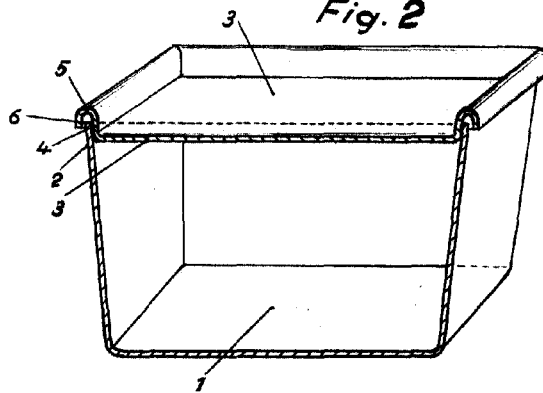
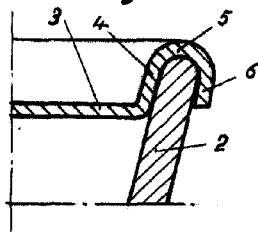


Fig. 3



Madrid, 2 de febrero de 1.954.

Aiscondel, S.A.  
P.A.

*[Handwritten signature]*

Escala variable.

*[Handwritten vertical text]*