



40212

M O D E L O
D E
U T I L I D A D

para "ESTEREOSCOPO", a favor de Don Eugenio Jordana Pareto y de Don Juan Nieto Cras, domiciliados en Barcelona, Plaza de Cataluña, nº 9.

= . =

MEMORIA DESCRIPTIVA

- El presente modelo de utilidad se refiere a un estereoscopio caracterizado porque comprende, además de sus elementos convencionales, dos vaciados exteriores con respecto a sus ventanas delanteras u objetivo, en cuyos vaciados están montados en disposición amovible y giratoria sendos carretes soporte para una película provista de dibujos que forman pares estereoscópicos, cuya película se extiende entre ambos carretes en disposición corrediza por delante de dichas ventanas de manera que los citados pares son visibles estereoscópicamente a través de ellas, estando dichos carretes provistos de medios de
- 5.
- 10.

40212-2



accionamiento para el desplazamiento de la película. Eventualmente, delante de la película se encuentra una tapa provista de ventanas coincidentes con las del estereoscopio, la cual se aplica sobre este de manera que deja espacio suficiente para la película, manteniendo los carretes en posición operativa.

5. Para facilitar la explicación se acompaña a la presente memoria, una lámina de dibujos en los que se ha representado una realización del modelo, la cual se cita a título de ejemplo no restrictivo de la amplitud del mismo, con referencia a la siguiente descripción detallada.

10. En el dibujo:

La figura 1 es una vista en perspectiva del extremo delantero de un estereoscopio de acuerdo con el modelo, y

15. la figura 2, es una sección longitudinal tomada a lo largo del eje de uno de los elementos estereoscópicos del aparato.

En sus líneas generales, el estereoscopio que se describe está constituido por una pieza 10 de material moldeable, en la que se distingue un frente delantero 11 provisto de las correspondientes ventanas objetivo 12 y a partir del cual se extienden hacia atrás sendas trompetas 13 que llevan en su extremo las lentes 14 mantenidas en posición mediante piezas oculares 15.

20. Por encima y por debajo de las ventanas 12, el frente 11 presenta dos alojamientos alargados 16 que se extienden en toda la anchura conjunta de las dos ventanas.

Uno de los extremos de estos alojamientos 16, forma el cojinete de apoyo para los carretes de película 18 que se describen a continuación, mediante escotaduras 17.

30. Los carretes 18 comprenden un núcleo 19 sobre el que



se enrolla la película 20 y sendas valonas extremas 21 dispuestas para apoyarse en el fondo de los alojamientos 16. Las valonas del extremo correspondiente a las escotaduras 17, tienen un eje saliente 22 rematado, al exterior del aparato, en un pomo 23 que permite hacer girar los carretes.

5. La película 20 pasa de uno a otro de dichos carretes mediante la simple rotación del pomo 23 conveniente, y se extiende por encima de las ventanas objetivo 12 de forma que se puede hacer coincidir con ellas los dos dibujos que constituyen un par estereoscópico. Varios de estos pares estereoscópicos se encuentran grabados a lo largo de la película y, siendo ésta transparente o translúcida, es posible observarlos sucesivamente aplicando los ojos a los oculares 15, dirigiendo el aparato hacia una parte suficientemente iluminada y haciendo girar adecuadamente los carretes.

10. El conjunto de carretes y película se mantiene en posición por la presencia de una tapa 24, articulada en las bisagras 25 solidarias de la pieza 10 y provista de un fiador 26 acoplable con salientes 27 situados en posición conveniente de la pieza 10. Acoplada en posición cerrada, la tapa 24 permite el deslizamiento de la película pero mantiene los carretes en posición de funcionamiento. Esta tapa tiene las ventanas 28 enfrentables con las 12 de la pieza 10, eventualmente provistas de cristales deslustrados u otros accesorios convencionales para favorecer la visión.

15. El modelo, en su esencialidad, puede ser desarrollado en otras variantes que difieran en detalle de la indicada y a las cuales alcanzará igualmente la protección que se recaba. Podrá, pues, ser construido en cualquier forma y tamaño, con los materiales más adecuados, por quedar todo ello comprendido

30.



dentro del espíritu de las reivindicaciones.

= . =

N O T A

Descrito el objeto y utilidad del invento, lo que se declara no practicado ni divulgado en España, comprende las siguientes reivindicaciones:

5. 1. Estereoscopio caracterizado porque comprende, además de sus elementos convencionales, dos vaciados exteriores con respecto a sus ventanas objetivo o delanteras, en cuyos vaciados están montados en disposición amovible y giratoria sendos carretes soporte para una película provista de dibujos que forman pares estereoscópicos, cuya película se extiende entre ambos carretes en disposición corrediza por delante de dichas ventanas de manera que los citados pares son visibles estereoscópicamente a través de ellas, estando dichos carretes provistos de medios de accionamiento para el desplazamiento de la película.
10. 2. Estereoscopio según la reivindicación 1, caracterizado porque comprende una tapa aplicable sobre las ventanas objetivo y los alojamientos para mantener los carretes y película en posición operativa.
15. 3.. Estereoscopio.
20. Según se describe y reivindica en la presente memoria descriptiva, que consta de cuatro hojas, foliadas y escritas a máquina por una sola cara, acompañadas de una lámina de dibujos.

Madrid, a -2 FEB. 1954

P.a.

JAIME ISERN MIRALLES

P.P.





Fig. 1

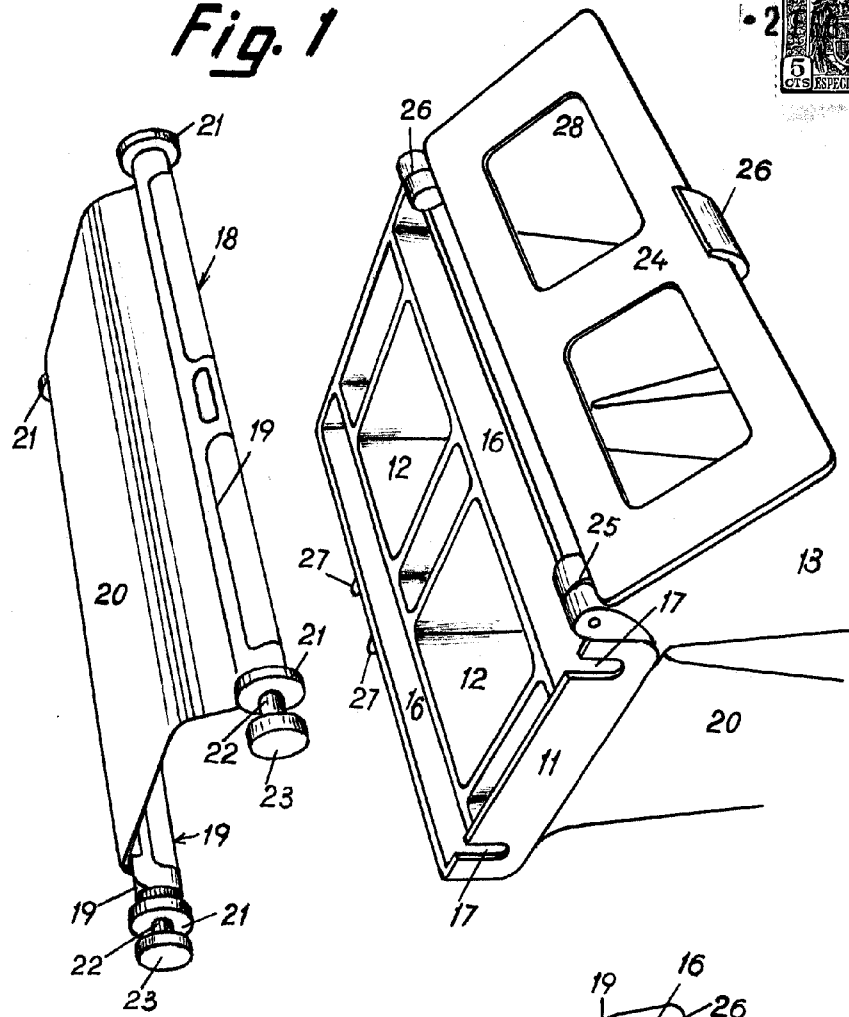
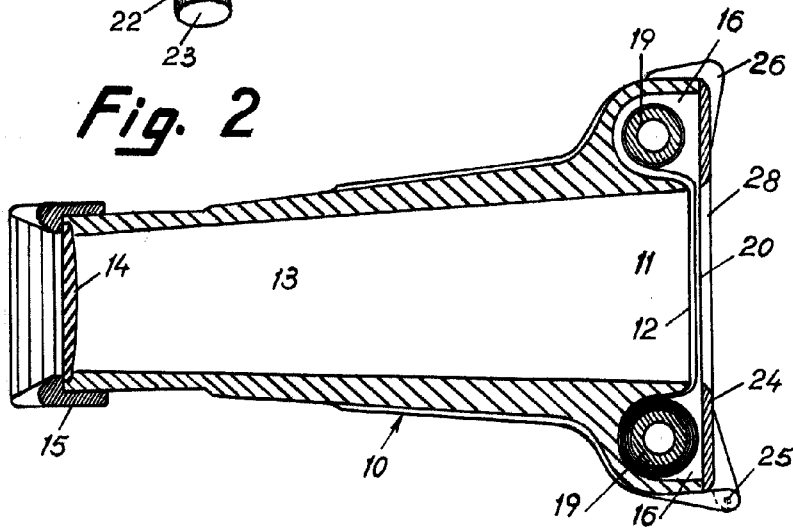


Fig. 2



Madrid, Enero 1954
Jaime Isern
p.p.